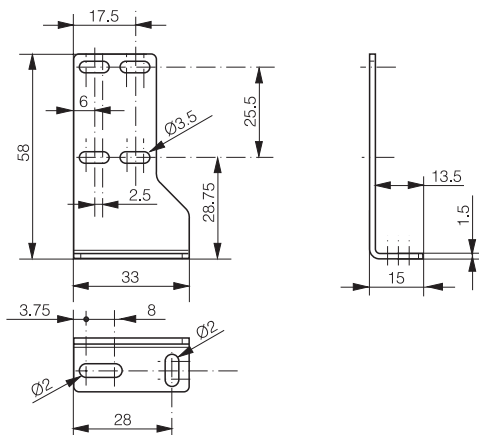


- ✓ Suitable for C23PA photoelectric sensors
- ✓ Sensor mounting adjustable up to  $\pm 15^\circ$
- ✓ Screws not included with bracket (screws included with sensor)



### MECHANICAL DATA

|          |                                     |
|----------|-------------------------------------|
| Material | Stainless steel V2A/1.4301/AISI 304 |
| Weight   | 20 g                                |

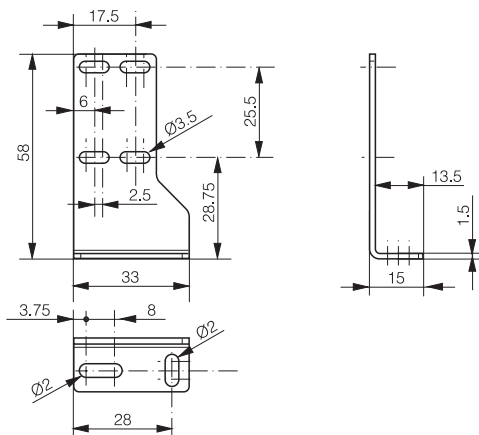
### AVAILABLE TYPE

| Part number | Part reference |
|-------------|----------------|
| 622 000 091 | LXW-C23PA-001  |

*Note: additional suffix can appear to indicate a revision version or a special version.*

Terms of delivery and rights to change design reserved.

- ✓ Convient pour détecteurs photoélectriques C23PA
- ✓ Fixation du détecteur ajustable jusqu'à  $\pm 15^\circ$
- ✓ Vis non fournies avec l'équerre (vis fournies avec le détecteur)



### DONNÉES MÉCANIQUES

|          |                                |
|----------|--------------------------------|
| Matériau | Acier INOX V2A/1.4301/AISI 304 |
| Poids    | 20 g                           |

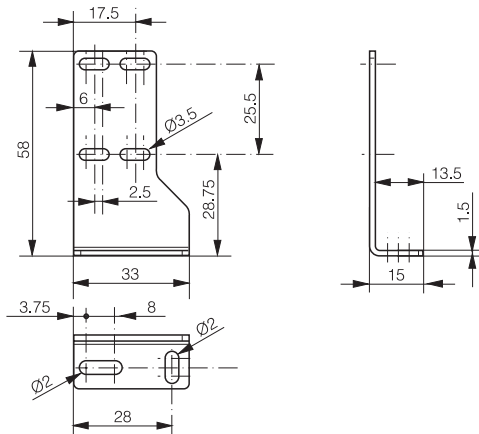
### TYPE DISPONIBLE

| Numéro d'article | Désignation   |
|------------------|---------------|
| 622 000 091      | LXW-C23PA-001 |

*Remarque: la présence d'un suffixe supplémentaire indique une version révisée ou une version spéciale.*

Sous réserve de modifications et de possibilités de livraison.

- ✓ Geeignet für C23PA photoelektrische Sensoren
- ✓ Sensorbefestigung verstellbar bis  $\pm 15^\circ$
- ✓ Schrauben nicht mitgeliefert (Schrauben mit Sensor geliefert)



### MECHANISCHE DATEN

|          |                               |
|----------|-------------------------------|
| Material | Edelstahl V2A/1.4301/AISI 304 |
| Gewicht  | 20 g                          |

### TYPENSPEKTRUM

| Artikelnummer | Bezeichnung   |
|---------------|---------------|
| 622 000 091   | LXW-C23PA-001 |

*Hinweis: Im Fall einer überarbeiteten Version oder Sonderausführung kann die Bezeichnung auch durch eine Endung ergänzt werden.*

Änderungen und Liefermöglichkeiten vorbehalten.