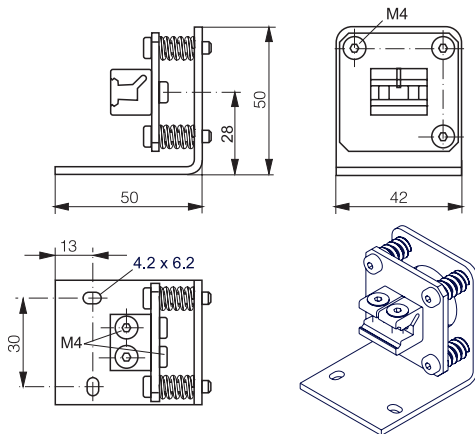
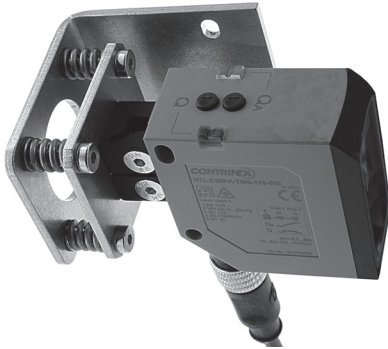


- ✓ Suitable for C55PA photoelectric sensors
- ✓ 3-axis adjustment



MECHANICAL DATA

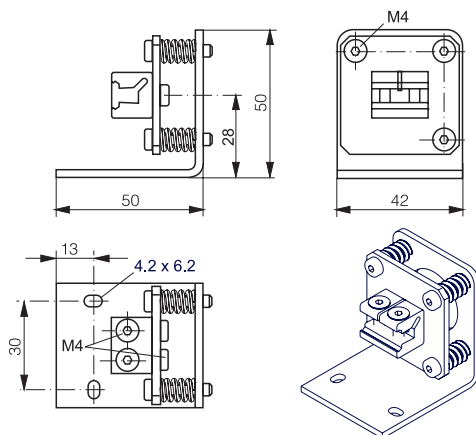
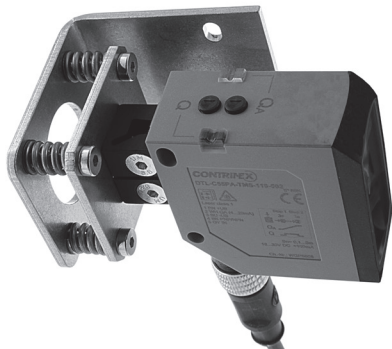
Material	Stainless steel V2A/1.4301/AISI 304
Weight	118 g

AVAILABLE TYPE

Part number	Part reference
622 000 089	LXW-C55PA-000

Operators of the products we supply are responsible for compliance with measures for the protection of persons. The use of our equipment in applications where the safety of persons might be at risk is only authorized if the operator observes and implements separate, appropriate and necessary measures for the protection of persons and machines. Terms of delivery and rights to change design reserved.

- ✓ Convient pour détecteurs photoélectriques C55PA
- ✓ Ajustable dans les trois axes



DONNÉES MÉCANIQUES

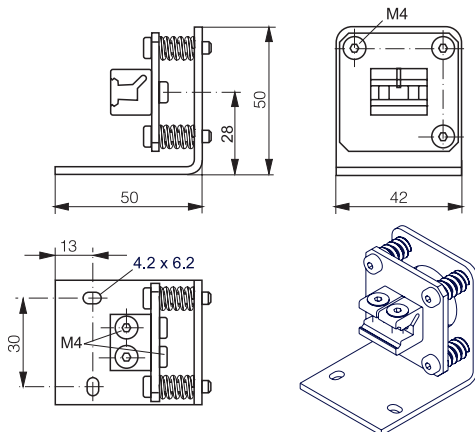
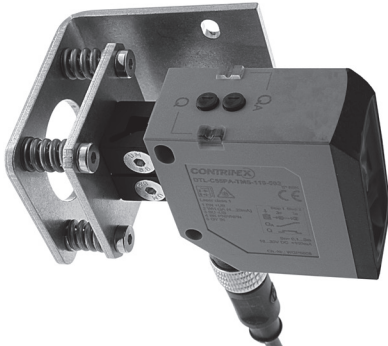
Matériau	Acier INOX V2A/1.4301/AISI 304
Poids	118 g

TYPE DISPONIBLE

Numéro d'article	Désignation
622 000 089	LXW-C55PA-000

Les exploitants des produits que nous fournissons sont tenus d'assurer des mesures adéquates de protection des personnes. L'utilisation de nos appareils dans des applications comportant un risque possible pour la sécurité des personnes n'est admissible que si l'exploitant observe et met en œuvre des mesures séparées, appropriées et nécessaires pour la protection des personnes et des machines. Sous réserve de modifications et de possibilités de livraison.

- ✓ Geeignet für C55PA photoelektrische Sensoren
- ✓ In drei Achsen verstellbar



MECHANISCHE DATEN

Material	Edelstahl V2A/1.4301/AISI 304
Gewicht	118 g

TYPENSPEKTRUM

Artikelnummer	Bezeichnung
622 000 089	LXW-C55PA-000

Die Einhaltung der Personenschutzmaßnahmen obliegt dem Betreiber, der von uns gelieferten Produkte. Der Einsatz unserer Geräte in Anwendungen, bei welchen die Sicherheit von Personen gefährdet sein könnte, ist nur dann zulässig, wenn der Betreiber gesonderte geeignete und notwendige Maßnahmen für die Personen- und Maschinensicherheit einhält und vornimmt. Änderungen und Liefermöglichkeiten vorbehalten.