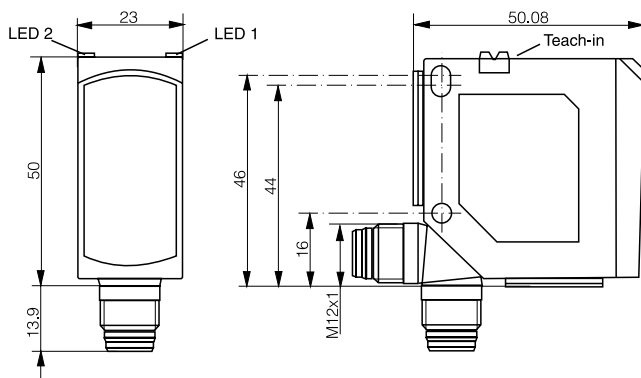
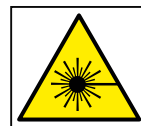


5'000 mm

- ✓ Time-of-flight (TOF)
- ✓ Laser emission
- ✓ High precision
- ✓ 2 independently settable outputs
- ✓ Reliable detection of tilted objects



OPTICAL DATA		INTERFACE	
Measurement range	0...5'000 mm ¹	Adjustment	2 teach buttons or teach input
Hysteresis	20 mm	Indicator LED, green	Supply voltage state
Background shift, black/white	< ± 40 mm	Indicator LED, yellow	Sensing state
Background shift, gray/white	< ± 40 mm	IO-Link	No
Light source	Laser class 1, red 650 nm		
Light spot size (distance)	5 x 4 mm ² (3'000 mm)		

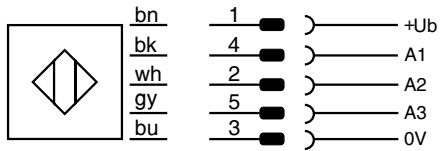
¹Object with 18%...90% reflectance (standard gray to white paper)

ELECTRICAL DATA		MECHANICAL DATA	
Supply voltage range (U _b)	18...30 VDC	Enclosure rating	IP67 & IP69K
Output current	≤ 100 mA	Ambient temperature operation	-40...+60°C (UL: max +45°C)
Signal PNP high/low	≤ (U _b -2.0 V)/ approx. 0 V	Shock and vibration	IEC 60947-5-2
Signal NPN high/low	Approx. U _b / ≤ 2.0 V	Weight (connector version)	42 g
Power consumption (no load)	≤ 60 mA	Weight (cable version)	-
Response time	1 ms	Housing material	ABS
Switching frequency	≤ 500 Hz	Window material	PMMA
Short circuit protection	✓	Connection cable	-
Voltage reversal protection	✓	Connector type	M12 5-pin

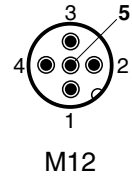
MEASUREMENT RANGE

Target	Measurement range
90%	0...5'000 mm
18%	0...5'000 mm
6%	50...3'000 mm

WIRING DIAGRAM



PIN ASSIGNMENT

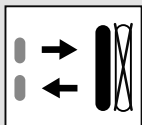


AVAILABLE TYPES

Part number	Part reference	Polarity	Connection	Output (A1)	Output (A2)	Input (A3)
628 000 697	LHL-C55PA-TMS-107-501	PNP/NPN auto-detect	Connector M12 5-pin	Light/Dark-on	Light/Dark-on	Teach

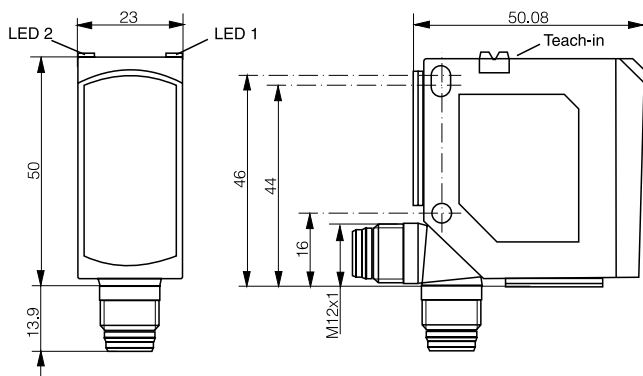
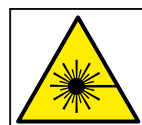
Note: additional suffix can appear to indicate a revision version or a special version.

Operators of the products we supply are responsible for compliance with measures for the protection of persons. The use of our equipment in applications where the safety of persons might be at risk is only authorized if the operator observes and implements separate, appropriate and necessary measures for the protection of persons and machines. Terms of delivery and rights to change design reserved.



5'000 mm

- ✓ Time-of-flight (TOF)
- ✓ Émission laser
- ✓ Haute précision
- ✓ 2 sorties réglables indépendamment
- ✓ Détection fiable d'objets inclinés



DONNÉES OPTIQUES

Domaine de mesure	0...5'000 mm ¹
Hystérèse	20 mm
Décalage de l'arrière-plan bk/wh	< ± 40 mm
Décalage de l'arrière-plan gy/wh	< ± 40 mm
Source lumineuse	Laser classe 1, rouge 650 nm
Taille tache lumineuse (distance)	5 x 4 mm ² (3'000 mm)

¹Objet avec 18%...90% de réflectance (papier gris...blanc standard)

INTERFACE

Réglage	2 boutons 'teach' ou entrée 'teach'
Indicateur LED, vert	État de la tension d'alimentation
Indicateur LED, jaune	État de détection
IO-Link	Non

DONNÉES ÉLECTRIQUES

Tension d'alimentation (Ub)	18...30 VDC
Courant de sortie	≤ 100 mA
Signal PNP high/low	≤ (Ub-2.0 V)/ env. 0 V
Signal NPN high/low	env. Ub/ ≤ 2.0 V
Consommation (hors charge)	≤ 60 mA
Temps de réponse	1 ms
Fréquence de commutation	≤ 500 Hz
Protection contre les courts circuits	✓
Protection contre les inversions	✓

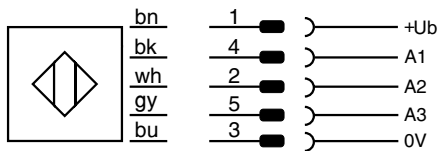
DONNÉES MÉCANIQUES

Indice de protection	IP67 & IP69K
Temp. ambiante d'utilisation	-40...+60°C (UL: max +45°C)
Chocs et vibrations	IEC 60947-5-2
Poids (version connecteur)	42 g
Poids (version câble)	-
Matériau du boîtier	ABS
Matériau de la fenêtre	PMMA
Câble de raccordement	-
Type de connecteur	M12 5 pins

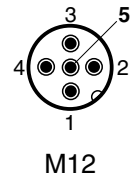
DOMAINE DE MESURE

Cible	Domaine de mesure
90%	0...5'000 mm
18%	0...5'000 mm
6%	50...3'000 mm

SCHÉMA DE RACCORDEMENT



ATTRIBUTION DES PINS



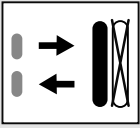
TYPES DISPONIBLES

No. d'article	Désignation	Polarité	Raccordement	Sortie (A1)	Sortie (A2)	Sortie (A3)
628 000 697	LHL-C55PA-TMS-107-501	PNP/NPN détect. auto	Connect. M12 5 pins	en/sans récept.	en/sans récept.	Teach

Remarque: la présence d'un suffixe supplémentaire indique une version révisée ou une version spéciale.

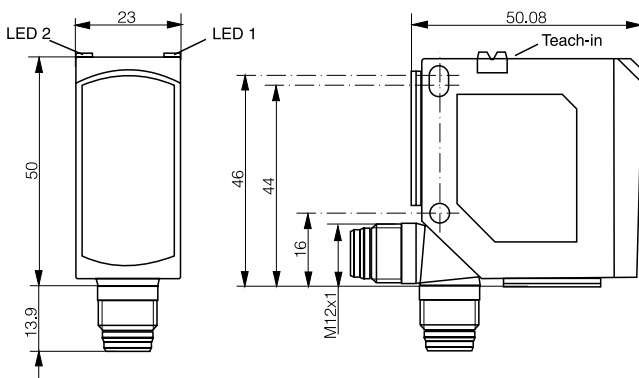
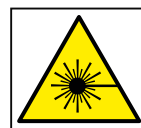
Les exploitants des produits que nous fournissons sont tenus d'assurer des mesures adéquates de protection des personnes. L'utilisation de nos appareils dans des applications comportant un risque possible pour la sécurité des personnes n'est admissible que si l'exploitant observe et met en œuvre des mesures séparées, appropriées et nécessaires pour la protection des personnes et des machines. Sous réserve de modifications et de possibilités de livraison.

PHOTOELEKTRISCHER SENSOR HINTERGRUNDAUSBLENDUNG LHL-C55PA-TM



5'000 mm

- ✓ Time-of-flight (TOF)
- ✓ Laseremission
- ✓ Hohe Präzision
- ✓ 2 unabhängig einstellbare Ausgänge
- ✓ Zuverlässiges Erkennen gekippter Objekten



OPTISCHE DATEN		INTERFACE	
Measurement range	0...5'000 mm ¹	Einstellung	2 Teach-Tasten oder -Eingang
Hysteresis	20 mm	Anzeige-LED, grün	Versorgungsspannungs-Status
Hintergrundverschiebung, bk/wh	< ± 40 mm	Anzeige-LED, gelb	Erfassungsstatus
Hintergrundverschiebung, gy/wh	< ± 40 mm	IO-Link	Nein
Lichtquelle	Laserklasse 1, rot 650 nm		
Lichtfleckgrösse (Entfernung)	5 x 4 mm ² (3'000 mm)		

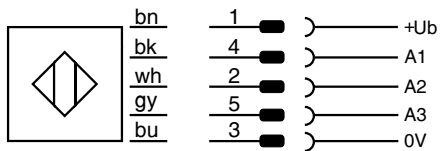
¹Objekt mit 18...90% Reflexion (standardgraues...-weisses Papier)

ELECTRISCHE DATEN		MECHANISCHE DATEN	
Versorgungsspannungsber. (Ub)	18...30 VDC	Schutzart	IP67 & IP69K
Output current	≤ 100 mA	Umgebungstemperatur Betrieb	-40...+60°C (UL: max +45°C)
PNP-Signal high/low	≤ (Ub-2.0 V)/ ca. 0 V	Schocks und Vibrationen	IEC 60947-5-2
NPN-Signal high/low	ca. Ub/ ≤ 2.0 V	Gewicht (Steckerversion)	42 g
Stromaufnahme (ohne Last)	≤ 60 mA	Gewicht (Kabelversion)	-
Ansprechzeit	1 ms	Gehäusematerial	ABS
Schaltfrequenz	≤ 500 Hz	Fenstermaterial	PMMA
Kurzschlusschutz	✓	Anschlusskabel	-
Verpolungsschutz	✓	Anschlussstecker	M12 5-Pin

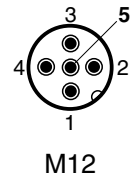
MESSBEREICH

Objekt	Messbereich
90%	0...5'000 mm
18%	0...5'000 mm
6%	50...3'000 mm

ANSCHLUSSSCHEMA



STECKERBELEGUNG



VERFÜGBARE TYPEN

Art.-Nummer	Bezeichnung	Polarität	Anschluss	Ausgang (A1)	Ausgang (A2)	Eingang (A3)
628 000 697	LHL-C55PA-TMS-107-501	PNP/NPN Auto-Detect	Stecker M12 5-Pin	hell-/dunkelsch.	hell-/dunkelsch.	Teach

Hinweis: Im Fall einer überarbeiteten Version oder Sonderausführung kann die Bezeichnung auch durch eine Endung ergänzt werden.

Die Einhaltung der Personenschutzmaßnahmen obliegt dem Betreiber der von uns gelieferten Produkte. Der Einsatz unserer Geräte in Anwendungen, bei welchen die Sicherheit von Personen gefährdet sein könnte, ist nur dann zulässig, wenn der Betreiber gesonderte geeignete und notwendige Maßnahmen für die Personen- und Maschinensicherheit einhält und vornimmt. Änderungen und Liefermöglichkeiten vorbehalten.