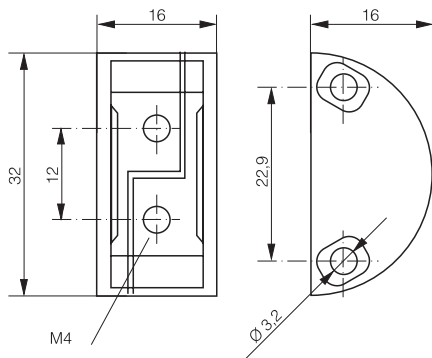


- ✓ Suitable for C23PB photoelectric sensors
- ✓ Screws included



MECHANICAL DATA

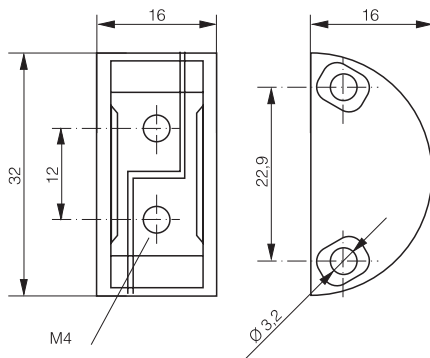
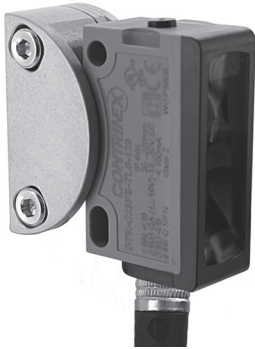
| | |
|----------|--------------------|
| Material | Aluminium anodised |
| Weight | 15 g |

AVAILABLE TYPE

| Part number | Part reference |
|-------------|----------------|
| 622 000 084 | LXW-C23PB-000 |

These proximity switches **must not be used** in applications where the **safety of people** is dependent on their functioning. Terms of delivery and rights to change design reserved.

- ✓ Convient pour détecteurs photoélectriques C23PB
- ✓ Vis fournies



DONNÉES MÉCANIQUES

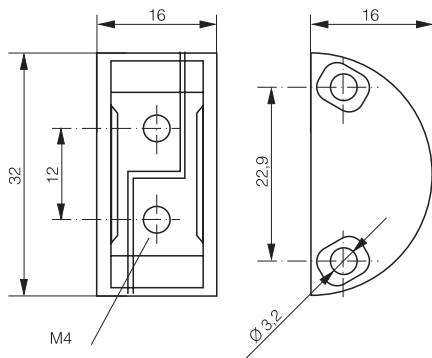
| | |
|----------|-------------------|
| Matériau | Aluminium anodisé |
| Poids | 15 g |

TYPE DISPONIBLE

| Numéro d'article | Désignation |
|------------------|---------------|
| 622 000 084 | LXW-C23PB-000 |

Ces détecteurs **ne peuvent être utilisés** dans des applications où la **protection** ou la **sécurité de personnes** est concernée. Sous réserve de modifications et de possibilités de livraison.

- ✓ Geeignet für C23PB photoelektrische Sensoren
- ✓ Schrauben mitgeliefert



MECHANISCHE DATEN

| | |
|----------|--------------------|
| Material | Aluminium eloxiert |
| Gewicht | 15 g |

TYPENSPEKTRUM

| Artikelnummer | Bezeichnung |
|---------------|---------------|
| 622 000 084 | LXW-C23PB-000 |

Der Einsatz dieser Geräte in Anwendungen, wo die **Sicherheit von Personen** von deren Funktion abhängt, ist **unzulässig**. Änderungen und Liefermöglichkeiten vorbehalten.