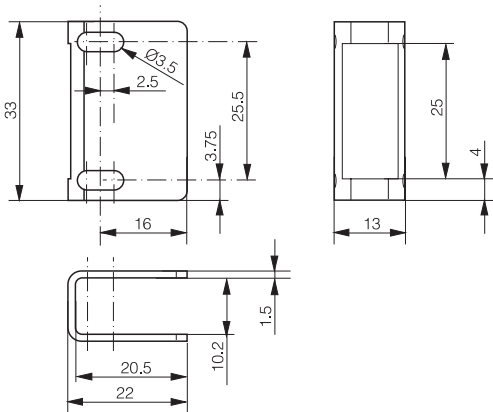
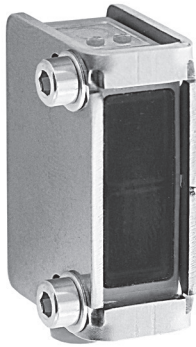


ACCESSORIES

Mounting bracket

LXW-C23PA-002

- ✓ Suitable for C23PA photoelectric sensors
- ✓ Sensor mounting adjustable up to $\pm 15^\circ$
- ✓ Combinable with LXW-C23PA-000 and -001
- ✓ Screws not included



MECHANICAL DATA

Material	Stainless steel V2A/1.4301/AISI 304
Weight	16 g

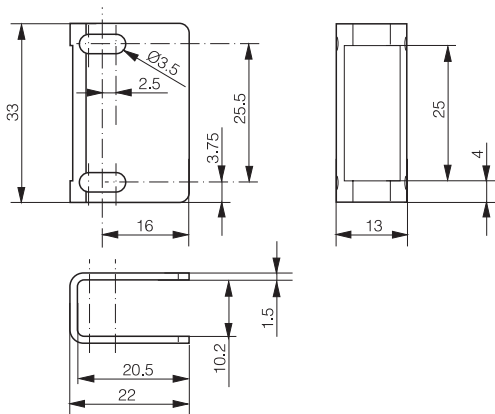
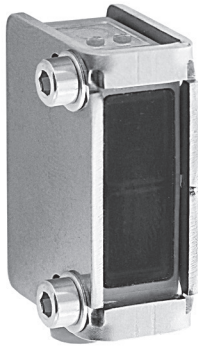
AVAILABLE TYPE

Part number	Part reference
622 000 092	LXW-C23PA-002

Note: additional suffix can appear to indicate a revision version or a special version.

Terms of delivery and rights to change design reserved.

- ✓ Convient pour détecteurs photoélectriques C23PA
- ✓ Fixation du détecteur ajustable jusqu'à $\pm 15^\circ$
- ✓ Combinable avec LXW-C23PA-000 et -001
- ✓ Vis non fournies



DONNÉES MÉCANIQUES

Matériau	Acier INOX V2A/1.4301/AISI 304
Poids	16 g

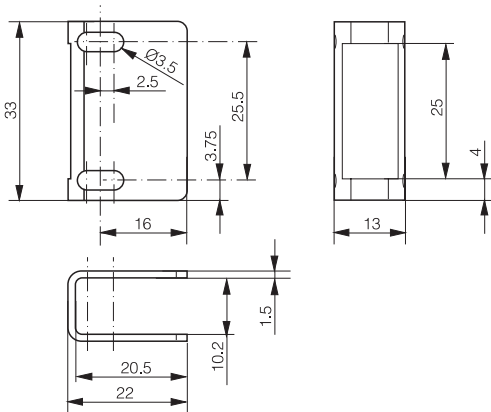
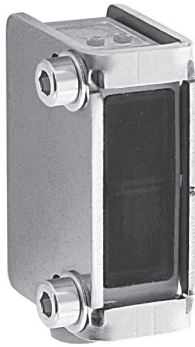
TYPE DISPONIBLE

Numéro d'article	Désignation
622 000 092	LXW-C23PA-002

Remarque: la présence d'un suffixe supplémentaire indique une version révisée ou une version spéciale.

Sous réserve de modifications et de possibilités de livraison.

- ✓ Geeignet für C23PA photoelektrische Sensoren
- ✓ Sensorbefestigung verstellbar bis $\pm 15^\circ$
- ✓ Zusammenstellbar mit LXW-C23PA-000 und -001
- ✓ Schrauben nicht mitgeliefert



MECHANISCHE DATEN

Material	Edelstahl V2A/1.4301/AISI 304
Gewicht	16 g

TYPENSPEKTRUM

Artikelnummer	Bezeichnung
622 000 092	LXW-C23PA-002

Hinweis: Im Fall einer überarbeiteten Version oder Sonderausführung kann die Bezeichnung auch durch eine Endung ergänzt werden.

Änderungen und Liefermöglichkeiten vorbehalten.