

Induktiver Näherungsschalter Décteur de proximité inductif Inductive proximity switch



DW - HD -60□ - M18-411

Durchmesser Diamètre Diameter	M18	Schaltabstand Portée Operating distance	5 mm	Einbau Montage Mounting	bündig noyable embeddable
-------------------------------------	------------	---	-------------	-------------------------------	--

Hochtemperatur-Sensor, Gehäuse zylindrisch M18

Wichtigste Eigenschaften:

- Für Dauerbetriebstemperaturen bis +230 °C
- Gehäuse zylindrisch M18, Länge 76 mm, Material Edelstahl
- Betriebsspannung 10 ... 30 VDC, Ausgangsstrom 200 mA
- Kurzschlusschutz, Überlastschutz, Verpolungsschutz eingebaut
- PNP- und NPN-Ausführungen, Schliesser
- Anschluss über Teflon-Kabel
- Auswertelektronik in separatem Gehäuse ausserhalb des Heissbereichs

Appareil pour hautes températures, boîtier cylindrique M18

Caractéristiques principales:

- Pour des températures de service permanentes jusqu'à +230 °C
- Boîtier cylindrique M18, matériau acier INOX, 76 mm de long
- Tension de service 10 ... 30 VDC, courant à la sortie 200 mA
- Protections contre les courts-circuits, les surcharges et l'inversion de tension incorporées
- Versions PNP et NPN à fermeture
- Raccordement par câble Téflon
- Amplificateur externe, éloigné de la zone chaude

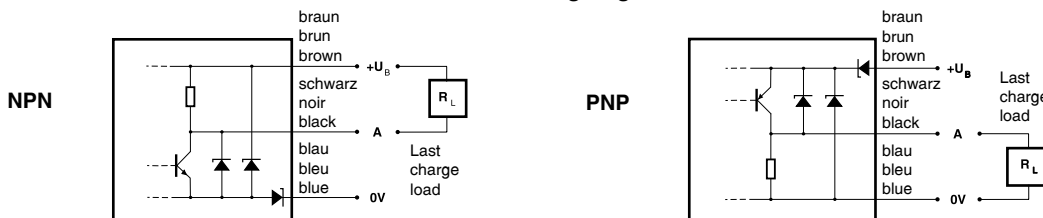
High-temperature device, cylindrical M18 housing

Main features:

- For permanent operating temperatures of up to +230 °C
- Housing: cylindrical M18, stainless steel, 76 mm long
- Supply voltage 10 ... 30 VDC, output current 200 mA
- Protections against short-circuits, overloads and voltage reversal built-in
- PNP and NPN N.O. versions
- Connection by means of Teflon cable
- Amplifier built into separate housing, and thus removed from the hot area

Technische Daten: (gemäss IEC 60947-5-2)	Caractéristiques techniques: (selon CEI 60947-5-2)	Technical data: (according to IEC 60947-5-2)	
Bemessungsschaltabstand s_n	Portée nominale s_n	Rated operating distance s_n	5 mm
Hysterese	Hystérèse	Hysteresis	-**
Normmessplatte	Cible normalisée	Standard target	18 x 18 x 1 mm
Wiederholgenauigkeit	Reproductibilité	Repeat accuracy	≤ 0,02 mm *
Betriebsspannungsbereich U_B	Tension de service U_B	Supply voltage range U_B	-**
Zulässige Restwelligkeit	Ondulation admissible	Max. ripple content	-**
Ausgangsstrom	Courant de sortie	Output current	-**
Spannungsabfall an Ausgängen	Chute de tension aux sorties	Output voltage drop	-**
Leerlaufstrom	Courant hors-charge	No-load supply current	-**
Sperrstrom der Ausgänge	Courant résiduel	Leakage current	-**
Schaltfrequenz	Fréquence de commutation	Switching frequency	≤ 300 Hz
Oszillatorfrequenz	Fréquence d'oscillateur	Oscillator frequency	200 kHz
Bereitschaftsverzögerung	Retard à la disponibilité	Time delay before availability	-**
LED	LED	LED	-**
Umgebungstemperaturbereich T_A	Plage de température ambiante T_A	Ambient temperature range T_A	0 ... +230°C ¹
Temperaturdrift von s_r	Dérive en température de s_r	Temperature drift of s_r	≤ 15 %
Kurzschlusschutz	Protection contre les courts-circuits	Short-circuit protection	-**
Verpolungsschutz	Protection contre les inversions	Voltage reversal protection	-**
Überlastschutz	Protection contre les surcharges	Overload protection	-**
Schocken und Schwingen	Chocs et vibrations	Shocks and vibration	IEC 60947-5-2 / 7.4
Leitungslänge	Longueur du câble	Cable length	300 m max.
Gewicht (inkl. Muttern)	Poids (écrous incl.)	Weight (incl. nuts)	200 g
Schutzart	Indice de protection	Degree of protection	IP 67
EMV-Schutz:	Protection CEM:	EMC protection:	
IEC 60947-5-2	CEI 60947-5-2	IEC 60947-5-2	1kV
IEC 61000-4-2	CEI 61000-4-2	IEC 61000-4-2	Level 2
IEC 61000-4-3	CEI 61000-4-3	IEC 61000-4-3	Level 2
IEC 61000-4-4	CEI 61000-4-4	IEC 61000-4-4	Level 2
Gehäusematerial	Matériau du boîtier	Housing material	Edelstahl/acier INOX/stainless steel
Material aktive Fläche	Matériau de la face sensible	Sensing face material	LCP
Anschlusskabel (andere Längen auf Anfrage)	Câble de raccordement (autres longueurs sur demande)	Connection cable (other lengths on request)	Teflon / Téflon / Teflon 3 m (+ PUR 2 m)
Verstärker	Amplificateur	Amplifier	im Kabel / dans câble / in cable

Anschlusschemas / Schémas de raccordement / Wiring diagrams



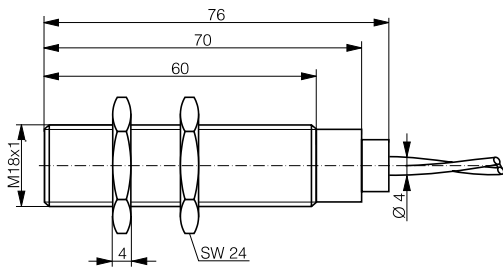
^{*}($U_B = 20 \dots 30$ VDC, $T_A = 23^\circ\text{C} \pm 5^\circ\text{C}$)
^{**}siehe Kabel-Verstärker / cf.: Amplificateur de câble / see cable amplifier

¹Maximum temperature according to UL: 70°C

Kabel-Verstärker	Amplificateur de câble	Cable amplifier	
Technische Daten: (bei 23 °C, 24 VDC)	Caractéristiques techniques: (à 23 °C, 24 VDC)	Technical data: (at 23 °C, 24 VDC)	
Gehäusematerial	Matériau du boîtier	Housing material	Edelstahl / acier INOX / stainless steel
Anschlusskabel	Câble de raccordement	Connecting cable	PUR 2 m
Schutzart	Indice de protection	Degree of protection	IP 67
Bereitschaftsverzögerung	Retard à la disponibilité	Time delay before availability	250 msec
LED	LED	LED	gelb / jaune / yellow
Betriebsspannungsbereich U_B	Tension de service U_B	Supply voltage range U_B	10 ... 30 VDC
Umgebungstemperaturbereich T_A	Plage de température ambiante T_A	Ambient temperature range T_A	0 ... +70 °C
Ausgangsstrom	Courant de sortie	Output current	≤ 200 mA
Zulässige Restwelligkeit	Ondulation admissible	Max. ripple content	≤ 20 %
Leerlaufstrom	Courant hors-charge	No-load supply current	≤ 5 mA
Spannungsabfall an Ausgängen	Chute de tension aux sorties	Output voltage drop	≤ 2 V bei / à / at 200 mA
Sperrstrom der Ausgänge	Courant résiduel	Leakage current	≤ 0,1 mA
Hysterese % s_r	Hystérèse % s_r	Hysteresis % s_r	3 ... 15 %
Kurzschlusschutz	Protection contre les courts-circuits	Short-circuit protection	eingebaut / incorporée / built-in
Verpolungsschutz	Protection contre les inversions	Polarity reversal protection	eingebaut / incorporée / built-in
Überlastschutz	Protection surcharges	Overload protection	eingebaut / incorporée / built-in

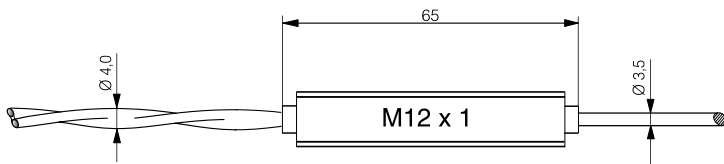
Abmessungen / Dimensions / Dimensions:

Diese Zeichnungen lassen sich aus dem Internet (www.contrinex.com) herunterladen.
Ces dessins peuvent être téléchargés depuis Internet (www.contrinex.com).
These drawings can be downloaded from the Internet (www.contrinex.com).

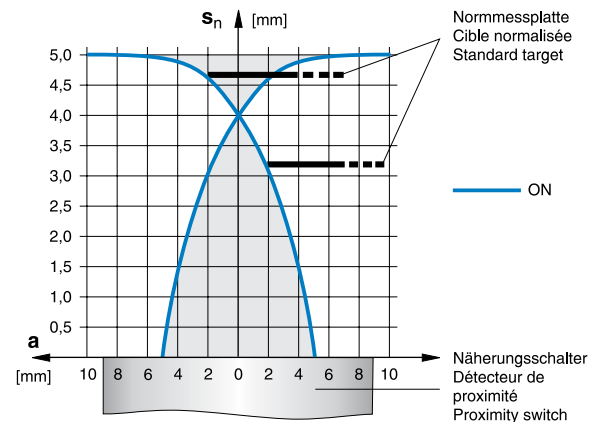


DW-HD-60#-M18-411

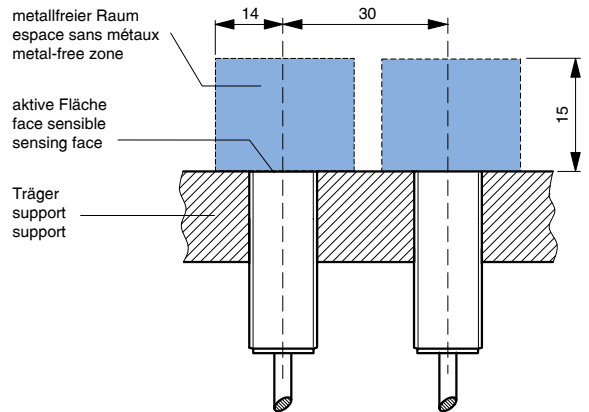
Abmessungen des Kabel-Verstärkers Dimensions de l'amplificateur de câble Dimensions of cable amplifier



Ansprechkurve* / Courbe de réponse* / Response diagram*:



Einbau / Montage / Installation ($\Delta s < 10\% s_r$):



* typische Werte / valeurs typiques / typical values

Reduktionsfaktoren* / Coefficients de réduction* / Correction factors*

Stahl FE 360	1,0	Kupfer	0,20	Aluminium	0,25	Messing	0,35	Edelstahl V2A	
Acier FE 360		cuivre		aluminium		laiton		acier INOX V2A	0,70
Steel FE 360		copper		aluminum		brass		stainless steel V2A	

Typenspektrum / Types disponibles / Available types:

Artikelnummer	Typenbezeichnung	Schaltung	Anschluss	Ausgang
Numéro d'article	désignation	polarité	raccordement	sortie
Part number	part reference	polarity	connection	output
220 220 795	DW-HD-601-M18-411	NPN	Teflon-Kabel/ câble Téflon/ teflon cable 3m+PUR 2m	Schliesser / à fermeture / N.O.
220 220 773	DW-HD-603-M18-411	PNP	Teflon-Kabel/ câble Téflon/ teflon cable 3m+PUR 2m	Schliesser / à fermeture / N.O.

Der Einsatz dieser Geräte in Anwendungen, wo die **Sicherheit von Personen** von deren Funktion abhängt, ist **unzulässig**. Änderungen und Liefermöglichkeiten vorbehalten. Ces détecteurs **ne peuvent être utilisés** dans des applications où la **protection** ou la **sécurité de personnes** est concernée. Sous réserve de modifications et de possibilités de livraison. These proximity switches **must not be used** in applications where the **safety of people** is dependent on their functioning. Terms of delivery and rights to change design reserved.