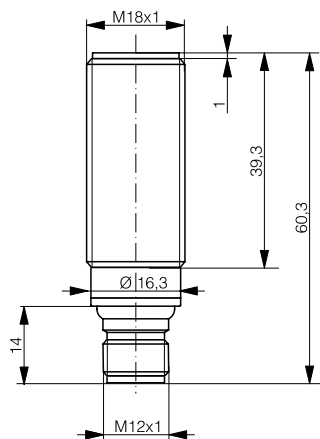


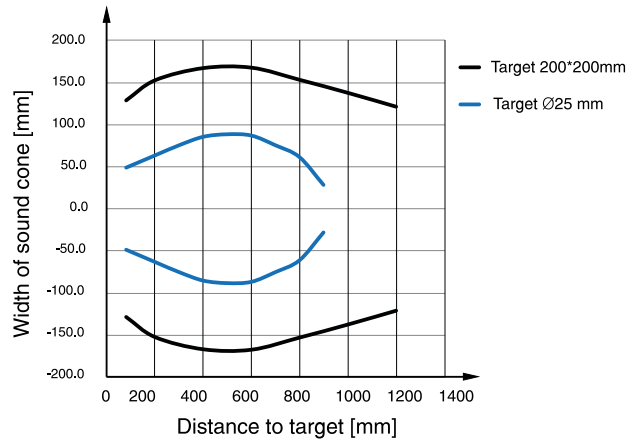
HOUSING	OPERATING RANGE		
M18	0 ... 1200 mm	<ul style="list-style-type: none"> ✓ Short plastic housing ✓ Reflex with background suppression ✓ PNP, NPN 	<ul style="list-style-type: none"> ✓ Range setting by means of wire ✓ NO/NC configuration by means of wire



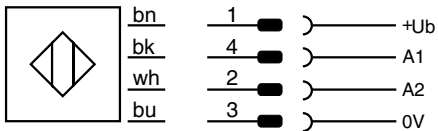
DETECTION DATA		INTERFACE	
Operating range (Sn)	0...1200 mm	Sensitivity adjustment	100...1200 mm, wire teach
Setting range	100...1200 mm	Indicator LED, yellow	Output state/Teach function
Transducer frequency	200 kHz	Indicator LED, green	Echo detection

ELECTRICAL DATA		MECHANICAL DATA	
Supply voltage range (U _b)	10...30 VDC	Protection degree	IP67
Residual ripple	≤ 5% V _{pp}	Temperature range	-20...+70°C
Power consumption (no-load)	≤ 40 mA	Temperature compensation	✓
Output current	≤ 100 mA	Housing material	PBT
Switching frequency	≤ 3 Hz	Active head material	Epoxy – glass resin
Short circuit protection	✓	Connector type	M12 4-pin
Voltage reversal protection	✓	Weight	65 g

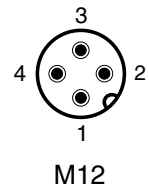
SOUND CONE



WIRING DIAGRAM



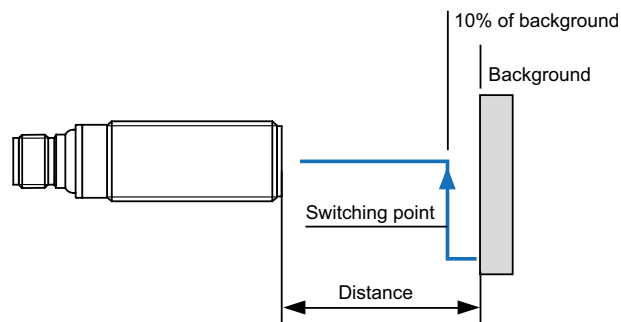
PIN ASSIGNMENT



OPERATING MODE

The sensor operates in reflex mode (with background suppression).

Following the teach procedure by wire, the sensor acquires the distance of the background (which must always be present) and sets the switching threshold to a value 10% above the received signal (background). This allows the sensor to detect any object whose size exceeds the stored threshold.



AVAILABLE TYPES

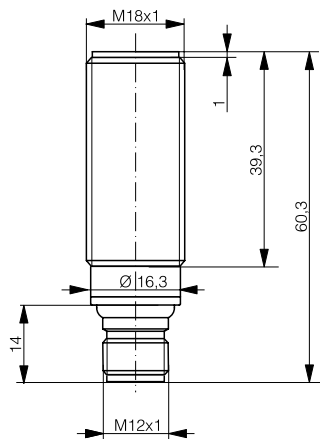
Part number	Part reference	Polarity	Connection	Output (A1)	Input (A2)
605 010 236	USR-M18PC-WMS-303	PNP	Connector M12 4-pin	NO (default)/NC	Teach
605 010 238	USR-M18PC-WMS-301	NPN	Connector M12 4-pin	NO (default)/NC	Teach

Note: additional suffix can appear to indicate a revision version or a special version.

Operators of the products we supply are responsible for compliance with measures for the protection of persons. The use of our equipment in applications where the safety of persons might be at risk is only authorized if the operator observes and implements separate, appropriate and necessary measures for the protection of persons and machines. Terms of delivery and rights to change design reserved.

DÉTECTEURS À ULTRASONS RÉFLEXION SUR RÉFLECTEUR USR-M18PC-WMS

BOÎTIER	DOMAINE DE FONCTIONNEMENT	✓ Boîtier court en plastique	✓ Domaine de fonction. réglable par fil
M18	0 ... 1200 mm	✓ Réflexion sur réflecteur avec suppression de l'arrière-plan	✓ Configuration NO/NC réglable par fil
		✓ PNP, NPN	



DONNÉES DE DÉTECTION		INTERFACE	
Domaine de fonctionnement (Sn)	0...1200 mm	Réglage de la sensibilité	100...1200 mm, teach externe
Plage de réglage	100...1200 mm	Indicateur LED, jaune	Etat de détection/Fonction Teach
Fréquence du transducteur	200 kHz	Indicateur LED, vert	Détection de l'écho

DONNÉES ÉLECTRIQUES		DONNÉES MÉCANIQUES	
Tension d'alimentation (Ub)	10...30 VDC	Indice de protection	IP67
Ondulation résiduelle	≤ 5% Vpp	Plage de température	-20...+70°C
Consommation (hors charge)	≤ 40 mA	Compensation de la température	✓
Courant de sortie	≤ 100 mA	Matériau du boîtier	PBT
Fréquence de commutation	≤ 3 Hz	Face active	Epoxy – Résine de verre
Protection contre les courts-circuits	✓	Type de connecteur	M12 4-pin
Protection contre les inversions	✓	Poids	65 g

FAISCEAU SONORE

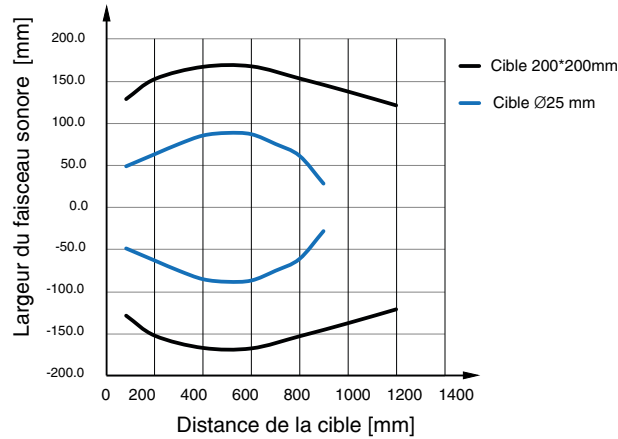
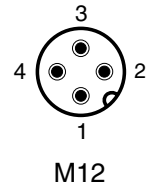
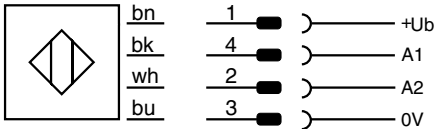


SCHÉMA DE RACCORDEMENT

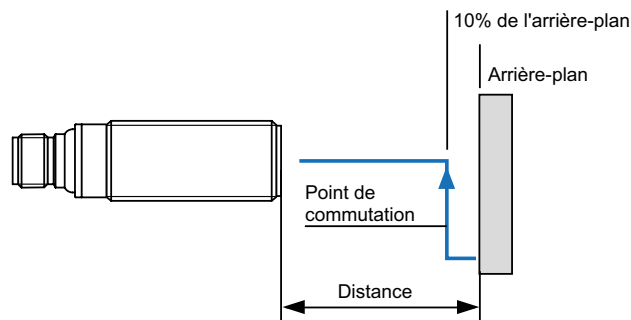
ATTRIBUTION DES PINS



OPERATING MODE

Le capteur fonctionne en mode réflexion sur réflecteur (avec suppression d'arrière-plan).

Après une procédure d'apprentissage par fil, le capteur acquiert la distance de l'arrière-plan (qui doit toujours être présent) et fixe le seuil de commutation à une valeur de 10% au-dessus du signal reçu (arrière-plan). Cela permet au capteur de détecter tout objet avec une dimension supérieure au seuil mémorisé.



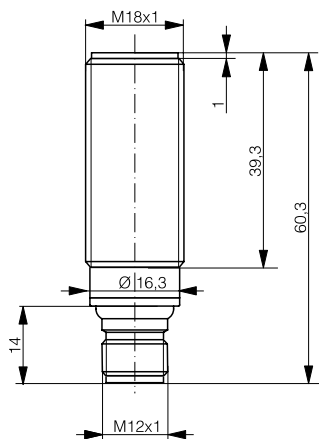
TYPES DISPONIBLES

Numéro d'article	Désignation	Polarité	Raccordement	Sortie (A1)	Entrée (A2)
605 010 236	USR-M18PC-WMS-303	PNP	Connecteur M12 4-pin	NO (default)/NC	Teach
605 010 238	USR-M18PC-WMS-301	NPN	Connecteur M12 4-pin	NO (default)/NC	Teach

Remarque: la présence d'un suffixe supplémentaire indique une version révisée ou une version spéciale.

Les exploitants des produits que nous fournissons sont tenus d'assurer les mesures adéquates de protection des personnes. L'utilisation de nos appareils dans des applications comportant un risque possible pour la sécurité des personnes n'est admissible que si l'exploitant observe et met en œuvre des mesures séparées, appropriées et nécessaires pour la protection des personnes et des machines. Sous réserve de modifications et de possibilités de livraison.

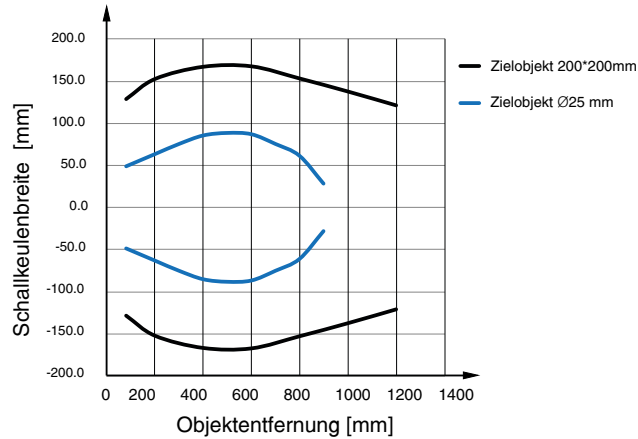
BAUGRÖSSE	ARBEITSBEREICH	✓ Kleines, Kunststoffgehäuse	✓ Arbeitsbereicheinstellung mittels Draht
M18	0 ... 1200 mm	✓ Reflexionsschranke mit Hintergrundausblendung	✓ NO/NC Einstellung mittels Draht
		✓ PNP, NPN	



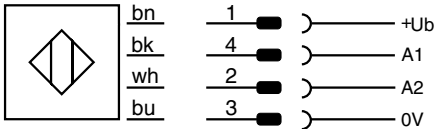
ERFASSUNGSDATEN		INTERFACE	
Arbeitsbereich (Sn)	0...1200 mm	Empfindlichkeitseinstellung	100...1200 mm, Teach mittels Draht
Einstellbereich	100...1200 mm	Anzeige-LED, gelb	Erfassungsstatus/Teach Funktion
Ultraschallfrequenz	200 kHz	Anzeige-LED, grün	Erfassung des Echos

ELEKTRISCHE DATEN		MECHANISCHE DATEN	
Versorgungsspannung (U _b)	10...30 VDC	Schutzart	IP67
Restwelligkeit	≤ 5% V _{pp}	Umgebungstemperaturbereich	-20...+70°C
Stromaufnahme (ohne Last)	≤ 40 mA	Temperaturkompensation	✓
Ausgangsstrom	≤ 100 mA	Gehäusematerial	PBT
Schaltfrequenz	≤ 3 Hz	Aktive Fläche	Epoxy – Glas Harz
Kurzschlusschutz	✓	Anschlusstecker	M12 4-pin
Verpolungsschutz	✓	Gewicht	65 g

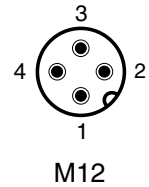
SCHALLKEULE



ANSCHLUSSSCHEMA



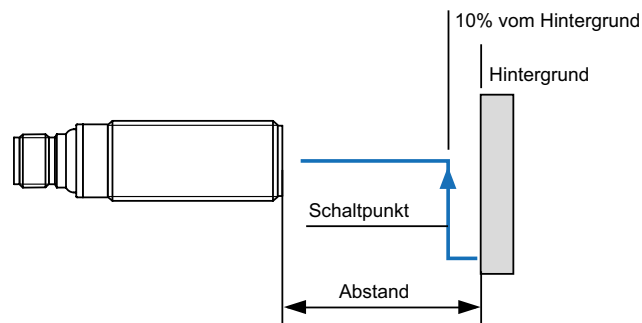
STECKERBELEGUNG



OPERATING MODE

Der Sensor arbeitet als Reflexionsschranke (mit Hintergrundaussblendung).

Nach dem Teach-Vorgang mittels Draht erfasst der Sensor die Entfernung des Hintergrunds (der immer vorhanden sein muss) und setzt die Schaltschwelle auf einen Wert, der 10% höher als das empfangene Signal (Hintergrund) liegt. Dadurch kann der Sensor jedes Objekt erfassen, dessen Dimensionen die gespeicherte Schwelle überschreiten.



VERFÜGBARE TYPEN

Artikelnummer	Bezeichnung	Schaltung	Anschluss	Ausgang (A1)	Eingang (A2)
605 010 236	USR-M18PC-WMS-303	PNP	Stecker M12 4-pin	NO (default)/NC	Teach
605 010 238	USR-M18PC-WMS-301	NPN	Stecker M12 4-pin	NO (default)/NC	Teach

Hinweis: Im Fall einer überarbeiteten Version oder Sonderausführung kann die Bezeichnung auch durch eine Endung ergänzt werden.

Die Einhaltung der Personenschutzmaßnahmen obliegt dem Betreiber der von uns gelieferten Produkte. Der Einsatz unserer Geräte in Anwendungen, bei welchen die Sicherheit von Personen gefährdet sein könnte, ist nur dann zulässig, wenn der Betreiber gesonderte geeignete und notwendige Maßnahmen für die Personen- und Maschinensicherheit einhält und vornimmt. Änderungen und Liefermöglichkeiten vorbehalten.