

EU DECLARATION OF CONFORMITY

This document is the conformity declaration concerning safety switches and relays, conform to the Machine Directive 2006/42/CE, EMC Directive 2014/30/UE, RoHS2 Directive 2011/65/EU

SAFETY SWITCHES

We hereby certify that the hereafter described safety components both in its basic design and construction conforms to the applicable European Directives.

Range	Classification IEC 60947-5-2	Safety Standards	Information
BOSTER	M3D2630AU1	EN 62061 ISO 13849-1	SIL 2 PL d
AMX5CM12	M3C23AU2	IEC 60947-5-3 IEC 60204-1	PDDDB PELV/SELV
X5AR / X5.2AR	M3D2548AU2	ISO 14119	TYPE 4
X5SR / X5.2SR			

Description :
Coded safety switch with process Acotom₃® for detects the position of the doors. It can used without safety relay.



B10d = 2.000.000
dop=365 d, hop=24 h, F=1/h
PFH = 1,42 E-08
PFD = 1,24 E-03
Test interval = at least 1/year
TM = 20y
ISO 14119 : average level on request

Person authorized for the compilation of the technical documentation :
Christophe PAYS
34 Allée du Closeau
93160 Noisy le Grand

Place and date of issue : Noisy, 6 june 2017
Authorised signature
Michel Conte
Director



Notice technique du capteur AMX5C M12

Vous venez de faire l'acquisition d'un produit BTI, nous vous remercions de votre confiance. Afin de vous garantir une haute fiabilité, ce produit de nouvelle technologie a été développé et fabriqué avec le plus grand soin.

1. Domaine d'application

Le FURTIF AMX5CM12 est un capteur à codage électronique et autonome utilisant notre process ACOTOM₃® permettant de détecter l'ouverture de protecteurs mobiles de machines dangereuses. Ce système exclusif 'INTERACTIF AUTOCONTROLE' verrouille une des lignes de sécurité en cas de défaillance. La sécurité est assurée sans organe externe. Constitué d'un émetteur et d'un récepteur en polycarbonate, l'AMX5C M12 fournit deux lignes de contacts NO libres de potentiel indépendantes et isolées du système de décodage, apportant une très grande sécurité d'utilisation, et un contact NF statique PNP compatible des PLC, qui reproduit l'état exact du capteur.

2. Fixations et câblage

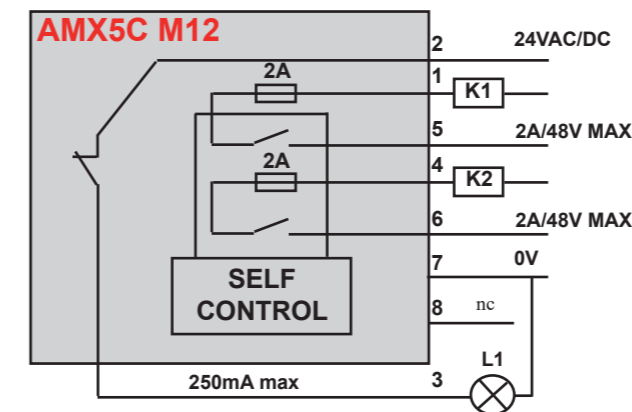
L'émetteur et le récepteur se fixent très aisément à l'aide de vis de diamètre 4mm (tête 8,5mm non fraisée). Les vis inviolables et l'outil sont en option. Le récepteur est équipé d'un connecteur mâle M12 8 broches IP67.

3. Fonctionnement

Le récepteur est alimenté en 24 VAC ou 24 VDC. Les faces sensibles sont matérialisées par des cibles sur la sérigraphie. Lorsqu'elles sont en vis à vis, s'il y a reconnaissance du code, les lignes NO se ferment et la ligne auxiliaire s'ouvre. La led jaune s'éclaire. Si le code n'est pas reconnu, si l'alignement n'est pas réalisé ou si le capteur détecte la défaillance de l'un des contacts de sécurité, la led est éteinte et les lignes ne sont pas commandées.

L'AMX5C M12 se réarme dès la présence de son récepteur. Il est conseillé de laisser une distance d'au moins 1 mm entre émetteur et récepteur afin de le protéger des chocs violent. Ce produit ne doit pas servir de butée mécanique. La détection s'effectue à une distance maximale de 11mm. La détection à travers une paroi de 6mm en inox ou polycarbonate est possible.

4. Schéma électrique



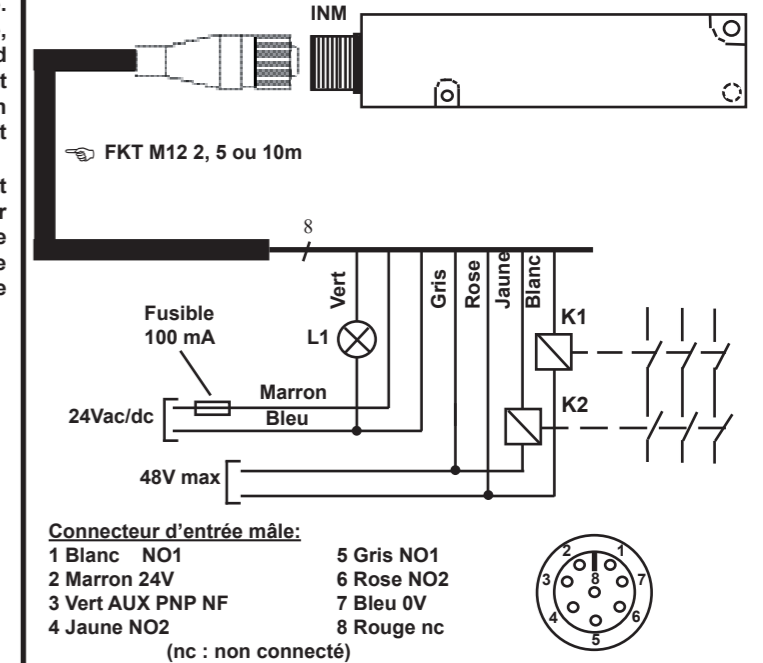
Remarque

Toute installation de sécurité doit être vérifiée périodiquement. Nos ingénieurs se tiennent à votre disposition pour répondre à vos questions et analyser toute demande (étude, fabrication spécifique...). N'hésitez pas à nous contacter.

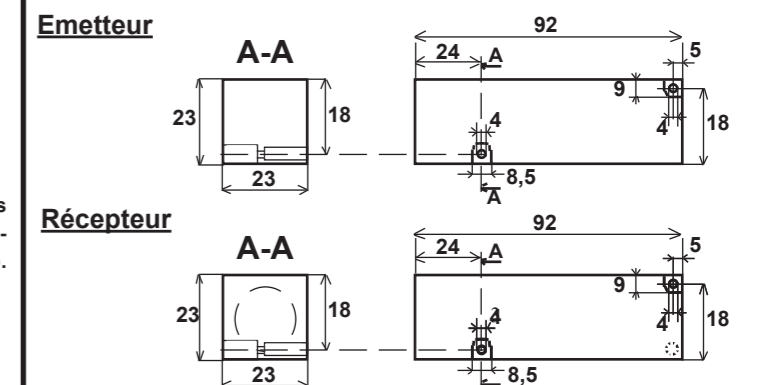
5. Caractéristiques techniques

Alimentation	24 VAC -15% / +10% 50/60Hz
PELV/SELV IEC 60204-1	24 VDC -15% / +10%
Courant d'utilisation	50 mA (DC) / 115 mA (AC) : valeurs maxi
Classe de protection	Protection II, Pollution 3
Température ambiante	-25 °C / +60 °C
Classe de protection	IP 67
Résistance à vibration	10-55 Hz, 1.5 mm double amplitude
Résistance au choc	10 g
Fréquence commutation	< 2 Hz
Temps de réponse	< 400 ms (Ton)
Durée de risque	< 15 ms (Toff)
Ligne de sécurité	AC1-AC15-DC13 : 50 VAC/DC / 2 A pilot duty & general use (5 VDC/10 mA mini)
Sortie auxiliaire	NF : 24 V / 250 mA general use
Diagnostic de sortie	Protection par fusible interne
Système de protection	Protection par fusible interne
Distance de détection émetteur/récepteur	Sn=12 mm (distance typique) Sao=10 mm (distance d'activation assurée) Sar=15 mm (distance de rupture assurée)
	Hysteresis 2 mm, Répétabilité < 5%
Classification	M3C25AU1
Poids PA6	Tranmetteur : 66 g / Récepteur : 150 g

6. Câblage



7. Dimensions (mm)



Technical data sheet of AMX5C M12

Thank you for your confidence in BTI products. This product has been designed and manufactured according to the highest quality standards.

1. Application

The AMX5CM12 is a coded electronic autonomous sensor using our process ACOTOM₃® allowing to detects the opening of the mobil protectors on dangerous machines. It uses « interactive self-controlled » system, which locks the safety lines in case of failure. The safety is ensured without any external device. The AMX5C M12 is composed of one receiver and one transmitter in polycarbonate. It provides two NO contact lines free of potential, independent and isolated from the decoding system for a perfect safety of using, and a static NC PNP contact compatible with PLC, indicating the exact state of the switch.

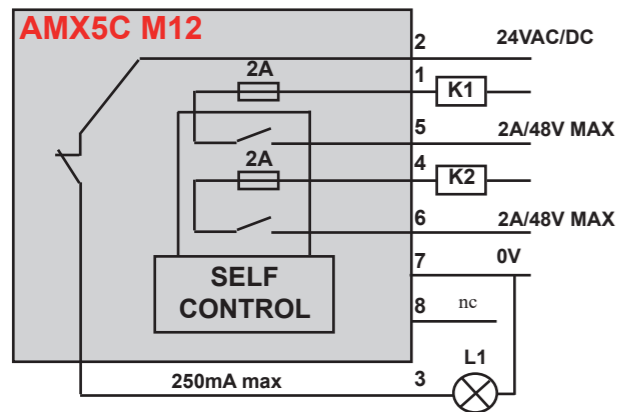
2. Fixing and wiring

The transmitter and receiver are easily fixed with 4mm diameter screws (8,5 mm non milled head). The anti-tamper screws and tool are optional. The receiver is equipped with a male 8 points IP67 M12 connector.

3. Functioning

The receiver is supplied with 24VAC/DC. Targets are printed on the sensitive faces. When they face each other, if the code is recognised, the NO lines close and the auxiliary line opens. The yellow LED lights up. If the code is not recognised, if there is a too big misalignment or if the switch detects a failure of one of its safety contacts, the LED is lit off and the lines are not ordered. This switch resets as soon as the receiver appears. In order to avoid violent chocks, to leave a distance of at least 1mm between the transmitter and the receiver is advised. This product should not be used to block the machine doors mechanically. The detection distance between both elements is max.11mm. The detection can also be done through a 6mm wide wall in polycarbonate or stainless steel.

4. Electrical diagram



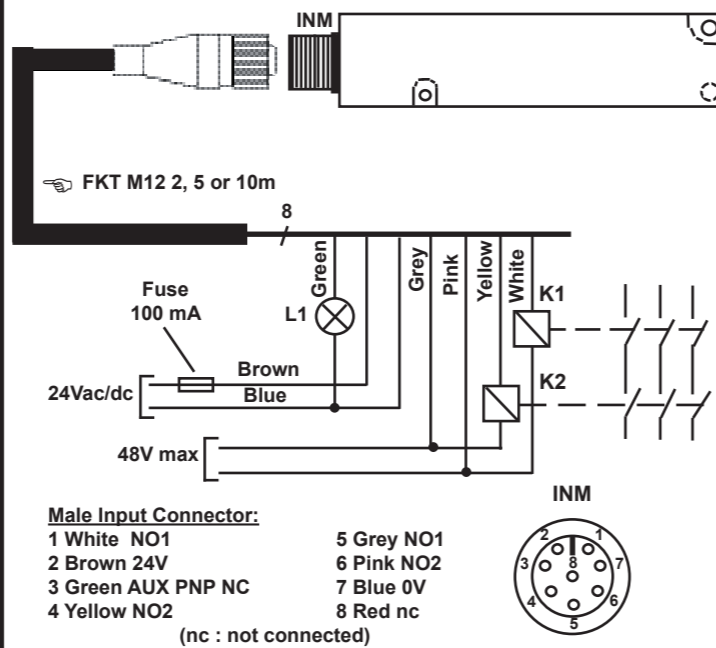
Remark

The installation of the safety has to be checked periodically. Our engineers team stays at your disposal to answer your questions and analyse all your specific demands (research, specific manufacture...). Please do not hesitate to contact us.

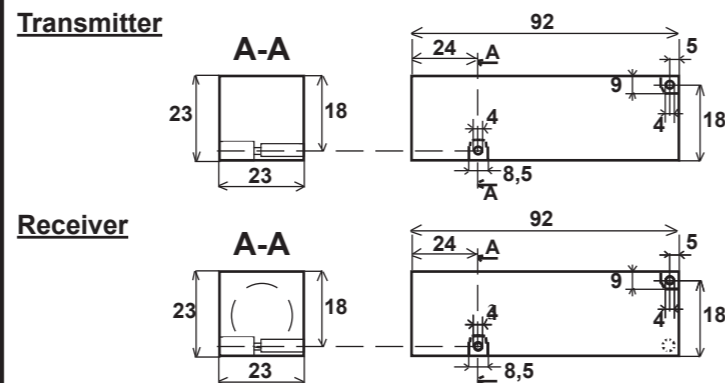
5. Technical characteristics

Supply voltage	24 VAC -15% / +10% 50/60Hz
PELV/SELV IEC 60204-1	24 VDC -15% / +10%
Rated operating current	50 mA (DC) / 115 mA (AC) : maxi
Protection class	Class II, Pollution 3
Ambient temperature	-25 °C / +60 °C
Protection class	IP 67
Resistance to vibration	10-55 Hz, 1.5 mm double amplitude
Resistance to shock	10 g
Switching frequency	< 2 Hz
Response time	< 400 ms (Ton)
Duration of risk	< 15 ms (Toff)
Safety line	AC1-AC15-DC13 : 50 VAC/DC / 2 A pilot duty & general use (5 VDC/10 mA mini)
Auxiliary output	NC : 24 V / 250 mA general use
Diagnostic output	Short-circuit proof (internal fuse)
System protection	Short-circuit protection (internal fuse)
Detection distance	Sn=12 mm (rated switching distance)
emitter/receiver (IEC 60947-5-3)	Sao=10 mm (assured switching-on distance) Sar=15 mm (assured switching-off distance) Hysteresis 2 mm, Repeat accuracy < 5%
Classification	M3C25AU1
Weight PA6 / 316L	220 g / 470 g

6. Wiring



7. Dimensions (mm)



Betriebsanleitung des Sensors AMX5C M12

Sie haben eben ein BTI-Produkt gekauft, und wir danken Ihnen für Ihr Vertrauen. Um die höchste Zuverlässigkeit zu gewährleisten, wurde dieses Produkt gemäß einer neuen Technik entwickelt und mit größter Sorgfalt hergestellt.

1. Anwendungen

AMX5C M12 ist ein codierter elektromechanischer Sicherheitsschalter, der das Öffnen der Schutzvorrichtungen an den gefährlichen Maschinen erkennt. Er benutzt unser exklusiver und interaktive selbstgesteuerter Verfahren ACOTOM₃®, um die Sicherheitskontakte beim Ausfall zu schliessen. Die Sicherheit ist gewährleistet ohne äusserliche Vorrichtung. Er besteht aus einem Empfänger und einem Sender aus Polycarbonat. AMX5C M12 hat 2 von dem Dekodierungssystem isolierte, potentialfreie und selbständige Sicherheitskontakte NO und ein NC - Meldekontakt in Kompatibilität mit PLC. Eine bessere Sicherheitsmassnahme bietet sich deshalb. Der Hilfskontakt kann extern (nicht sicherheitsgerichtet) ausgewertet werden.

2. Befestigung und Anschluss

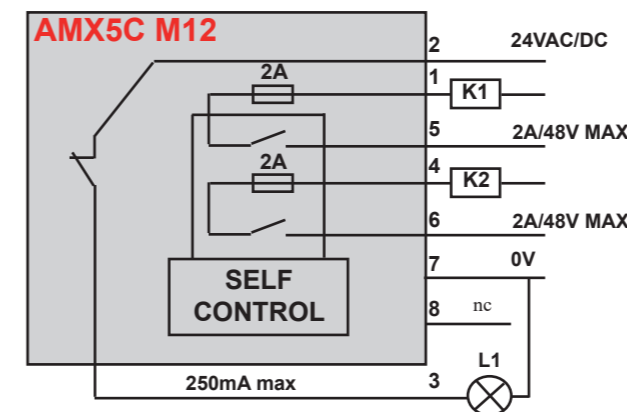
Der Sender und der Empfänger lassen sich einfach mit den Schrauben (Durchmesser: 4mm, Kopfbreite: 8,5mm, kein Fräserkopf) befestigen. Die nicht-umgeharen Schrauben und das Werkzeug sind zum Sonderwunsch. Der Empfänger hat einen männlichen achtspindeligen Steckverbinder M12 (IP67).

3. Betriebsbeschreibung

Der Empfänger ist von 24V Wechsel- oder Gleichstrom versorgt. Die empfindlichen Seiten sind mit Zielsymbol markiert. Wenn die beiden Ziele sich gegenüberliegen, wird der Code erkannt, schliessen sich die Sicherheitskontakte NÖ und öffnet sich der Hilfskontakt. Der gelbe LED leuchtet auf. Wenn der Code nicht erkannt ist, oder die Justierung nicht gut ist, oder der Sensor den Ausfall eines Kontaktes erkennt, schaltet der LED ab und werden die Sicherheitskontakte nicht gesteuert.

AMX5C M12 reaktiviert sich automatisch sobald er seinen Empfänger erkennt. Ein Abstand minimum von 1mm zwischen Empfänger und Sender ist vorzuschlagen, um sie von starken Schocks zu schützen. Das Produkt darf nicht als Anschlag verwendet werden. Der Erfassungsabstand ist maximum von 11mm. Die Erfassung funktioniert auch durch eine Edelstahl- oder Polycarbonatwand von 6mm.

4. Schema



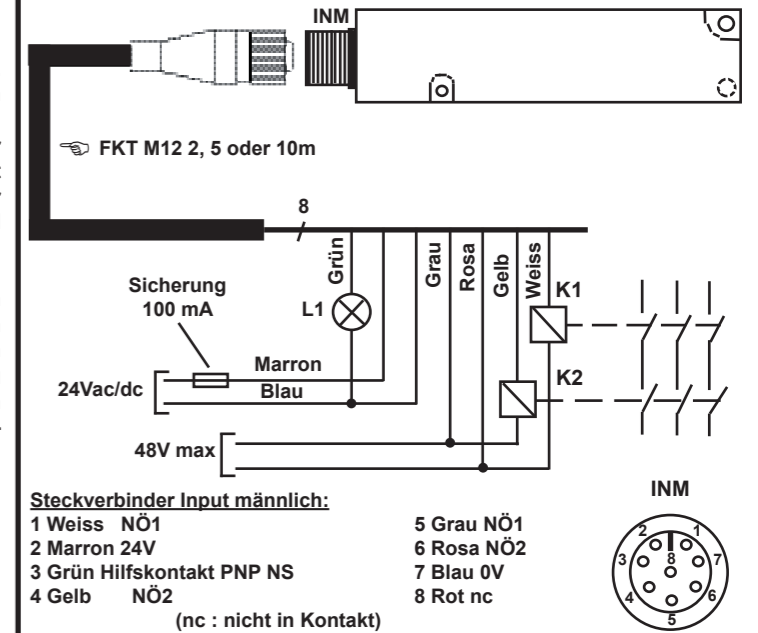
Bemerkung

Alle Sicherheitseinrichtungen müssen mind. jährlich geprüft werden. Unser Team von Ingenieuren steht zur Verfügung, um Ihre Fragen zu beantworten und Ihre speziellen Anfragen zu analysieren. Bitte zögern Sie nicht, mit uns Kontakt aufzunehmen.

5. Technische Daten

Spannungsart	24 VAC -15% / +10% 50/60Hz
PELV/SELV IEC 60204-1	24 VDC -15% / +10%
Bestriebsstrom	50 mA (DC) / 115 mA (AC) : maxi
Schutzklasse	Schutzklasse II, Verschmutzungsgrad 3
Umgebungstemperatur	-25 °C / +60 °C
Schutzart	IP 67
Schwingfestigkeit	10-55 Hz, 1.5 mm double amplitude
Schockfestigkeit	10 g
Schaltfrequenz	< 2 Hz
Einspielzeit	< 400 ms (Ton)
Risikozeit	< 15 ms (Toff)
Sicherheitskontakt	AC1-AC15-DC13 : 50 VAC/DC / 2 A pilot duty & general use (5 VDC/10 mA mini)
Hilfsausgang	NC : 24 V / 250 mA general use
Ausgangdiagnose	geschützt mit Intern Sicherung
Kurzschlussüberwachung	geschützt mit Intern Sicherung
Schaltabstand	Sn=12 mm (typisch Abstand)
zwischen Sender und Empfänger	Sao=10 mm (sicher Abstand) Sar=15 mm (sicher Abstandbruch)
(IEC 60947-5-3)	Hysteresis 2 mm, Wiederholbarkeit < 5%
Klassifizierung	M3C25AU1
Gewicht PA6	Empfänger : 66 g / Sender : 150 g

6. Anschluss



7. Abmessungen (mm)

