

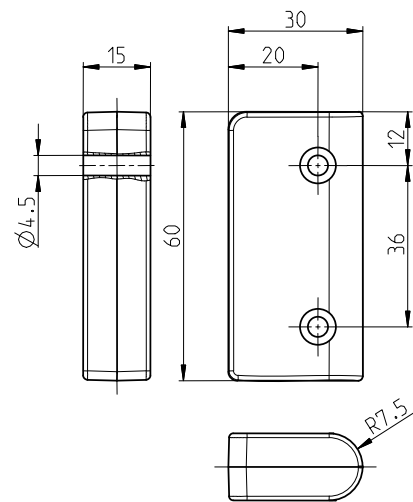
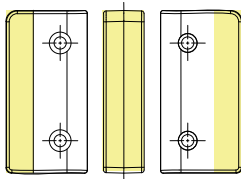
Magnetschalter Schaltmagnet

Typbezeichnung **ASI-CSMS-R-S**

Artikelnummer **6073200072**

Aktive Flächen

(im Bild unten gelb gekennzeichnet)



Mechanische Daten	
Gehäuse	Macromelt (Magnete eingegossen)
Magnet	Hartferrit
Befestigung	2 Durchgangslöcher Ø 4,5 (für M4 Schrauben)
Max. Anzugsdrehmoment	1 Nm
Umgebungstemperatur	-20 °C ... +80 °C
Verwendung	Sicherheitsschalter vom Typ ASI-CSMS-R
Einbaulage	beliebig
Verschmutzungsgrad	3 nach EN 60947-1