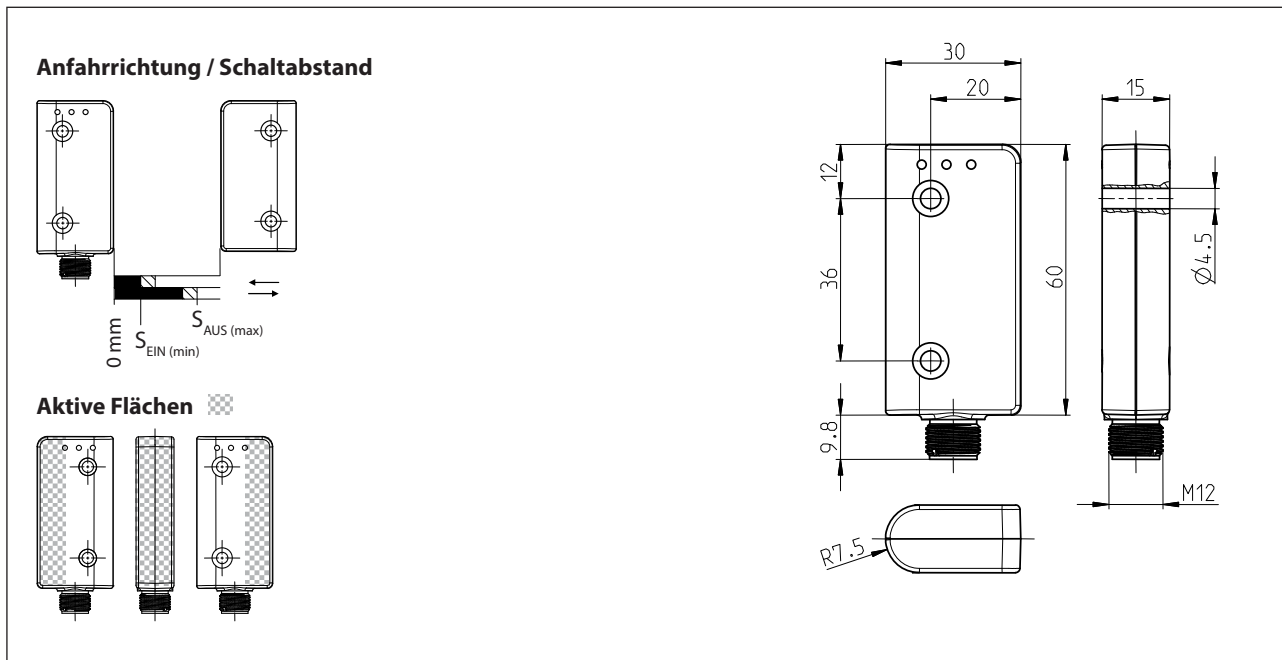


Magnetschalter

Baureihe ASI-CSMS-R

Typbezeichnung **ASI-CSMS-R-M-ST**

Artikelnummer **6073200071**



Technische Daten				
Schaltabstand	S	min.	typ.	max.
	EIN	3 mm	5 mm	9 mm
	AUS	6 mm	9 mm	14 mm
	HYS	-	7 mm	-
Bezugsmagnet	ASI-CSMS-R-S (6073200072)			
mechanische Lebensdauer	3 x 10 ⁸ Schaltungen			
Wiederholgenauigkeit	R	bei gleichen geometrischen Verhältnissen und gleicher Temperatur 0,1 x S (innerhalb der Grenzen S _{min} und S _{max})		
Betätigungsfrequenz	1 Hz			

Elektrische Daten				
Spannungsbereich	U	18 ... 31,6 V; über AS-interface verpolungssicher		
Stromaufnahme	I	< 40mA		
AS-i Spezifikation	Profil S-0.B			
		IO-Code: 0x0	ID-Code: 0xB	
		ID-Code1: 0xF	ID-Code2: 0xE	
AS-i Eingänge	Kontakt 1	Datenbits D0 - D1 = statisch 00 oder dynamische Codeübertragung		
	Kontakt 2	Datenbits D2 - D3 = statisch 00 oder dynamische Codeübertragung		
Parameterbits	keine Funktion			
AS-i Adresse	voreingestellt auf Adresse: 0			

Mechanische Daten	
Gehäuse	Macromelt; Reedkontakte eingegossen
Befestigung	2 Durchgangslöcher Ø 4,5 (für M4 Schrauben)
Max. Anzugsdrehmoment	1 Nm
Anzeige	3 LEDs (für Diagnose, Betätigungserkennung, usw.)
Umgebungstemperatur	-5 °C bis +70 °C
Schutzart	IP 67 nach IEC 529, EN 60529
Anschlussart	M12 Stecker - male
Steckerbelegung	1: AS-i +, 2: frei, 3: AS-i -, 4: frei
Einbaulage	beliebig
Verschmutzungsgrad	3 nach EN 60947-1

Vorschriften	
	VDE 0660 T100, DIN EN 60947-1, IEC 60947-1
	VDE 0660 T200, DIN EN 60947-5-1, IEC 60947-5-1
	EN 50295, EN ISO 13849-1 (IEC/EN 61508, EN 60947-5-3)

EG-Konformität	
	nach Richtlinie 2006/42/EG
	nach Richtlinie 2004/108/EG

Sicherheitsbetrachtung der Elektronikeinheit	
	nach 13849-1 bis PL e
	MTTF _d gemäß EN ISO 13849-1: hoch
	PFD gemäß EN 61508 : 4,79 * 10 ⁻⁹

Bemerkungen	
Diese Gebersysteme bieten in Bezug auf die Betätigungsart eine hohe Manipuliersicherheit und sind nicht mit einfachen Betriebsmitteln wie depolarisierte Magnete zu betätigen.	
Die Gebereinheiten sind schlag- und stoßfrei zu betätigen.	