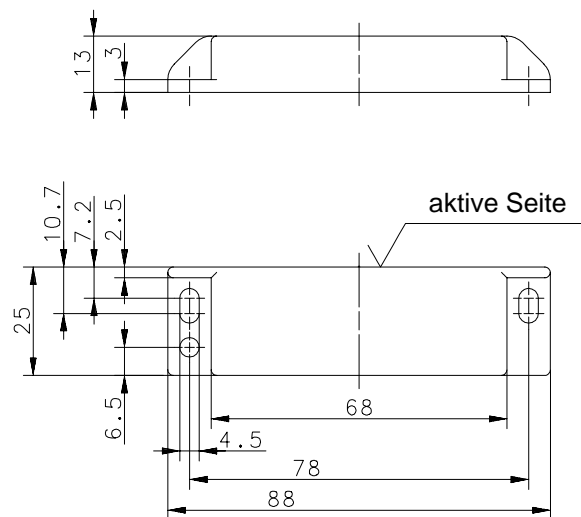


Schaltmagnet

Typbezeichnung **TK-42-CD/2**

Artikelnummer **6402042053**



Kennzeichnende Merkmale

Mechanische Daten

Gehäuse	PA6.6 schwarz (Magnete eingegossen)
Magnet	HF 24/16
Umgebungstemperatur	-20°C ... +80°C
Verwendung	Magnetgrenztaster vom Typ MAx-4256-x
Einbaulage	beliebig

Dieses Dokument wird nicht Vertragsgrundlage; die darin enthaltenen Angaben stellen keine Beschreibungen zu erwartender Beschaffenheiten dar, so dass eine Sachmängelhaftung wegen eventueller Abweichungen der tatsächlichen von der hier beschriebenen Beschaffenheit ausgeschlossen ist. Änderungen bleiben vorbehalten.

Ausgabedatum : 09.12.2003 / Blatt 1 von 1
Dokument : 6402042053_de.doc / Stand : 1 / 2202-03