

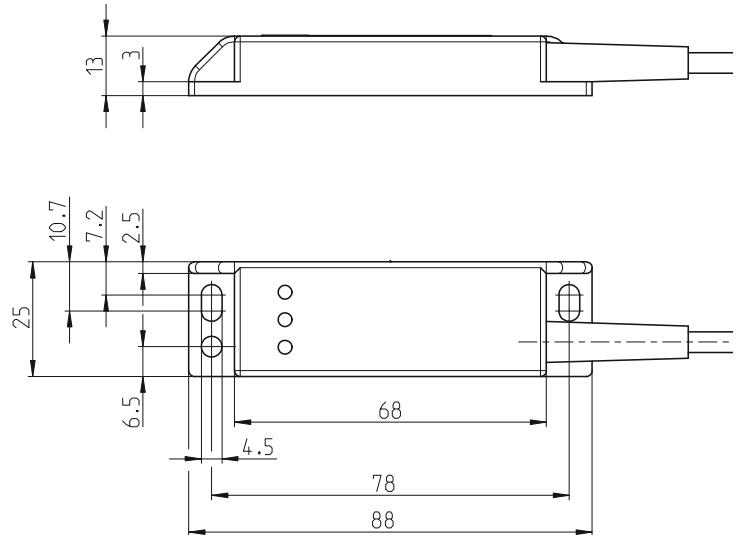
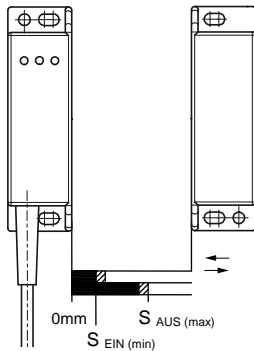
Technische Daten Magnetschalter

Baureihe MA-42-ASI

Typbezeichnung **ASI MAK 42**

Artikelnummer **6073200067**

Anfahrriechung / Schaltabstand



Technische Daten

Parameter	Symbol	min	typ.	max
Schaltabstand	S[mm]	EIN 5	-	AUS 14
Bezugsmagnet		6402042053 (TK-42-CD/2)		
mechanische Lebensdauer		3 x 10 ⁸ Schaltungen		
Wiederholgenauigkeit	R	± 0,1 mm (bei gleichen geometrischen Verhältnissen und gleicher Temperatur)		
Betätigungsfrequenz		1 Hz		

Elektrische Daten

Spannungsbereich	U	18 ... 31,6 V; über AS-interface verpolungssicher		
Stromaufnahme	I	< 40 mA		
AS-i Spezifikation		Profil S-0.B		
		IO-Code:	0x0	ID-Code: 0xB
		ID-Code1:	0xF	ID-Code2: 0xE
AS-i Eingänge		Kontakt 1:	Datenbits D0/D1 = statisch 00 oder dynamische Codeübertragung	
		Kontakt 2:	Datenbits D2/D3 = statisch 00 oder dynamische Codeübertragung	
Parameterbits		keine Funktion		
AS-i Adresse		voreingestellt auf Adresse 0		

Dieses Dokument wird nicht Vertragsgrundlage; die darin enthaltenen Angaben stellen keine Beschreibungen zu erwartender Beschaffenheiten dar, so dass eine Sachmängelhaftung wegen eventueller Abweichungen der tatsächlichen von der hier beschriebenen Beschaffenheit ausgeschlossen ist. Änderungen bleiben vorbehalten.

Ausgabedatum : 08.03.2013 / Blatt 1 von 2
Dokument : 6073200067_de / Stand : 4 / 0121-13

Mechanische Daten

Gehäuse	PBT, schwarz; Reedkontakte eingegossen
Anzeige	3 LEDs (für Diagnose, Betätigungserkennung, usw.)
Umgebungstemperatur	-5 °C bis +70 °C
Schutzart	IP 67 nach IEC 529, EN 60529
Anschlussart	Kabel 4 x 0,25 mm ² x 2 m mit M12 Stecker male; PVC-Mantel, schwarz
	Die Länge des Anschlusskabels ist ein Teil der AS-i Zuleitung von max. 100 m.
Steckerbelegung	1: AS-i + 2: frei 3: AS-i - 4: frei
Einbaulage	beliebig
Verschmutzungsgrad	3 nach EN 60947-1

Vorschriften

VDE 0660 T100, DIN EN 60947-1, IEC 60947-1
VDE 0660 T200, DIN EN 60947-5-1, IEC 60947-5-1
EN 50295, EN ISO 13849-1 (IEC/EN 61508, EN 60947-5-3)

EG-Konformität

nach Richtlinie 2006/42/EG
nach Richtlinie 2004/108/EG

Sicherheitsbetrachtung der Elektroneinheit

nach 13849-1 bis PL e
MTTF_d gemäß EN ISO 13849-1: hoch
PFD gemäß EN 61508 : 4,79 * 10⁻⁹

Bemerkungen

Diese Gebersysteme bieten in Bezug auf die Betätigungsart eine hohe Manipuliersicherheit und sind nicht mit einfachen Betriebsmitteln wie dipolarisierte Magnete zu betätigen.

Die Gebereinheiten sind schlag- und stoßfrei zu betätigen.