

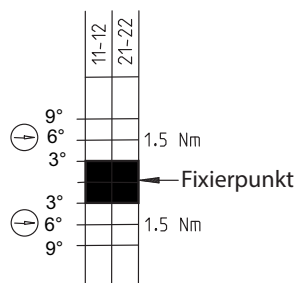
Sicherheitsschalter

Baureihe SHS3 - ASI

Typbezeichnung **ASI SHS3 SR R**

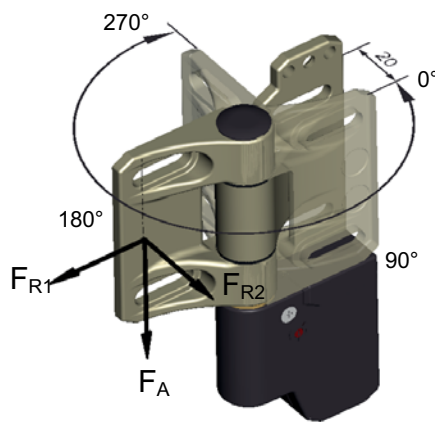
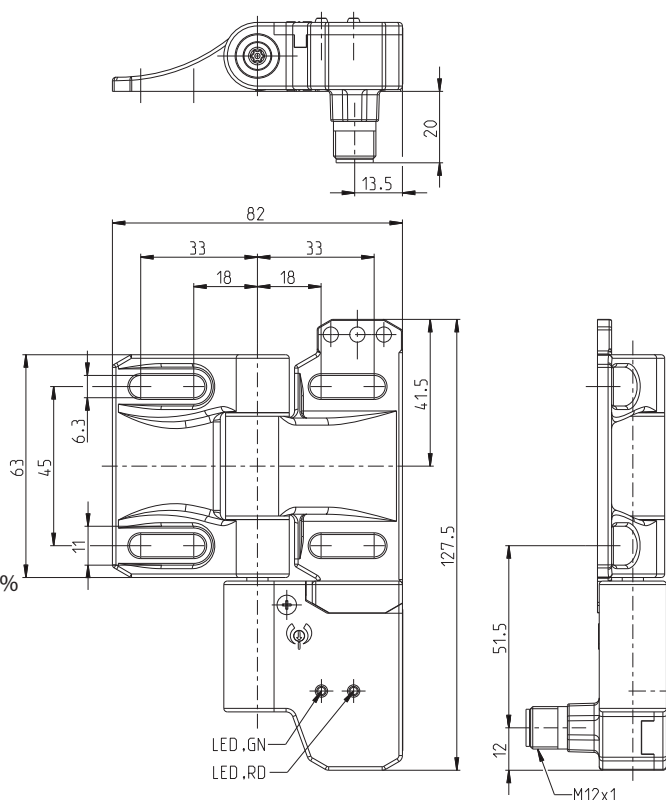
Artikelnummer **6073200013**

Schaltdiagramm



Fixierpunkt im Bereich von 0° ... 270° frei wählbar

- Toleranz Schaltwinkel (öffnen) + / - 1,5°
- Toleranz Zwangsöffnungs Drehmoment + 10 %
- EIN** AUS Toleranz Zwangsöffnungswinkel + 2°



Schwenkwinkel: 0° bis 270°

Elektrische Daten AS-interface		
Spannungsbereich	U	18 ... 31,6 V; über AS-interface verpolungssicher
Stromaufnahme	I	< 40 mA
AS-i Spezifikation		Profil S-0.B IO-Code: 0x0 ID-Code: 0xB ID-Code1: 0xF ID-Code2: 0xE
AS-i Eingänge		Kontakt 1: Datenbits D0/D1 = statisch 00 oder dynamische Codeübertragung Kontakt 2: Datenbits D2/D3 = statisch 00 oder dynamische Codeübertragung
Parameterbits		keine Funktion
AS-i Adresse		voreingestellt auf Adresse 0

Mechanische Daten	
Schalter	PBT
Scharnier	Edelstahlguss
Anzeige	LEDs zur Statusanzeige des ASI-Slave und Busses
Umgebungstemperatur	-25 ° C ... +70 ° C (keine Vereisung / keine Kondensation)
Kontaktart	2 Öffner (Schleichschaltglied, Zb)
Mechanische Lebensdauer	10 ⁶ Schaltspiele
Schalzhäufigkeit	max. 300 Schaltungen/Std.
Befestigung	4 x M6 Schrauben DIN EN ISO 7984 auf ebenem und biegesteifem Grund
Anschlussart	Steckverbinder M12 male
Steckerbelegung	1: AS-i + 2: frei 3: AS-i - 4: frei
Gewicht	≈ 0,65 kg
Einbaulage	beliebig
Schutzart	IP67 nach EN 60529
Schaltwinkel	± 3° ab Fixierpunkt für die Öffner
Zwangsöffnungswinkel	6° +2° ab Fixierpunkt in beiden Richtungen (bei 0°-3° nur in Plus-Richtung, bei 267°-270° nur in Minus-Richtung)
Zwangsöffnungsdrehmoment	1,5 Nm
Mechanische Belastung (Kräfte siehe Bild auf Seite 1)	F _{R1} = max. 1200 N F _{R2} = max. 500 N F _A = max. 1200 N

Vorschriften
VDE 0660 T100, DIN EN 60947-1, IEC 60947-1
VDE 0660 T200, DIN EN 60947-5-1, IEC 60947-5-1
DIN EN 62026-2, EN ISO 13849-1, EN 62061

EG-Konformität
nach EMV-Richtlinie

Kennzahlen für Sicherheitstechnik	
Elektronik	MTTFd >100 Jahre
	PFH 1,05 x 10 ⁻⁹ 1/h
Mechanik	B10d 2 x 10 ⁶ Zyklen

Bemerkungen

Angegebene Schutzart (IP-Code) gilt nur bei geschlossenem Deckel und Verwendung eines mindestens gleichwertigen Steckers.

Die Befestigung der Schutzeinrichtung muss immer durch mindestens zwei SHS3 erfolgen! Siehe max. Belastung. Wenn die Risikobeurteilung der Maschine eine einkanalige Auswertung zulässt, kann ein Leerscharnier als Tragelement eingesetzt werden.

Hohe Kräfte, ungünstige Krafteinleitungen, sowie dynamische Belastungen können die Lebensdauer verringern.

Der Hersteller / Lieferant der Maschine / Anlage ist verpflichtet die gültigen Normen für die Bemessung der Sicherheitsabstände der trennenden Schutzeinrichtung zur Gefahrenstelle zu berücksichtigen.

Hierunter fallen unter anderen die Vorschriften: EN 349, EN 953, EN 1088, DIN EN ISO 13857, ...

Der Schalter darf nicht als Anschlag verwendet werden.