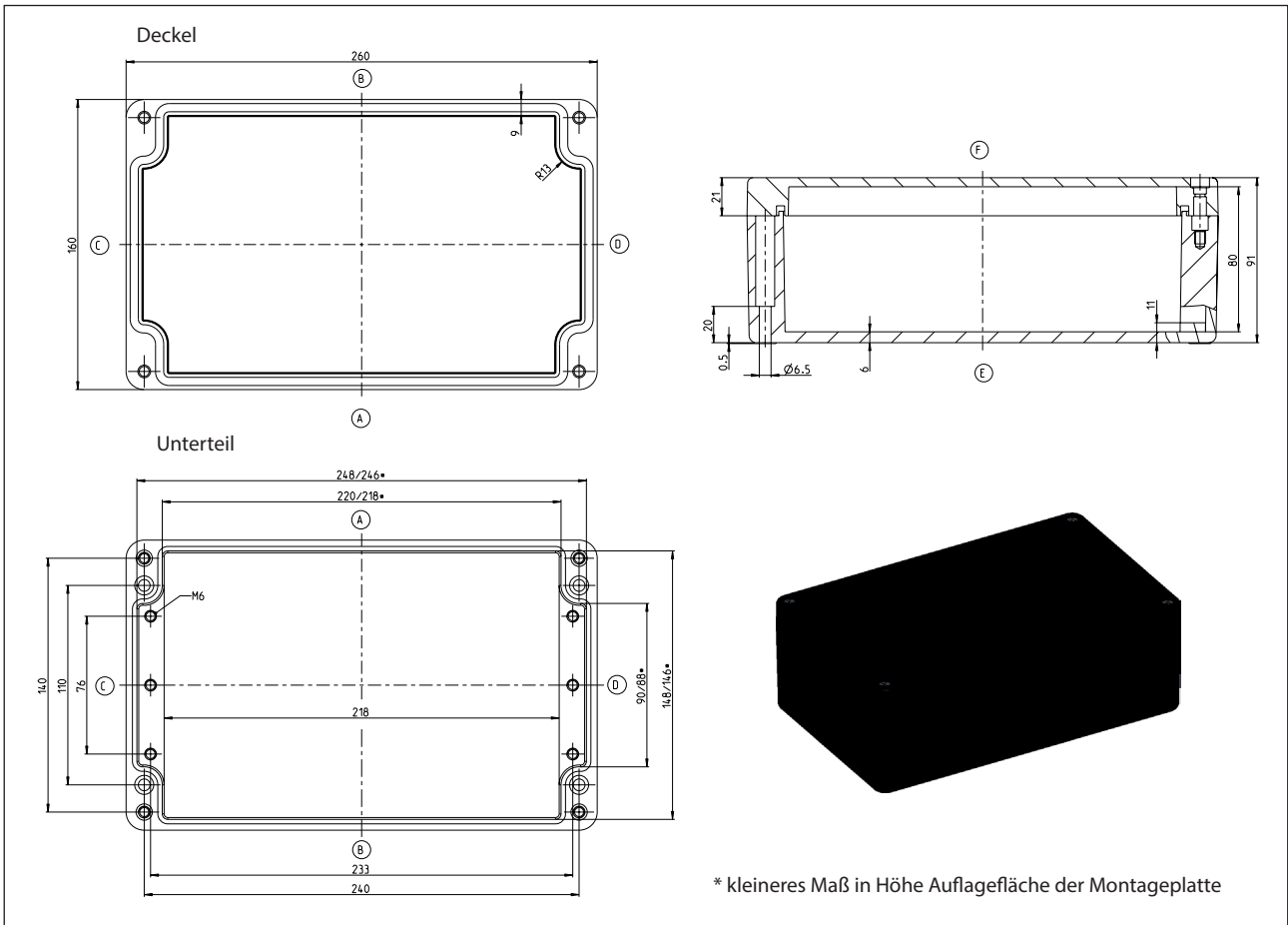


Standardgehäuse
Baureihe CPS

Typbezeichnung **CPS-300**

Artikelnummer **530000000**



Standardausführung

Lieferumfang:

- Gehäuseunterteil
- Gehäusedeckel
- Deckelschrauben (Kombi-Kreuzschlitz) lose beigelegt
- Farbton RAL 9005 (tiefschwarz)
- Deckeldichtung PUR (Polyurethan)
- Einzelverpackung in Folie

Maximal mögliche Gewindefzahl (Angaben bei gleichem Durchmesser, nicht gemischt!)

ISO M	M12	M16	M20	M25	M32	M40	M50	M63
Seite A/B	33	15	12	8	4	3	3	0
Seite C/D	9	4	3	2	2	1	0	0

Eigenschaftstabelle CPS-300

Angabe	Wert	nach Norm	Bemerkung
Allgemeine Angaben:			
Gewicht	1710 g		
Außenmaße	260 x 160 x 91		
Schutzgrade			
IP-Code	IP 66	EN 60529	
IP-Code	IP67	EN 60529	
IK-Code	IK08	IEC 62262	
Werkstoffe			
Gehäuse	Polyester SMC 2600		tiefschwarz
Schrauben	A2-70	DIN EN ISO 3506-1	Deckelschrauben
Federring	1.4310	DIN EN 10088-3	
Einpressmutter	1.4305 CuZn39Pb3-M	DIN EN 10088-3	
Dichtung	PUR (Polyurethan)		Farbe: schwarzgrau 2K-Polyurethan-Schaumdichtung
Toxisches Verhalten	Halogenfrei		
Thermische Eigenschaften:			
Brandverhalten			
Entflammbarkeit	V-0	UL 94	Inhaltlich gleich der EC60695-11-10 und IEC60695-11-20
Glühdrahtprüfung	960 °C ; 3,2mm	IEC 60695-2-12	
Glühdrahtprüfung			
Glühdrahtprüfung			
Temperaturbereich			
Gehäuse komplett	-40 °C bis +100 °C		
Gehäusematerial	-60 °C bis +165 °C		
PUR-Dichtung	-40 °C bis +100 °C		
Temperaturindex Gehäusematerial			
RTI (Zugfestigkeit)	130 °C	UL 746 B	
RTI (Schlagfestigkeit)	130 °C	UL 746 B	
RTI (Durchschlagfestigkeit)	105 °C	UL 746 B	
Umgebungstemperatur laut DIN EN 62208			
Innenraumaufstellung	-5 °C bis +40 °C	DIN EN 62208	im Mittel über 24h +35 °C
Relative Luftfeuchtigkeit laut DIN EN 62208			
Innenraumaufstellung	max. 50% bei +40 °C	DIN EN 62208	bei niedrigen Temperaturen auch höher (z.B. 90% bei +20 °C)
Lagertemperatur	-20 °C bis +60 °C		
Gehäusespezifischer Wärmeleitwert	1,46 K/W		unter Berücksichtigung der effektiven Verlustleistung

Eigenschaftstabelle CPS-300

Angabe	Wert	nach Norm	Bemerkung
Mechanische Eigenschaften:			
Drehmomente			
Deckelschrauben	2,0 Nm		
Befestigung von Zubehör	2,0 Nm		z.B. Tragschienen, Montageplatten
Sonstige Befestigung	2,0 Nm		Schraubkanal, Aussenbefestigungslaschen
Max. Einbaugewicht	2,6 kg		
Elektrische Eigenschaften:			
Bemessungsspannung	max. 500 V		maximale Auslegung
Oberflächenwiderstand	<10 ⁹ Ohm	IEC 60093	
Durchschlagfestigkeit	> 2 kV/cm		
Weitere Angaben:			
Allgemeintoleranz	mH	ISO 2768	
Produktnorm	Ja	DIN EN 62208	Leergehäuse für Niederspannungs- Schaltgerätekombinationen
Zulassungen			
c UL us	Ja	UL508A / C22,2	Type 1, 4, 4x
Konformitäten			
RoHs	Ja	Richtlinie 2011/65/EU	
CE-Kennzeichnung	Ja	EG-Nr. 765/2008	
Niderrspannungsrichtlinie-Nr.:	2014/35/EU		