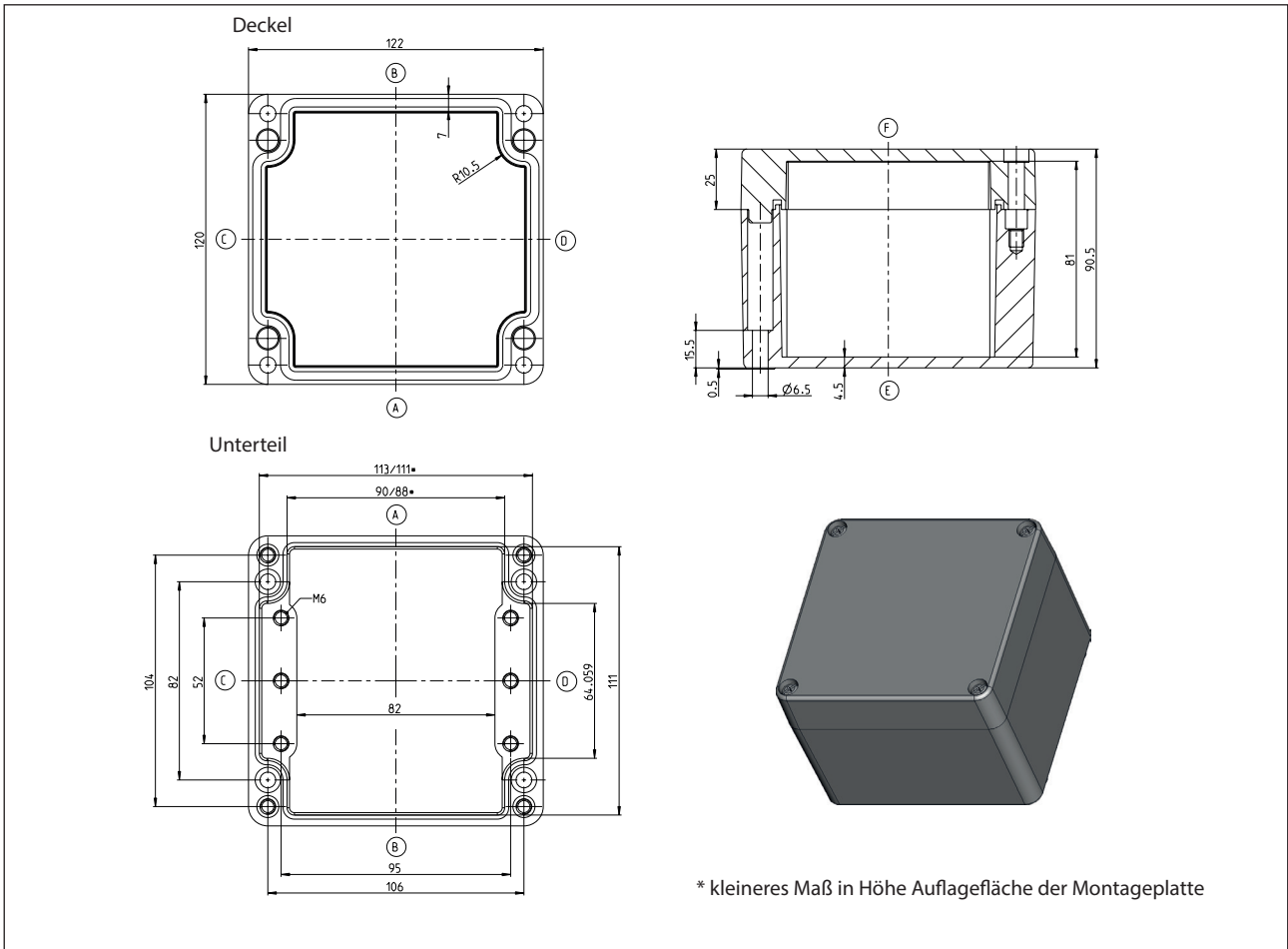


**Standardgehäuse**  
Baureihe CPG

Typbezeichnung **CPG-220**

Artikelnummer **422000000**



**Standardausführung**

Lieferumfang:

- Gehäuseunterteil
- Gehäusedeckel
- Deckelschrauben (Kombi-Kreuzschlitz) lose beigelegt
- Farbton RAL 7001 (silbergrau)
- Deckeldichtung PUR (Polyurethan)
- Einzelverpackung in Folie

**Maximal mögliche Gewindegahl (Angaben bei gleichem Durchmesser, nicht gemischt!)**

ISO M	M12	M16	M20	M25	M32	M40	M50	M63
Seite A/B	13	6	4	3	2	1	0	0
Seite C/D	6	3	2	2	1	0	0	0

<b>Eigenschaftstabelle CPG-220</b>			
<b>Angabe</b>	<b>Wert</b>	<b>nach Norm</b>	<b>Bemerkung</b>
<b>Allgemeine Angaben:</b>			
Gewicht	750 g		
Außenmaße	122 x 120 x 90,5		
Schutzgrade			
IP-Code	IP 66	EN 60529	
IP-Code	IP67	EN 60529	
IK-Code	IK08	IEC 62262	
Werkstoffe			
Gehäuse	Polyester SMC 0190		fehgrau
Schrauben	A2-70	DIN EN ISO 3506-1	Deckelschrauben
Federring	1.4310	DIN EN 10088-3	
Einpressmutter	1.4305 CuZn39Pb3-M	DIN EN 10088-3	
Dichtung	PUR (Polyurethan)		Farbe: schwarzgrau 2K-Polyurethan-Schaumdichtung
Toxisches Verhalten	Halogenfrei		
<b>Thermische Eigenschaften:</b>			
Brandverhalten			
Entflammbarkeit	V-0	UL 94	Inhaltlich gleich der EC60695-11-10 und IEC60695-11-20
Glühdrahtprüfung	960 °C	IEC 60707-3	
Glühdrahtprüfung			
Glühdrahtprüfung			
Temperaturbereich			
Gehäuse komplett	-40 °C bis +100 °C		
Gehäusematerial	-60 °C bis +165 °C		
PUR-Dichtung	-40 °C bis +100 °C		
Temperaturindex Gehäusematerial			
RTI (Zugfestigkeit)	130 °C	UL 746 B	
RTI (Schlagfestigkeit)	130 °C	UL 746 B	
RTI (Durchschlagfestigkeit)	105 °C	UL 746 B	
Umgebungstemperatur laut DIN EN 62208			
Innenraumaufstellung	-5 °C bis +40 °C	DIN EN 62208	im Mittel über 24h +35 °C
Relative Luftfeuchtigkeit laut DIN EN 62208			
Innenraumaufstellung	max. 50% bei +40 °C	DIN EN 62208	bei niedrigen Temperaturen auch höher (z.B. 90% bei +20 °C)
Lagertemperatur	-20 °C bis +60 °C		
Gehäusespezifischer Wärmeleitwert	2,95 K/W		unter Berücksichtigung der effektiven Verlustleistung

**Eigenschaftstabelle CPG-220**

Angabe	Wert	nach Norm	Bemerkung
<b>Mechanische Eigenschaften:</b>			
Drehmomente			
Deckelschrauben	2,0 Nm		
Befestigung von Zubehör	2,0 Nm		z.B. Tragschienen, Montageplatten
Sonstige Befestigung	2,0 Nm		Schraubkanal, Aussenbefestigungslaschen
Max. Einbaugewicht	0,9 kg		
<b>Elektrische Eigenschaften:</b>			
Schutzklasse	II	EN 61140 / VDE 0140-1	<input type="checkbox"/> Schutz durch doppelte oder verstärkte Isolierung
Bemessungsspannung	max. 750 V		maximale Auslegung
Oberflächenwiderstand	10 <sup>12</sup> Ohm	IEC 60093	
Durchschlagfestigkeit	18 kV/mm	IEC 60243-1	
<b>Weitere Angaben:</b>			
Allgemeintoleranz	mH	ISO 2768	
Produktnorm	Ja	DIN EN 62208	Leergehäuse für Niederspannungs-Schaltgerätekombinationen
Zulassungen			
c UL us	Ja	UL508A / C22,2	Type 1, 4, 4x
Konformitäten			
RoHs	Ja	Richtlinie 2011/65/EU	
CE-Kennzeichnung	Ja	EG-Nr. 765/2008	
Niederspannungsrichtlinie-Nr.:	2014/35/EU		