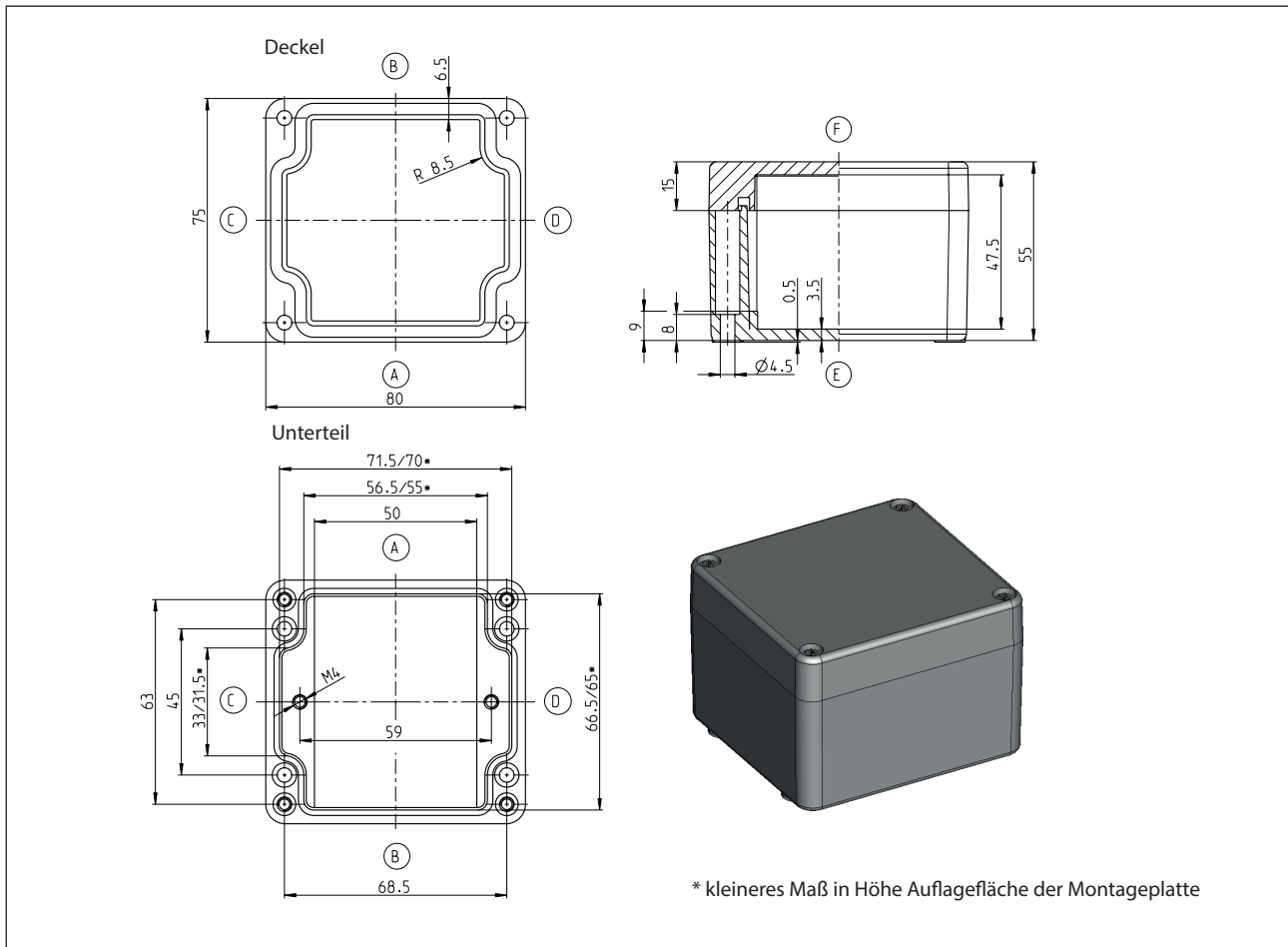


Standardgehäuse

Baureihe CPG

Typbezeichnung **CPG-140**

Artikelnummer **414000000**



Standardausführung

Lieferumfang:

Gehäuseunterteil

Gehäusedeckel

Deckelschrauben (Kombi-Kreuzschlitz) lose beigelegt

Farbton RAL 7001 (silbergrau)

Deckeldichtung PUR (Polyurethan)

Einzelverpackung in Folie

Maximal mögliche Gewindegahl (Angaben bei gleichem Durchmesser, nicht gemischt!)

| ISO M | M12 | M16 | M20 | M25 | M32 | M40 | M50 | M63 |
|-----------|-----|-----|-----|-----|-----|-----|-----|-----|
| Seite A/B | 5 | 2 | 2 | 1 | 0 | 0 | 0 | 0 |
| Seite C/D | 2 | 1 | 1 | 0 | 0 | 0 | 0 | 0 |

Eigenschaftstabelle CPG-140

| Angabe | Wert | nach Norm | Bemerkung |
|---|-----------------------|-------------------|--|
| Allgemeine Angaben: | | | |
| Gewicht | 230 g | | |
| Außenmaße | 80 x 75 x 55 | | |
| Schutzgrade | | | |
| IP-Code | IP 66 | EN 60529 | |
| IP-Code | IP67 | EN 60529 | |
| IK-Code | IK07 | IEC 62262 | |
| Werkstoffe | | | |
| Gehäuse | Polyester SMC 0190 | | fehgrau |
| Schrauben | A2-70 | DIN EN ISO 3506-1 | Deckelschrauben |
| Federring | 1.4310 | DIN EN 10088-3 | |
| Einpressmutter | 1.4305 CuZn39Pb3-M | DIN EN 10088-3 | |
| Dichtung | PUR (Polyurethan) | | Farbe: schwarzgrau 2K-Polyurethan-Schaumdichtung |
| Toxisches Verhalten | Halogenfrei | | |
| Thermische Eigenschaften: | | | |
| Brandverhalten | | | |
| Entflammbarkeit | V-0 | UL 94 | Inhaltlich gleich der EC60695-11-10 und IEC60695-11-20 |
| Glühdrahtprüfung | 960 °C | IEC 60707-3 | |
| Glühdrahtprüfung | | | |
| Glühdrahtprüfung | | | |
| Temperaturbereich | | | |
| Gehäuse komplett | -40 °C bis +100 °C | | |
| Gehäusematerial | -60 °C bis +165 °C | | |
| PUR-Dichtung | -40 °C bis +100 °C | | |
| Temperaturindex Gehäusematerial | | | |
| RTI (Zugfestigkeit) | 130 °C | UL 746 B | |
| RTI (Schlagfestigkeit) | 130 °C | UL 746 B | |
| RTI (Durchschlagfestigkeit) | 105 °C | UL 746 B | |
| Umgebungstemperatur laut DIN EN 62208 | | | |
| Innenraumaufstellung | -5 °C bis +40 °C | DIN EN 62208 | im Mittel über 24h +35 °C |
| Relative Luftfeuchtigkeit laut DIN EN 62208 | | | |
| Innenraumaufstellung | max. 50% bei +40 °C | DIN EN 62208 | bei niedrigen Temperaturen auch höher (z.B. 90% bei +20 °C) |
| Lagertemperatur | -20 °C bis +60 °C | | |
| Gehäusespezifischer Wärmeleitwert | 7,48 K/W | | unter Berücksichtigung der effektiven Verlustleistung |

Eigenschaftstabelle CPG-140

| Angabe | Wert | nach Norm | Bemerkung |
|-----------------------------------|----------------------|-----------------------|---|
| Mechanische Eigenschaften: | | | |
| Drehmomente | | | |
| Deckelschrauben | 1,0 Nm | | |
| Befestigung von Zubehör | 1,0 Nm | | z.B. Tragschienen, Montageplatten |
| Sonstige Befestigung | 1,0 Nm | | Schraubkanal, Aussenbefestigungslaschen |
| Max. Einbaugewicht | 0,2 kg | | |
| Elektrische Eigenschaften: | | | |
| Schutzklasse | II | EN 61140 / VDE 0140-1 | <input type="checkbox"/> Schutz durch doppelte oder verstärkte Isolierung |
| Bemessungsspannung | max. 750 V | | maximale Auslegung |
| Oberflächenwiderstand | 10 ¹² Ohm | IEC 60093 | |
| Durchschlagfestigkeit | 18 kV/mm | IEC 60243-1 | |
| Weitere Angaben: | | | |
| Allgemeintoleranz | mH | ISO 2768 | |
| Produktnorm | Ja | DIN EN 62208 | Leergehäuse für Niederspannungs-Schaltgerätekombinationen |
| Zulassungen | | | |
| c UL us | Ja | UL508A / C22,2 | Type 1, 4, 4x |
| Konformitäten | | | |
| RoHs | Ja | Richtlinie 2011/65/EU | |
| CE-Kennzeichnung | Ja | EG-Nr. 765/2008 | |
| Niederspannungsrichtlinie-Nr.: | 2014/35/EU | | |