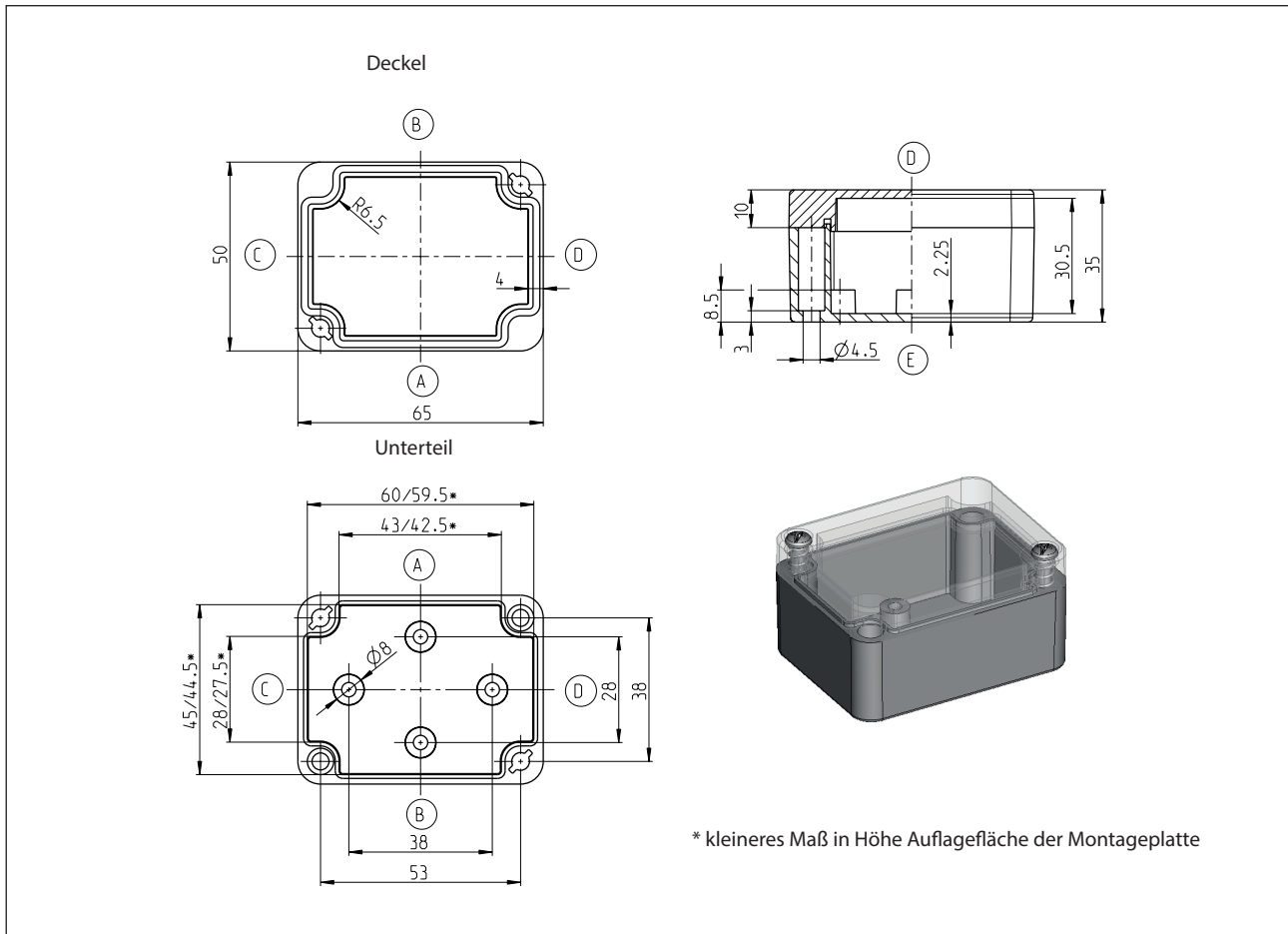


Standardgehäuse
Baureihe CT (ABS)

Typbezeichnung **CT-522 T ABS**

Artikelnummer **352100000**



Standardausführung

Lieferumfang:

Gehäuseunterteil

Gehäusedeckel

Schnellverschluss (Kombi-Kreuzschlitz) lose beigelegt

Farbton RAL 7035 (lichtgrau)

Deckeldichtung EPDM

Innenliegende Befestigungsdomme für selbstformende Schrauben (Schrauben liegen bei)

Einzelverpackung in Folie


Maximal mögliche Gewindegahl (Angaben bei gleichem Durchmesser, nicht gemischt!)

| ISO M | M12 | M16 | M20 | M25 | M32 | M40 | M50 | M63 |
|-----------|-----|-----|-----|-----|-----|-----|-----|-----|
| Seite A/B | 2 | 0 | 0 | 0 | 0 | 0 | 0 | 0 |
| Seite C/D | 0 | 0 | 0 | 0 | 0 | 0 | 0 | 0 |

Eigenschaftstabelle CT-522 T

| Angabe | Wert | nach Norm | Bemerkung |
|---|---------------------|-----------------|---|
| Allgemeine Angaben: | | | |
| Gewicht | 47 g | | |
| Außenmaße | 65 x 50 x 35 | | |
| Schutzgrade | | | |
| IP-Code | IP 65 | EN 60529 | |
| IK-Code | IK 06 | IEC 62262 | |
| Werkstoffe | | | |
| Gehäuse | | | |
| Unterteil | ABS | | lichtgrau |
| Deckel | Polycarbonat (PC) | | transparent |
| Schnellverschluss | 1.4303 | | DIN EN 10088-3 |
| Linsen-Blechschaube | ST | | verzinkt |
| Dichtung | EPDM | | Farbe: schwarz Zellkautschuk- EPDM |
| Toxisches Verhalten | Halogenfrei | | |
| Thermische Eigenschaften: | | | |
| Brandverhalten | | | |
| Entflammbarkeit | HB | UL 94 | Inhaltlich gleich der EC60695-11-10 und IEC60695-11-20 |
| Flammklasse: | 1,2 mm HB 75 | IEC 60695-11-10 | |
| Flammklasse: | 1,5 mm HB 75 | IEC 60695-11-10 | |
| Flammklasse: | 3 mm HB 40 | IEC 60695-11-10 | |
| Temperaturbereich | | | |
| Gehäuse komplett | -35 °C bis +100 °C | | |
| Gehäusematerial | -40 °C bis +120 °C | | |
| EPDM-Dichtung | -35 °C bis +100 °C | | |
| Temperaturindex Gehäusematerial | | | |
| RTI (Zugfestigkeit) | 60 °C | UL 746 B | |
| RTI (Schlagfestigkeit) | 60 °C | UL 746 B | |
| RTI (Durchschlagfestigkeit) | 60 °C | UL 746 B | |
| Umgebungstemperatur laut DIN EN 62208 | | | |
| Innenraumaufstellung | -5 °C bis +40 °C | DIN EN 62208 | im Mittel über 24h +35 °C |
| Relative Luftfeuchtigkeit laut DIN EN 62208 | | | |
| Innenraumaufstellung | max. 50% bei +40 °C | DIN EN 62208 | bei niedrigen Temperaturen auch höher (z.B. 90% bei +20 °C) |
| Lagertemperatur | -20 °C bis +60 °C | | |
| Gehäusespezifischer Wärmeleitwert | 17,35 K/W | | unter Berücksichtigung der effektiven Verlustleistung |

Eigenschaftstabelle CT-522 T

| Angabe | Wert | nach Norm | Bemerkung |
|-----------------------------------|----------------------|-----------------------|--|
| Mechanische Eigenschaften: | | | |
| Drehmomente | | | |
| Schnellverschluss | 1/4 Umdrehung | | |
| Befestigung von Zubehör | 1,0 Nm | | z.B. Tragschienen, Montageplatten |
| Sonstige Befestigung | - Nm | | Schraubkanal, Aussenbefestigungslaschen |
| Max. Einbaugewicht | 0,1 kg | | |
| Elektrische Eigenschaften: | | | |
| Schutzklasse | II | EN 61140 / VDE 0140-1 |  Schutz durch doppelte oder verstärkte Isolierung |
| Bemessungsspannung | max. 1000V | | maximale Auslegung |
| Oberflächenwiderstand | 10 ¹⁶ Ohm | IEC 60093 | |
| Durchschlagfestigkeit | 23 kV/mm | IEC 60243-1 | kurzzeitig |
| Weitere Angaben: | | | |
| Allgemeintoleranz | mH | ISO 2768 | |
| Produktnorm | Ja | DIN EN 62208 | Leergehäuse für Niederspannungs-Schaltgerätekombinationen |
| Zulassungen | | | |
| c UL us | Nein | | |
| Konformitäten | | | |
| RoHs | Ja | Richtlinie 2011/65/EU | |
| CE-Kennzeichnung | Ja | EG-Nr. 765/2008 | |
| Niederspannungsrichtlinie-Nr.: | 2014/35/EU | | |