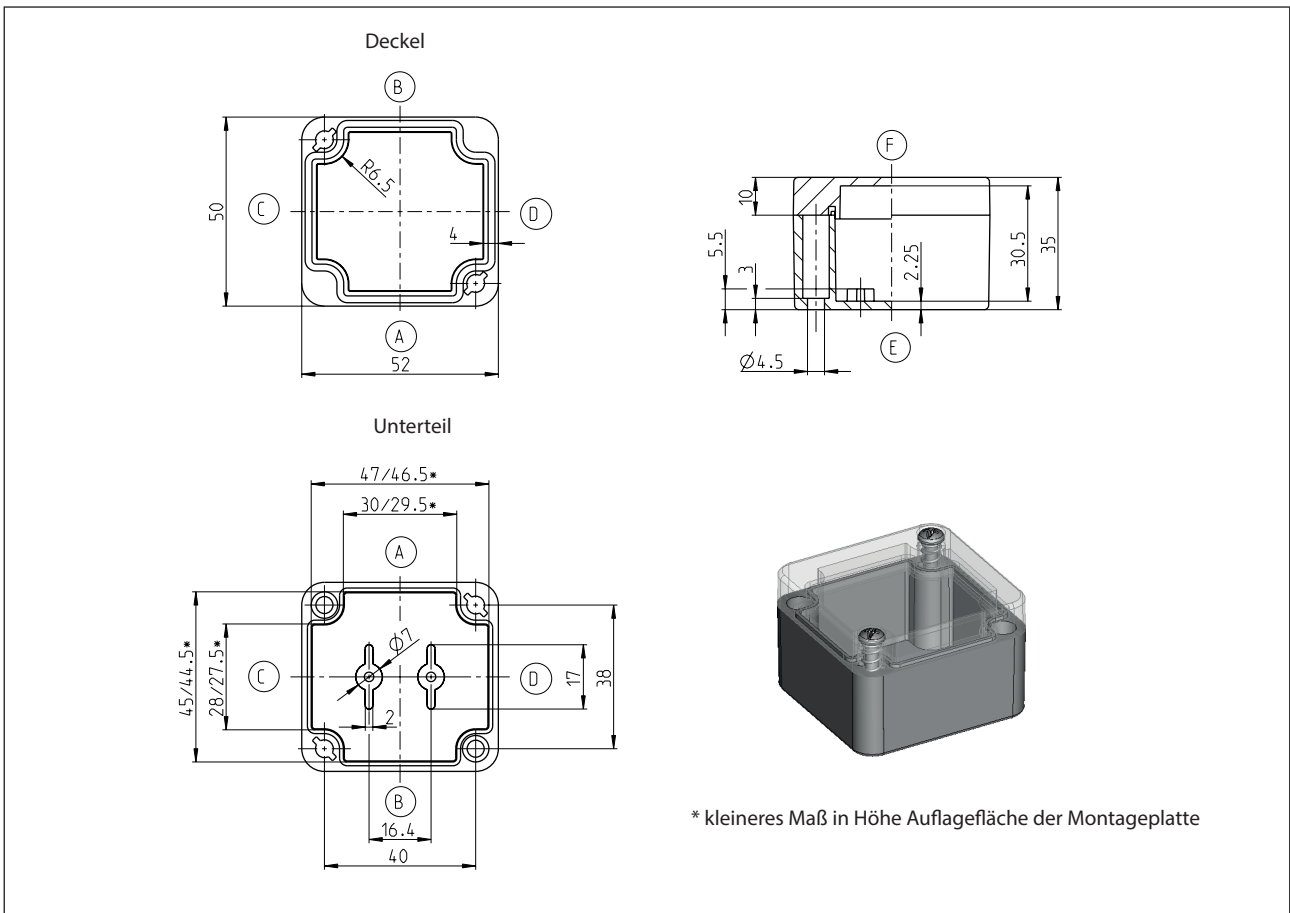


**Standardgehäuse**  
Baureihe CT (ABS)

Typbezeichnung **CT-502 T ABS**

Artikelnummer **350100000**



**Standardausführung**

Lieferumfang:

Gehäuseunterteil

Gehäusedeckel

Schnellverschluss (Kombi-Kreuzschlitz) lose beigelegt

Farbton RAL 7035 (lichtgrau)

Deckeldichtung EPDM

Innenliegende Befestigungsdomme für selbstformende Schrauben (Schrauben liegen bei)


Einzelverpackung in Folie

**Maximal mögliche Gewindegahl (Angaben bei gleichem Durchmesser, nicht gemischt!)**

| ISO M     | M12 | M16 | M20 | M25 | M32 | M40 | M50 | M63 |
|-----------|-----|-----|-----|-----|-----|-----|-----|-----|
| Seite A/B | 1   | 0   | 0   | 0   | 0   | 0   | 0   | 0   |
| Seite C/D | 1   | 0   | 0   | 0   | 0   | 0   | 0   | 0   |

| <b>Eigenschaftstabelle CT-502 T</b>         |                     |                  |   |
|---|---------------------|------------------|---|
| <b>Angabe</b>                               | <b>Wert</b>         | <b>nach Norm</b> | <b>Bemerkung</b>  |
| <b>Allgemeine Angaben:</b>                  |                     |                  |   |
| Gewicht                                     | 38 g                |                  |   |
| Außenmaße                                   | 52 x 50 x 35        |                  |   |
| Schutzgrade                                 |                     |                  |   |
| IP-Code                                     | IP 65               | EN 60529         |   |
| IK-Code                                     | IK 06               | IEC 62262        |   |
| Werkstoffe                                  |                     |                  |   |
| Gehäuse                                     |                     |                  |   |
| Unterteil                                   | ABS                 |                  | lichtgrau   |
| Deckel                                      | Polycarbonat (PC)   |                  | transparent   |
| Schnellverschluss                           | 1.4303              |                  | DIN EN 10088-3  |
| Linsen-Blechschrabe                         | ST                  |                  | verzinkt  |
| Dichtung                                    | EPDM                |                  | Farbe: schwarz<br>Zellkautschuk- EPDM                       |
| Toxisches Verhalten                         | Halogenfrei         |                  |   |
| <b>Thermische Eigenschaften:</b>            |                     |                  |   |
| Brandverhalten                              |                     |                  |   |
| Entflammbarkeit                             | HB                  | UL 94            | Inhaltlich gleich der EC60695-11-10 und IEC60695-11-20      |
| Flammklasse:                                | 1,2 mm HB 75        | IEC 60695-11-10  |   |
| Flammklasse:                                | 1,5 mm HB 75        | IEC 60695-11-10  |   |
| Flammklasse:                                | 3 mm HB 40          | IEC 60695-11-10  |   |
| Temperaturbereich                           |                     |                  |   |
| Gehäuse komplett                            | -35 °C bis +100 °C  |                  |   |
| Gehäusematerial                             | -40 °C bis +120 °C  |                  |   |
| EPDM-Dichtung                               | -35 °C bis +100 °C  |                  |   |
| Temperaturindex Gehäusematerial             |                     |                  |   |
| RTI (Zugfestigkeit)                         | 60 °C               | UL 746 B         |   |
| RTI (Schlagfestigkeit)                      | 60 °C               | UL 746 B         |   |
| RTI (Durchschlagfestigkeit)                 | 60 °C               | UL 746 B         |   |
| Umgebungstemperatur laut DIN EN 62208       |                     |                  |   |
| Innenraumaufstellung                        | -5 °C bis +40 °C    | DIN EN 62208     | im Mittel über 24h +35 °C                                   |
| Relative Luftfeuchtigkeit laut DIN EN 62208 |                     |                  |   |
| Innenraumaufstellung                        | max. 50% bei +40 °C | DIN EN 62208     | bei niedrigen Temperaturen auch höher (z.B. 90% bei +20 °C) |
| Lagertemperatur                             | -20 °C bis +60 °C   |                  |   |
| Gehäusespezifischer Wärmeleitwert           | 20,13 K/W           |                  | unter Berücksichtigung der effektiven Verlustleistung       |

**Eigenschaftstabelle CT-502 T**

| Angabe                            | Wert                 | nach Norm             | Bemerkung  |
|-----------------------------------|----------------------|-----------------------|--|
| <b>Mechanische Eigenschaften:</b> |                      |                       |  |
| Drehmomente                       |                      |                       |  |
| Schnellverschluss                 | 1/4 Umdrehung        |                       |  |
| Befestigung von Zubehör           | 1,0 Nm               |                       | z.B. Tragschienen, Montageplatten  |
| Sonstige Befestigung              | - Nm                 |                       | Schraubkanal,<br>Aussenbefestigungslaschen   |
| Max. Einbaugewicht                | 0,1 kg               |                       |  |
| <b>Elektrische Eigenschaften:</b> |                      |                       |  |
| Schutzklasse                      | II                   | EN 61140 / VDE 0140-1 |  Schutz durch doppelte oder verstärkte Isolierung |
| Bemessungsspannung                | max. 1000V           |                       | maximale Auslegung   |
| Oberflächenwiderstand             | 10 <sup>16</sup> Ohm | IEC 60093             |  |
| Durchschlagfestigkeit             | 23 kV/mm             | IEC 60243-1           | kurzzeitig   |
| <b>Weitere Angaben:</b>           |                      |                       |  |
| Allgemeintoleranz                 | mH                   | ISO 2768              |  |
| Produktnorm                       | Ja                   | DIN EN 62208          | Leergehäuse für Niederspannungs-Schaltgerätekombinationen  |
| Zulassungen                       |                      |                       |  |
| c UL us                           | Nein                 |                       |  |
| Konformitäten                     |                      |                       |  |
| RoHs                              | Ja                   | Richtlinie 2011/65/EU |  |
| CE-Kennzeichnung                  | Ja                   | EG-Nr. 765/2008       |  |
| Niederspannungsrichtlinie-Nr.:    | 2014/35/EU           |                       |  |