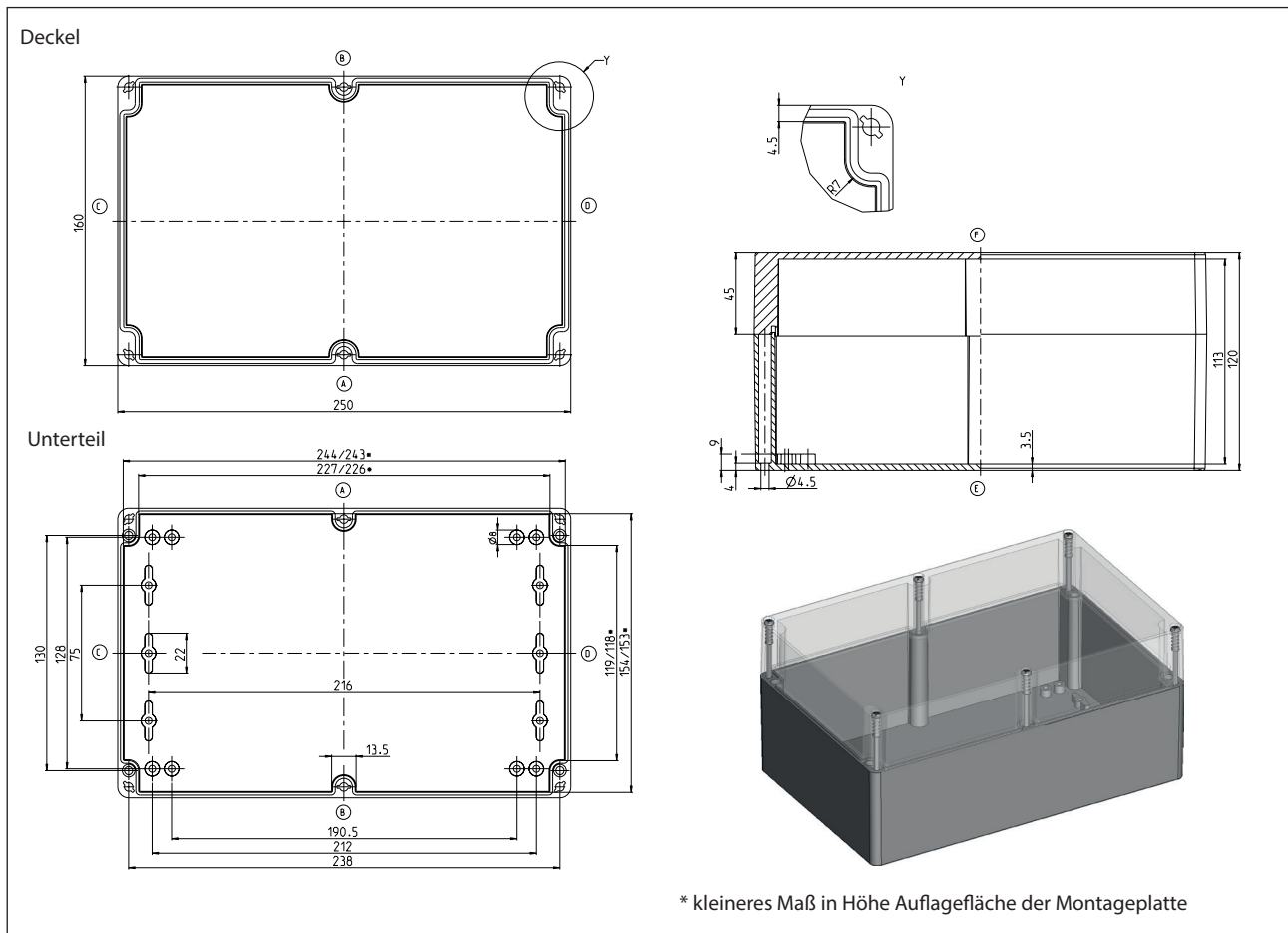


Standardgehäuse Baureihe CT (Polycarbonat)

Typbezeichnung **CT-911 T Polycarbonat**

Artikelnummer **291100000**



Standardausführung

Lieferumfang:

Gehäuseunterteil

Gehäusedeckel

Schnellverschluss (Kombi-Kreuzschlitz) lose beigelegt

Farbton RAL 7035 (lichtgrau)

Deckeldichtung PUR (Polyurethan)

Innenliegende Befestigungsdomme für selbstformende Schrauben (Schrauben liegen bei)

Einzelverpackung in Folie


Maximal mögliche Gewindezahl (Angaben bei gleichem Durchmesser, nicht gemischt!)

| ISO M | M12 | M16 | M20 | M25 | M32 | M40 | M50 | M63 |
|-----------|-----|-----|-----|-----|-----|-----|-----|-----|
| Seite A/B | 38 | 16 | 12 | 8 | 4 | 2 | 2 | 2 |
| Seite C/D | 17 | 8 | 5 | 3 | 2 | 2 | 1 | 0 |

Eigenschaftstabelle CT-911 T

| Angabe | Wert | nach Norm | Bemerkung |
|---|---------------------|----------------|---|
| Allgemeine Angaben: | | | |
| Gewicht | 830 g | | |
| Außenmaße | 250 x 160 x 120 | | |
| Schutzgrade | | | |
| IP-Code | IP 66 | EN 60529 | |
| IK-Code | IK 07 | IEC 62262 | |
| Werkstoffe | | | |
| Gehäuse | | | |
| Unterteil | Polycarbonat (PC) | | lichtgrau |
| Deckel | Polycarbonat (PC) | | transparent |
| Schnellverschluss | 1.4303 | | DIN EN 10088-3 |
| Schrauben | A2 - 70 | | DIN EN ISO 3506-1 |
| Dichtung | PUR (Polyurethan) | | Farbe: schwarzgrau 2K-Polyurethan-Schaumdichtung |
| Toxisches Verhalten | Halogenfrei | | |
| Thermische Eigenschaften: | | | |
| Brandverhalten | | | |
| Entflammbarkeit | V-2 | UL 94 | Inhaltlich gleich der EC60695-11-10 und IEC60695-11-20 |
| Glühdrahtprüfung | 850°C ; 1-2 mm | IEC 60695-2-12 | |
| Glühdrahtprüfung | 800°C ; 3 mm | IEC 60695-2-12 | |
| Glühdrahtprüfung | | | |
| Temperaturbereich | | | |
| Gehäuse ohne Dichtung | -40 °C bis +120 °C | | |
| PUR-Dichtung | -40 °C bis +100 °C | | |
| Temperaturindex Gehäusematerial | | | |
| RTI (Zugfestigkeit) | 125 °C | UL 746 B | |
| RTI (Schlagfestigkeit) | 115 °C | UL 746 B | |
| RTI (Durchschlagfestigkeit) | 125 °C | UL 746 B | |
| Umgebungstemperatur laut DIN EN 62208 | | | |
| Innenraumaufstellung | -5 °C bis +40 °C | DIN EN 62208 | im Mittel über 24h +35 °C |
| Relative Luftfeuchtigkeit laut DIN EN 62208 | | | |
| Innenraumaufstellung | max. 50% bei -40 °C | DIN EN 62208 | bei niedrigen Temperaturen auch höher (z.B. 90% bei +20 °C) |
| Lagertemperatur | -20 °C bis +60 °C | | |
| Gehäusespezifischer Wärmeleitwert | 0,29 K/W | | unter Berücksichtigung der effektiven Verlustleistung |

Eigenschaftstabelle CT-911 T

| Angabe | Wert | nach Norm | Bemerkung |
|-----------------------------------|----------------------|-----------------------|--|
| Mechanische Eigenschaften: | | | |
| Drehmomente | | | |
| Schnellverschluss | 1/4 Umdrehung | | |
| Befestigung von Zubehör | 1,0 Nm | | z.B. Tragschienen, Montageplatten |
| Sonstige Befestigung | 1,0 Nm | | Schraubkanal, Aussenbefestigungslaschen |
| Max. Einbaugewicht | 2,7 kg | | |
| Elektrische Eigenschaften: | | | |
| Schutzklasse | II | EN 61140 / VDE 0140-1 |  Schutz durch doppelte oder verstärkte Isolierung |
| Bemessungsspannung | max. 1000V | | maximale Auslegung |
| Oberflächenwiderstand | 10 ¹⁶ Ohm | IEC 60093 | |
| Durchschlagfestigkeit | 25 kv/mm | IEC 60243-1 | |
| Weitere Angaben: | | | |
| Allgemeintoleranz | mH | ISO 2768 | |
| Produktnorm | Ja | DIN EN 62208 | Leergehäuse für Niederspannungs-Schaltgerätekombinationen |
| Zulassungen | | | |
| c UL us | Ja | UL508A / C22,2 | Typ 1, 4, 4x indoor |
| Konformitäten | | | |
| RoHs | Ja | Richtlinie 2011/65/EU | |
| CE-Kennzeichnung | Ja | EG-Nr. 765/2008 | |
| Niederspannungsrichtlinie-Nr.: | 2014/35/EU | | |

Weitere Ausführungen / Zubehör

Nachfolgende Angaben sind **kein** Standard. Zulassungen, Konformitäten und Schutzklassen dieser Varianten auf Nachfrage.

| Weitere Ausführungen CT-911 T | |
|---|---------------|
| Beschreibung der Veränderung gegenüber der Standardausführung | Artikelnummer |
| PC, mit transparentem Deckel (PC) und Schraubverschluss | auf Anfrage |

| Mögliches Zubehör / als Einzelteil bzw. als Montageset | |
|---|---------------|
| Beschreibung der Veränderung gegenüber der Standardausführung | Artikelnummer |
| Montageplatte | 9512187000 |
| Tragschiene TS 15 | - |
| Tragschiene TS 32 | 9821006000 |
| Tragschiene TS 35 | 9822008000 |
| Erdungsschiene (befestigt auf mittleren Nocken C/D) | 9810009000 |
| Außenbefestigungslaschen | 9802002000 |
| Außengelenk (mechanische Gehäusebearbeitung erforderlich) | 9802025000 |
| Innengelenk (flexibel) | 9801080000 |
| Montagebuchsen mit 4 Schrauben M3x8 | 9800040000 |

| Optionale Dichtungen | | | |
|----------------------------------|--------------------|-----------|-------------|
| Angabe | Wert | nach Norm | Bemerkung |
| Thermische Eigenschaften: | | | |
| CR-Dichtung | -30 °C bis +80 °C | | IP65 |
| Silikon-Schaumdichtung | -60 °C bis +130 °C | | auf Anfrage |
| Silikon-Volldichtung | -60 °C bis +200 °C | | auf Anfrage |
| EPDM-Dichtung | -35 °C bis +100 °C | | auf Anfrage |
| HF-Dichtung | -55 °C bis +125 °C | | auf Anfrage |