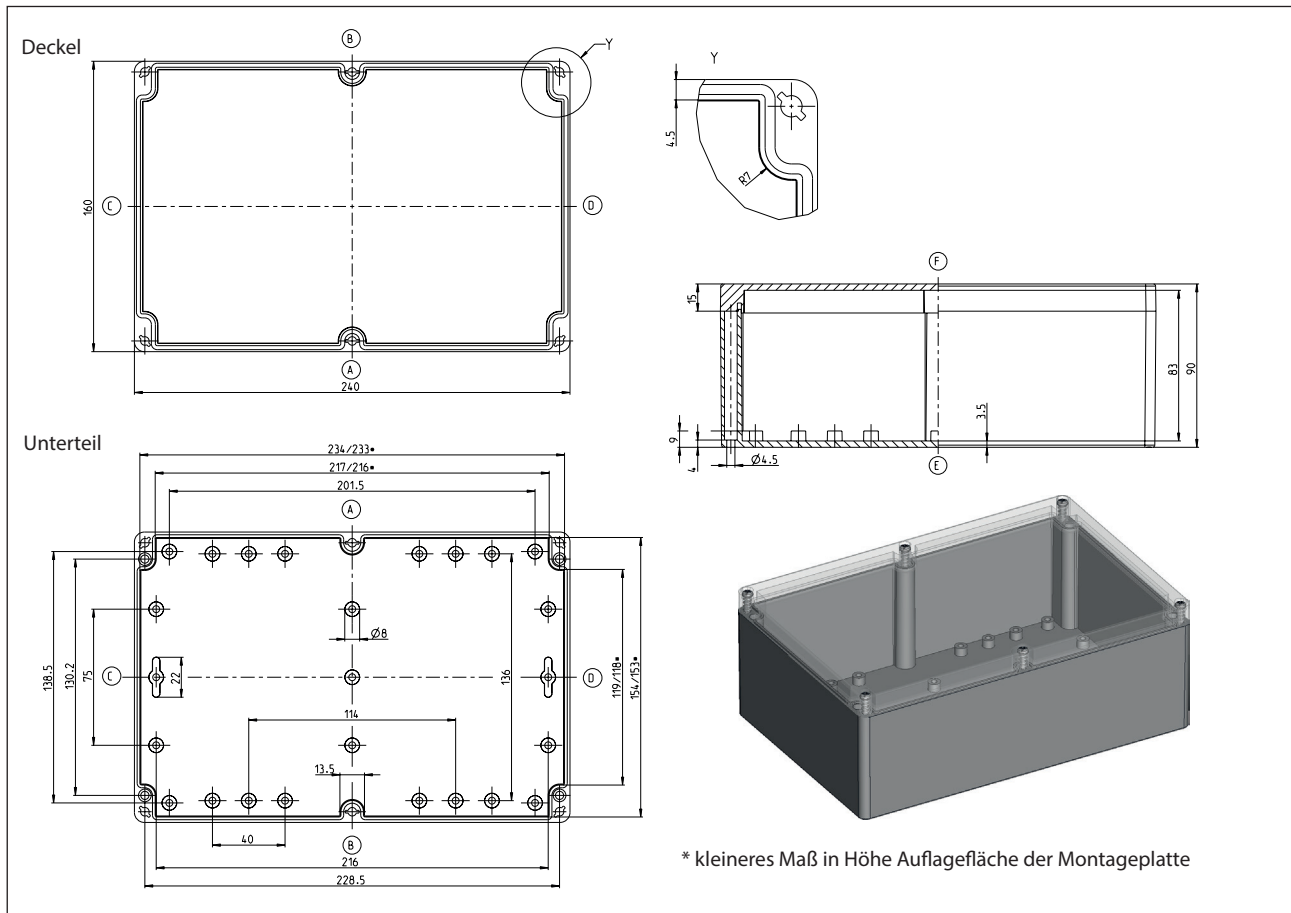


# Standardgehäuse

## Baureihe CT (Polycarbonat)

Typbezeichnung **CT-841 T Polycarbonat** Artikelnummer **284100000**




<b>Standardausführung</b>	
Lieferumfang:	
Gehäuseunterteil	
Gehäusedeckel	
Schnellverschluss (Kombi-Kreuzschlitz) lose beigelegt	
Farbton RAL 7035 (lichtgrau)	
Deckeldichtung PUR (Polyurethan)	
Innenliegende Befestigungsdomme für selbstformende Schrauben (Schrauben liegen bei)	
Einzelverpackung in Folie	

<b>Maximal mögliche Gewindezahl (Angaben bei gleichem Durchmesser, nicht gemischt!)</b>									
ISO M	M12	M16	M20	M25	M32	M40	M50	M63	
Seite A/B	36	16	12	8	4	2	2	2	
Seite C/D	17	8	5	3	2	2	1	0	

**Eigenschaftstabelle CT-841 T**

Angabe	Wert	nach Norm	Bemerkung
<b>Allgemeine Angaben:</b>			
Gewicht	650 g		
Außenmaße	240 x 160 x 90		
Schutzgrade			
IP-Code	IP 66	EN 60529	
IK-Code	IK 07	IEC 62262	
Werkstoffe			
Gehäuse			
Unterteil	Polycarbonat (PC)		lichtgrau
Deckel	Polycarbonat (PC)		transparent
Schnellverschluss	1.4303		DIN EN 10088-3
Schrauben	A2 - 70		DIN EN ISO 3506-1
Dichtung	PUR (Polyurethan)		Farbe: schwarzgrau 2K-Polyurethan-Schaumdichtung
Toxisches Verhalten	Halogenfrei		
<b>Thermische Eigenschaften:</b>			
Brandverhalten			
Entflammbarkeit	V-2	UL 94	Inhaltlich gleich der EC60695-11-10 und IEC60695-11-20
Glühdrahtprüfung	850°C ; 1-2 mm	IEC 60695-2-12	
Glühdrahtprüfung	800°C ; 3 mm	IEC 60695-2-12	
Glühdrahtprüfung			
Temperaturbereich			
Gehäuse ohne Dichtung	-40 °C bis +120 °C		
PUR-Dichtung	-40 °C bis +100 °C		
Temperaturindex Gehäusematerial			
RTI (Zugfestigkeit)	125 °C	UL 746 B	
RTI (Schlagfestigkeit)	115 °C	UL 746 B	
RTI (Durchschlagfestigkeit)	125 °C	UL 746 B	
Umgebungstemperatur laut DIN EN 62208			
Innenraumaufstellung	-5 °C bis +40 °C	DIN EN 62208	im Mittel über 24h +35 °C
Relative Luftfeuchtigkeit laut DIN EN 62208			
Innenraumaufstellung	max. 50% bei -40 °C	DIN EN 62208	bei niedrigen Temperaturen auch höher (z.B. 90% bei +20 °C)
Lagertemperatur	-20 °C bis +60 °C		
Gehäusespezifischer Wärmeleitwert	1,94 K/W		unter Berücksichtigung der effektiven Verlustleistung

**Eigenschaftstabelle CT-841 T**

Angabe	Wert	nach Norm	Bemerkung
<b>Mechanische Eigenschaften:</b>			
Drehmomente			
Schnellverschluss	1/4 Umdrehung		
Befestigung von Zubehör	1,0 Nm		z.B. Tragschienen, Montageplatten
Sonstige Befestigung	1,0 Nm		Schraubkanal, Aussenbefestigungslaschen
Max. Einbaugewicht	2,6 kg		
<b>Elektrische Eigenschaften:</b>			
Schutzklasse	II	EN 61140 / VDE 0140-1	 Schutz durch doppelte oder verstärkte Isolierung
Bemessungsspannung	max. 1000V		maximale Auslegung
Oberflächenwiderstand	10 <sup>16</sup> Ohm	IEC 60093	
Durchschlagfestigkeit	25 kv/mm	IEC 60243-1	
<b>Weitere Angaben:</b>			
Allgemeintoleranz	mH	ISO 2768	
Produktnorm	Ja	DIN EN 62208	Leergehäuse für Niederspannungs-Schaltgerätekombinationen
Zulassungen			
c UL us	Ja	UL508A / C22,2	Typ 1, 4, 4x indoor
Konformitäten			
RoHs	Ja	Richtlinie 2011/65/EU	
CE-Kennzeichnung	Ja	EG-Nr. 765/2008	
Niederspannungsrichtlinie-Nr.:	2014/35/EU		

**Weitere Ausführungen / Zubehör**

Nachfolgende Angaben sind **kein** Standard. Zulassungen, Konformitäten und Schutzklassen dieser Varianten auf Nachfrage.

<b>Weitere Ausführungen CT-841 T</b>	
Beschreibung der Veränderung gegenüber der Standardausführung	Artikelnummer
PC, mit transparentem Deckel (PC) und Schraubverschluss	auf Anfrage

<b>Mögliches Zubehör / als Einzelteil bzw. als Montageset</b>	
Beschreibung der Veränderung gegenüber der Standardausführung	Artikelnummer
Montageplatte	9512018000
Tragschiene TS 15	-
Tragschiene TS 32	9821006000
Tragschiene TS 35	9822008000
Erdungsschiene (befestigt auf mittleren Nocken C/D)	9810009000
Außenbefestigungslaschen	9802002000
Außengelenk (mechanische Gehäusebearbeitung erforderlich)	9802025000
Innengelenk (flexibel)	9801076000
Montagebuchsen mit 4 Schrauben M3x8	9800040000

<b>Optionale Dichtungen</b>			
Angabe	Wert	nach Norm	Bemerkung
<b>Thermische Eigenschaften:</b>			
CR-Dichtung	-30 °C bis +80 °C		IP65
Silikon-Schaumdichtung	-60 °C bis +130 °C		auf Anfrage
Silikon-Volldichtung	-60 °C bis +200 °C		auf Anfrage
EPDM-Dichtung	-35 °C bis +100 °C		auf Anfrage
HF-Dichtung	-55 °C bis +125 °C		auf Anfrage