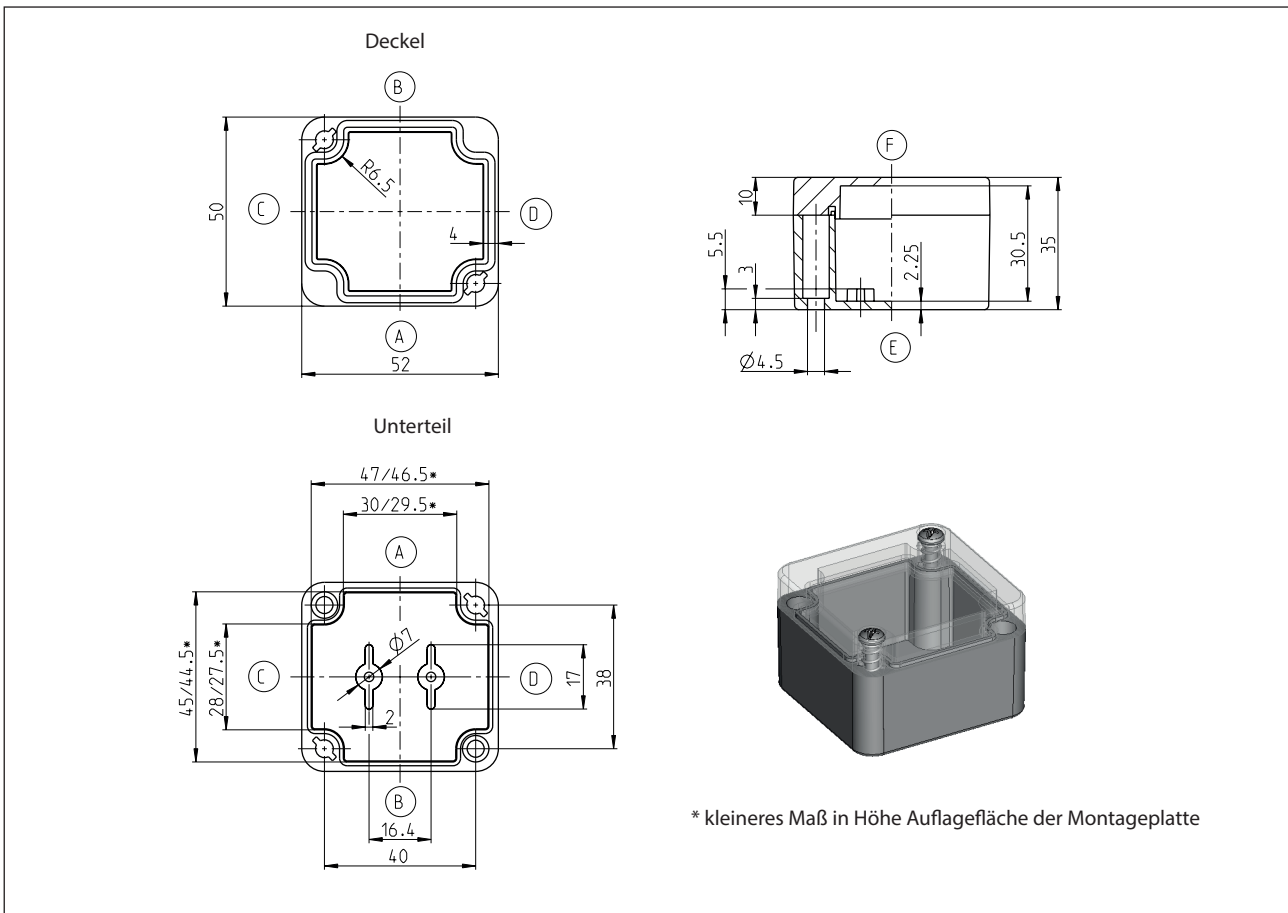


Standardgehäuse
Baureihe CT (Polycarbonat)

Typbezeichnung **CT-501 T Polycarbonat**

Artikelnummer **250100000**



Standardausführung

Lieferumfang:

Gehäuseunterteil

Gehäusedeckel

Schnellverschluss (Kombi-Kreuzschlitz) lose beigelegt

Farbton RAL 7035 (lichtgrau)

Deckeldichtung PUR (Polyurethan)

Innenliegende Befestigungsdomme für selbstformende Schrauben (Schrauben liegen bei)

Einzelverpackung in Folie


Maximal mögliche Gewindegahl (Angaben bei gleichem Durchmesser, nicht gemischt!)

ISO M	M12	M16	M20	M25	M32	M40	M50	M63
Seite A/B	1	0	0	0	0	0	0	0
Seite C/D	1	0	0	0	0	0	0	0

Eigenschaftstabelle CT-501 T

Angabe	Wert	nach Norm	Bemerkung
Allgemeine Angaben:			
Gewicht	40 g		
Außenmaße	52 x 50 x 35		
Schutzgrade			
IP-Code	IP 65	EN 60529	
IK-Code	IK 06	IEC 62262	
Werkstoffe			
Gehäuse			
Unterteil	Polycarbonat (PC)		lichtgrau
Deckel	Polycarbonat (PC)		transparent
Schnellverschluss	1.4303		DIN EN 10088-3
Schrauben	A2 - 50		DIN EN ISO 3506-1
Dichtung	PUR (Polyurethan)		Farbe: schwarzgrau 2K-Polyurethan-Schaumdichtung
Toxisches Verhalten	Halogenfrei		
Thermische Eigenschaften:			
Brandverhalten			
Entflammbarkeit	V-2	UL 94	Inhaltlich gleich der EC60695-11-10 und IEC60695-11-20
Glühdrahtprüfung	850°C; 1-2 mm	IEC 60695-2-12	
Glühdrahtprüfung	800°C; 3 mm	IEC 60695-2-12	
Glühdrahtprüfung			
Temperaturbereich			
Gehäuse ohne Dichtung	-40 °C bis +120 °C		
PUR-Dichtung	-40 °C bis +100 °C		
Temperaturindex Gehäusematerial			
RTI (Zugfestigkeit)	125 °C	UL 746 B	
RTI (Schlagfestigkeit)	115 °C	UL 746 B	
RTI (Durchschlagfestigkeit)	125 °C	UL 746 B	
Umgebungstemperatur laut DIN EN 62208			
Innenraumaufstellung	-5 °C bis +40 °C	DIN EN 62208	im Mittel über 24h +35 °C
Relative Luftfeuchtigkeit laut DIN EN 62208			
Innenraumaufstellung	max. 50% bei -40 °C	DIN EN 62208	bei niedrigen Temperaturen auch höher (z.B. 90% bei +20 °C)
Lagertemperatur	-20 °C bis +60 °C		
Gehäusespezifischer Wärmeleitwert	24,74 K/W		unter Berücksichtigung der effektiven Verlustleistung

Eigenschaftstabelle CT-501 T

Angabe	Wert	nach Norm	Bemerkung
Mechanische Eigenschaften:			
Drehmomente			
Schnellverschluss	1/4 Umdrehung		
Befestigung von Zubehör	1,0 Nm		z.B. Tragschienen, Montageplatten
Sonstige Befestigung	- Nm		Schraubkanal, Aussenbefestigungslaschen
Max. Einbaugewicht	0,1 kg		
Elektrische Eigenschaften:			
Schutzklasse	II	EN 61140 / VDE 0140-1	 Schutz durch doppelte oder verstärkte Isolierung
Bemessungsspannung	max. 1000V		maximale Auslegung
Oberflächenwiderstand	10 ¹⁶ Ohm	IEC 60093	
Durchschlagfestigkeit	25 kv/mm	IEC 60243-1	
Weitere Angaben:			
Allgemeintoleranz	mH	ISO 2768	
Produktnorm	Ja	DIN EN 62208	Leergehäuse für Niederspannungs-Schaltgerätekombinationen
Zulassungen			
c UL us	Ja	UL508A / C22,2	Typ 1, 4, 4x indoor
Konformitäten			
RoHs	Ja	Richtlinie 2011/65/EU	
CE-Kennzeichnung	Ja	EG-Nr. 765/2008	
Niederspannungsrichtlinie-Nr.:	2014/35/EU		

Weitere Ausführungen / Zubehör

Nachfolgende Angaben sind **kein** Standard. Zulassungen, Konformitäten und Schutzklassen dieser Varianten auf Nachfrage.

Weitere Ausführungen CT-501 T	
Beschreibung der Veränderung gegenüber der Standardausführung	Artikelnummer
PC, mit transparentem Deckel (PC) und Schraubverschluss	auf Anfrage

Mögliches Zubehör / als Einzelteil bzw. als Montageset	
Beschreibung der Veränderung gegenüber der Standardausführung	Artikelnummer
Montageplatte	9512009000
Tragschiene TS 15	-
Tragschiene TS 32	-
Tragschiene TS 35	-
Erdungsschiene (befestigt auf mittleren Nocken C/D)	-
Außenbefestigungslaschen	-
Außengelenk (mechanische Gehäusebearbeitung erforderlich)	-
Innengelenk (flexibel)	-
Montagebuchsen mit 4 Schrauben M3x8	

Optionale Dichtungen			
Angabe	Wert	nach Norm	Bemerkung
Thermische Eigenschaften:			
CR-Dichtung	-30 °C bis +80 °C		auf Anfrage
Silikon-Schaumdichtung	-60 °C bis +130 °C		auf Anfrage
Silikon-Volldichtung	-60 °C bis +200 °C		auf Anfrage
EPDM-Dichtung	-35 °C bis +100 °C		IP65
HF-Dichtung	-55 °C bis +125 °C		auf Anfrage