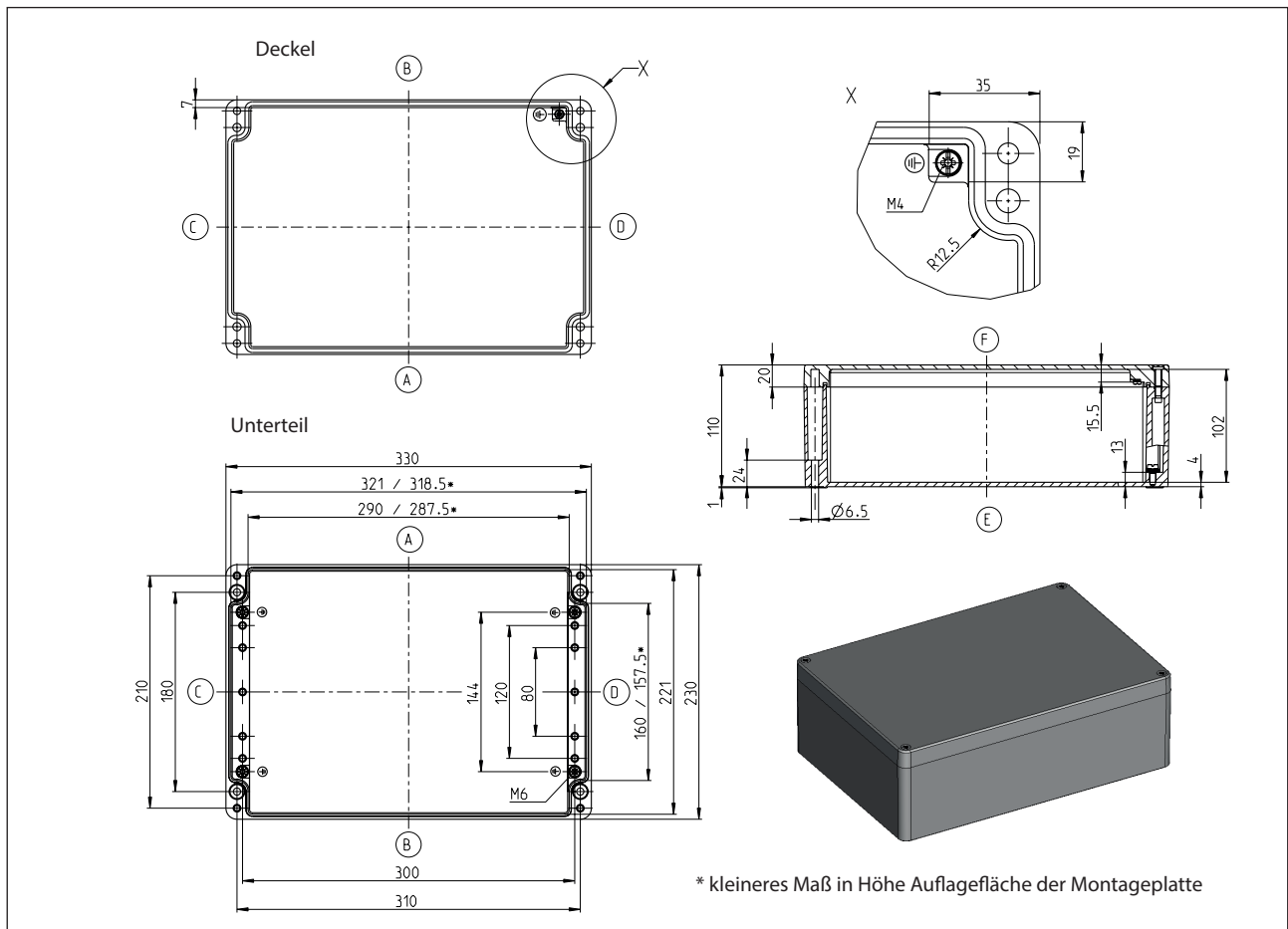


Standardgehäuse
Baureihe CA


Typbezeichnung **CA-380** Artikelnummer **138000000**



Standardausführung	
Lieferumfang:	
Gehäuseunterteil	
Gehäusedeckel	
Deckelschrauben (Kombi-Kreuzschlitz) lose beigelegt	
Erdungsschrauben im Unterteil und Deckel	
Farbton RAL 7001 (silbergrau)	
Deckeldichtung PUR (Polyurethan)	
Einzelverpackung in Folie	

Maximal mögliche Gewindefzahl (Angaben bei gleichem Durchmesser, nicht gemischt!)									
ISO M	M12	M16	M20	M25	M32	M40	M50	M63	
Seite A/B	65	30	23	12	9	5	4	3	
Seite C/D	24	12	8	5	3	2	2	1	

Eigenschaftstabelle CA-380			
Angabe	Wert	nach Norm	Bemerkung
Allgemeine Angaben:			
Gewicht	4270 g		
Außenmaße	330 x 230 x 110		
Schutzgrade			
IP-Code	IP66	EN 60529	
IP-Code	IP67	EN 60529	
IK-Code	IK09	IEC 62262	
Werkstoffe			
Gehäuse	EN AC-AISi12(Fe) EN AC-44300	DIN EN 1706:05/98	Aluminium Druckguss Legierung 230
Schrauben	A2-70	DIN EN ISO 3506-1	Deckelschrauben
Dichtung	PUR (Polyurethan)		Farbe: schwarzgrau 2K-Polyurethan-Schaumdichtung
Toxisches Verhalten	Halogenfrei		
Mechanische Eigenschaften:			
Drehmomente			
Deckelschrauben	2,5 Nm		
Erdungsschrauben	2,5 Nm 2,0 Nm		Unterteil Deckel
Befestigung von Zubehör	2,5 Nm		z.B. Tragschienen, Montageplatten
Sonstige Befestigung	2,5 Nm		Schraubkanal Außenbefestigungsglaschen
Max. Einbaugewicht	6,1 kg		
Thermische Eigenschaften:			
Temperaturbereich			
Gehäuse komplett	-30 °C bis +80 °C		Gehäuse Standardpulverbeschichtet
PUR-Dichtung	-40 °C bis +100 °C		
Umgebungstemperatur Innenraumaufstellung	-5°C bis +40°C	DIN EN 62208	im Mittel über 24h +35°C
Wärmeleitwert	0,84 K/W		unter Berücksichtigung der effektiven Verlustleistung
Relative Luftfeuchtigkeit			
Innenraumaufstellung	max. 50% bei +40°C	DIN EN 62208	bei niedrigen Temperaturen auch höher (z.B. 90% bei +20°C)
Lagertemperatur	-20°C bis +60°C		
Chemische Eigenschaften:			
Korrosionsbeständigkeit	Schärfe A	DIN EN 62208/9.13.2.1	IEC 60068-2-30 und IEC 60068-2-11
Korrosionsbeständigkeit	Schärfe B	DIN EN 62208/9.13.2.2	IEC 60068-2-30 und IEC 60068-2-11
Beständigkeitslisten für Gehäusematerialien und Dichtungen siehe Katalog			

Eigenschaftstabelle CA-380			
Angabe	Wert	nach Norm	Bemerkung
Elektrische Eigenschaften:			
Schutzklasse	I	EN 61140 / VDE 0140-1	 Schutz durch Schutzleiter
Bemessungsspannung	max. 1000 V (AC) max. 1500 V (DC)		
Weitere Angaben:			
Allgemeintoleranz	GTA 13/5	DIN 1688	Gussteiltoleranz
Allgemeintoleranz	mH	ISO 2768	Bearbeitungstoleranz
Produktnorm	Ja	DIN EN 62208	Leergehäuse für Niederspannungs-Schaltgerätekombinationen
Zulassungen			
c UL us	Ja	UL508A / C22.2	Typ 1, 4, 4x, 12, 13
Konformitäten			
RoHs	konform	Richtlinie 2011/65/EU	
CE-Kennzeichnung	konform	EG-Nr. 765/2008	
Niederspannungsrichtlinie-Nr.:	2014/35/EU		