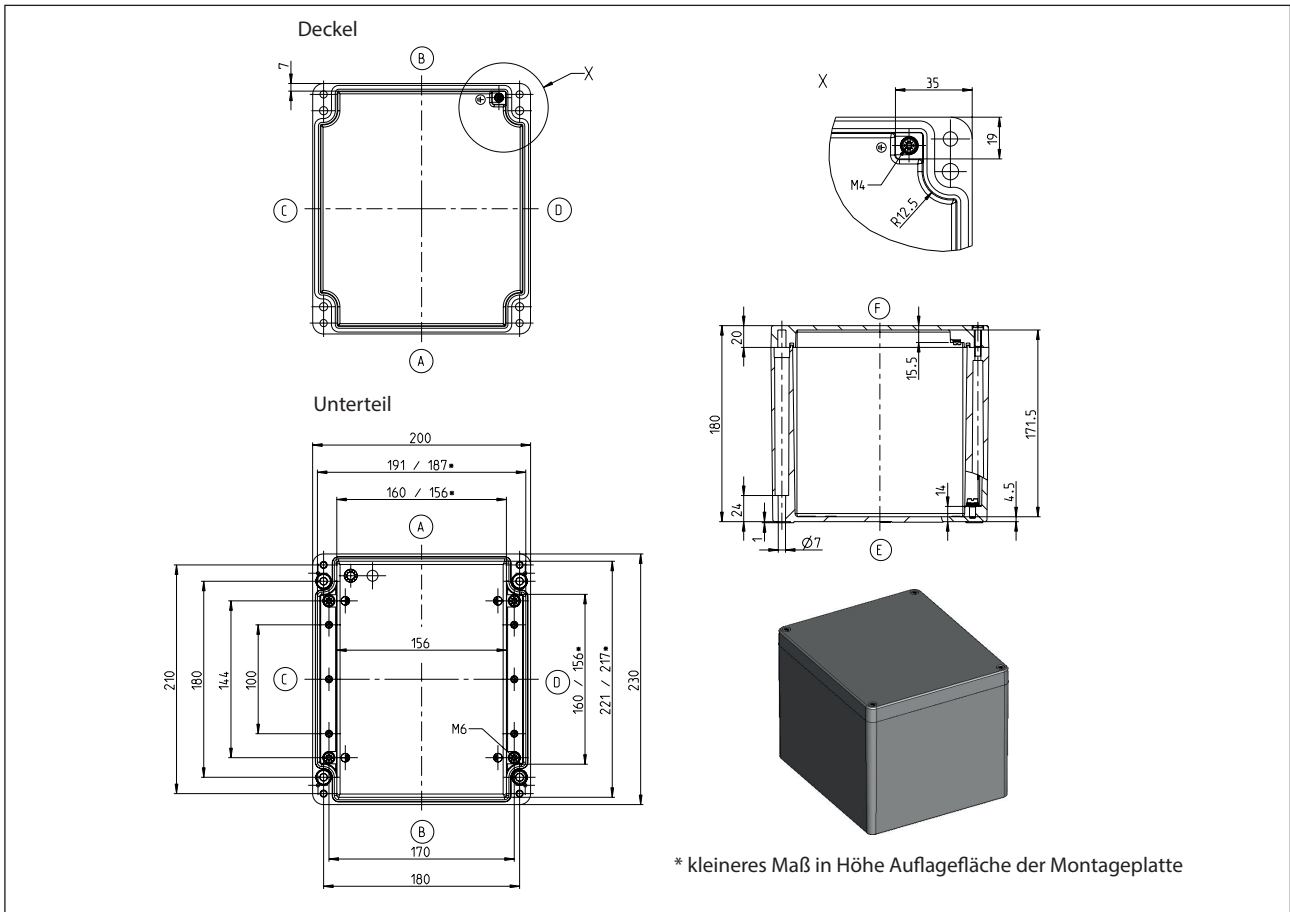


**Standardgehäuse**  
Baureihe CA

Typbezeichnung **CA-360**

Artikelnummer **136000000**



**Standardausführung**


Lieferumfang:

- Gehäuseunterteil
- Gehäusedeckel
- Deckelschrauben (Kombi-Kreuzschlitz) lose beigelegt
- Erdungsschrauben im Unterteil und Deckel
- Farbton RAL 7001 (silbergrau)
- Deckeldichtung PUR (Polyurethan)
- Einzelverpackung in Folie

**Maximal mögliche Gewindefzahl** (Angaben bei gleichem Durchmesser, nicht gemischt!)

ISO M	M12	M16	M20	M25	M32	M40	M50	M63
Seite A/B	56	32	20	13	9	5	4	4
Seite C/D	52	27	18	12	8	5	3	3

<b>Eigenschaftstabelle CA-360</b>			
<b>Angabe</b>	<b>Wert</b>	<b>nach Norm</b>	<b>Bemerkung</b>
<b>Allgemeine Angaben:</b>			
Gewicht	3680 g		
Außenmaße	200 x 230 x 180		
Schutzgrade			
IP-Code	IP66	EN 60529	
IP-Code	IP67	EN 60529	
IK-Code	IK09	IEC 62262	
Werkstoffe			
Gehäuse	EN AC-AISi12(Fe) EN AC-44300	DIN EN 1706:05/98	Aluminium Druckguss Legierung 230
Schrauben	A2-70	DIN EN ISO 3506-1	Deckelschrauben
Dichtung	PUR (Polyurethan)		Farbe: schwarzgrau 2K-Polyurethan-Schaumdichtung
Toxisches Verhalten	Halogenfrei		
<b>Mechanische Eigenschaften:</b>			
Drehmomente			
Deckelschrauben	2,5 Nm		
Erdungsschrauben	2,5 Nm 2,0 Nm		Unterteil Deckel
Befestigung von Zubehör	2,5 Nm		z.B. Tragschienen, Montageplatten
Sonstige Befestigung	2,5 Nm		Schraubkanal Außenbefestigungsglaschen
Max. Einbaugewicht	6,6 kg		
<b>Thermische Eigenschaften:</b>			
Temperaturbereich			
Gehäuse komplett	-30 °C bis +80 °C		Gehäuse Standardpulverbeschichtet
PUR-Dichtung	-40 °C bis +100 °C		
Umgebungstemperatur Innenraumaufstellung	-5°C bis +40°C	DIN EN 62208	im Mittel über 24h +35°C
Wärmeleitwert	0,83 K/W		unter Berücksichtigung der effektiven Verlustleistung
Relative Luftfeuchtigkeit			
Innenraumaufstellung	max. 50% bei +40°C	DIN EN 62208	bei niedrigen Temperaturen auch höher (z.B. 90% bei +20°C)
Lagertemperatur	-20°C bis +60°C		
<b>Chemische Eigenschaften:</b>			
Korrosionsbeständigkeit	Schärfe A	DIN EN 62208/9.13.2.1	IEC 60068-2-30 und IEC 60068-2-11
Korrosionsbeständigkeit	Schärfe B	DIN EN 62208/9.13.2.2	IEC 60068-2-30 und IEC 60068-2-11
Beständigkeitslisten für Gehäusematerialien und Dichtungen siehe Katalog			

<b>Eigenschaftstabelle CA-360</b>			
<b>Angabe</b>	<b>Wert</b>	<b>nach Norm</b>	<b>Bemerkung</b>
<b>Elektrische Eigenschaften:</b>			
Schutzklasse	I	EN 61140 / VDE 0140-1	 Schutz durch Schutzleiter
Bemessungsspannung	max. 1000 V (AC) max. 1500 V (DC)		
<b>Weitere Angaben:</b>			
Allgemeintoleranz	GTA 13/5	DIN 1688	Gussteiltoleranz
Allgemeintoleranz	mH	ISO 2768	Bearbeitungstoleranz
Produktnorm	Ja	DIN EN 62208	Leergehäuse für Niederspannungs-Schaltgerätekombinationen
<b>Zulassungen</b>			
c UL us	Ja	UL508A / C22.2	Typ 1, 4, 4x, 12, 13
<b>Konformitäten</b>			
RoHs	konform	Richtlinie 2011/65/EU	
CE-Kennzeichnung	konform	EG-Nr. 765/2008	
Niederspannungsrichtlinie-Nr.:	2014/35/EU		