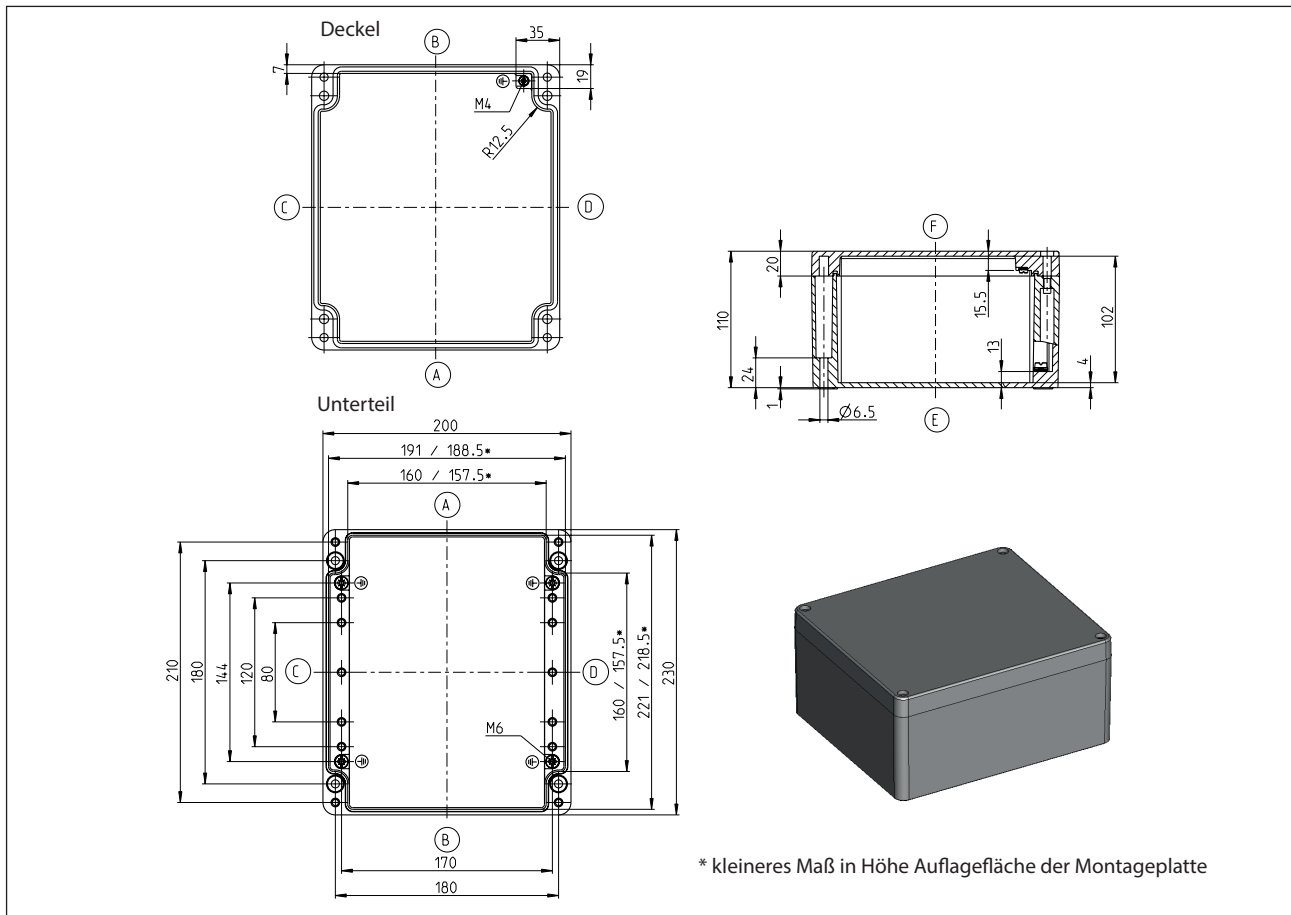


Standardgehäuse
Baureihe CA

Typbezeichnung **CA-350**

Artikelnummer **135000000**



Standardausführung


Lieferumfang:

- Gehäuseunterteil
- Gehäusedeckel
- Deckelschrauben (Kombi-Kreuzschlitz) lose beigelegt
- Erdungsschrauben im Unterteil und Deckel
- Farbton RAL 7001 (silbergrau)
- Deckeldichtung PUR (Polyurethan)
- Einzelverpackung in Folie

Maximal mögliche Gewindezahl (Angaben bei gleichem Durchmesser, nicht gemischt!)

| ISO M | M12 | M16 | M20 | M25 | M32 | M40 | M50 | M63 |
|-----------|-----|-----|-----|-----|-----|-----|-----|-----|
| Seite A/B | 35 | 15 | 12 | 8 | 4 | 3 | 2 | 2 |
| Seite C/D | 26 | 12 | 8 | 5 | 3 | 2 | 2 | 1 |

| Eigenschaftstabelle CA-350 | | | |
|--|---------------------------------|-----------------------|---|
| Angabe | Wert | nach Norm | Bemerkung |
| Allgemeine Angaben: | | | |
| Gewicht | 2730 g | | |
| Außenmaße | 200 x 230 x 110 | | |
| Schutzgrade | | | |
| IP-Code | IP66 | EN 60529 | |
| IP-Code | IP67 | EN 60529 | |
| IK-Code | IK09 | IEC 62262 | |
| Werkstoffe | | | |
| Gehäuse | EN AC-AISi12(Fe) EN AC-44300 | DIN EN 1706:05/98 | Aluminium Druckguss Legierung 230 |
| Schrauben | A2-70 | DIN EN ISO 3506-1 | Deckelschrauben |
| Dichtung | PUR (Polyurethan) | | Farbe: schwarzgrau 2K-Polyurethan-Schaumdichtung |
| Toxisches Verhalten | Halogenfrei | | |
| Mechanische Eigenschaften: | | | |
| Drehmomente | | | |
| Deckelschrauben | 2,5 Nm | | |
| Erdungsschrauben | 2,5 Nm 2,0 Nm | | Unterteil Deckel |
| Befestigung von Zubehör | 2,5 Nm | | z.B. Tragschienen, Montageplatten |
| Sonstige Befestigung | 2,5 Nm | | Schraubkanal Außenbefestigungsglaschen |
| Max. Einbaugewicht | 3,7 kg | | |
| Thermische Eigenschaften: | | | |
| Temperaturbereich | | | |
| Gehäuse komplett | -30 °C bis +80 °C | | Gehäuse Standardpulverbeschichtet |
| PUR-Dichtung | -40 °C bis +100 °C | | |
| Umgebungstemperatur Innenraumaufstellung | -5°C bis +40°C | DIN EN 62208 | im Mittel über 24h +35°C |
| Wärmeleitwert | 1,19 K/W | | unter Berücksichtigung der effektiven Verlustleistung |
| Relative Luftfeuchtigkeit | | | |
| Innenraumaufstellung | max. 50% bei +40°C | DIN EN 62208 | bei niedrigen Temperaturen auch höher (z.B. 90% bei +20°C) |
| Lagertemperatur | -20°C bis +60°C | | |
| Chemische Eigenschaften: | | | |
| Korrosionsbeständigkeit | Schärfe A | DIN EN 62208/9.13.2.1 | IEC 60068-2-30 und IEC 60068-2-11 |
| Korrosionsbeständigkeit | Schärfe B | DIN EN 62208/9.13.2.2 | IEC 60068-2-30 und IEC 60068-2-11 |
| Beständigkeitslisten für Gehäusematerialien und Dichtungen siehe Katalog | | | |

| Eigenschaftstabelle CA-350 | | | |
|-----------------------------------|--------------------------------------|-----------------------|---|
| Angabe | Wert | nach Norm | Bemerkung |
| Elektrische Eigenschaften: | | | |
| Schutzklasse | I | EN 61140 / VDE 0140-1 |  Schutz durch Schutzleiter |
| Bemessungsspannung | max. 1000 V (AC) max. 1500 V (DC) | | |
| Weitere Angaben: | | | |
| Allgemeintoleranz | GTA 13/5 | DIN 1688 | Gussteiltoleranz |
| Allgemeintoleranz | mH | ISO 2768 | Bearbeitungstoleranz |
| Produktnorm | Ja | DIN EN 62208 | Leergehäuse für Niederspannungs-Schaltgerätekombinationen |
| Zulassungen | | | |
| c UL us | Ja | UL508A / C22.2 | Typ 1, 4, 4x, 12, 13 |
| Konformitäten | | | |
| RoHs | konform | Richtlinie 2011/65/EU | |
| CE-Kennzeichnung | konform | EG-Nr. 765/2008 | |
| Niederspannungsrichtlinie-Nr.: | 2014/35/EU | | |