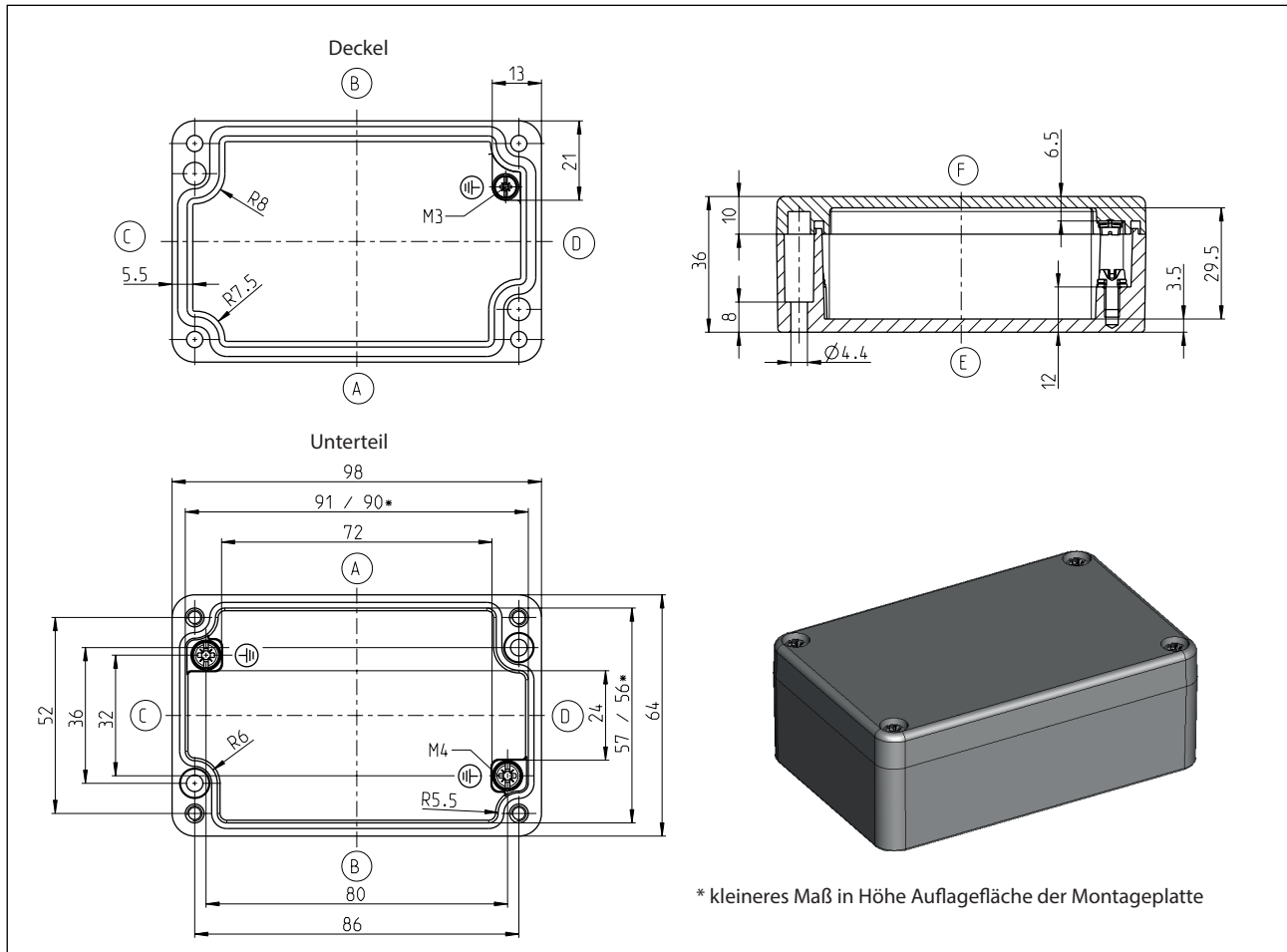


**Standardgehäuse**  
Baureihe CA


Typbezeichnung **CA-080** Artikelnummer **108000000**



<b>Standardausführung</b>	
Lieferumfang:	
Gehäuseunterteil	
Gehäusedeckel	
Deckelschrauben (Kombi-Kreuzschlitz) lose beigelegt	
Erdungsschrauben im Unterteil und Deckel	
Farbton RAL 7001 (silbergrau)	
Deckeldichtung PUR (Polyurethan)	
Einzelverpackung in Folie	

<b>Maximal mögliche Gewindefzahl</b> (Angaben bei gleichem Durchmesser, nicht gemischt!)								
ISO M	M12	M16	M20	M25	M32	M40	M50	M63
Seite A/B	4	3	0	0	0	0	0	0
Seite C/D	1	0	0	0	0	0	0	0

<b>Eigenschaftstabelle CA-080</b>			
<b>Angabe</b>	<b>Wert</b>	<b>nach Norm</b>	<b>Bemerkung</b>
<b>Allgemeine Angaben:</b>			
Gewicht	220 g		
Außenmaße	98 x 64 x 36		
Schutzgrade			
IP-Code	IP66	EN 60529	
IP-Code	IP67	EN 60529	
IK-Code	IK09	IEC 62262	
Werkstoffe			
Gehäuse	EN AC-ALSi12Cu1(Fe) EN AC-47100	DIN EN 1706:05/98	Aluminium Druckguss Legierung 231
Schrauben	A2-50	DIN EN ISO 3506-1	Deckelschrauben
Dichtung	PUR (Polyurethan)		Farbe: schwarzgrau 2K-Polyurethan-Schaumdichtung
Toxisches Verhalten	Halogenfrei		
<b>Mechanische Eigenschaften:</b>			
Drehmomente			
Deckelschrauben	2,0 Nm		
Erdungsschrauben	2,0 Nm 1,5 Nm		Unterteil Deckel
Befestigung von Zubehör	2,0 Nm		z.B. Tragschienen, Montageplatten
Sonstige Befestigung	2,0 Nm		Schraubkanal
Max. Einbaugewicht	0,1 kg		
<b>Thermische Eigenschaften:</b>			
Temperaturbereich			
Gehäuse komplett	-30 °C bis +80 °C		Gehäuse Standardpulverbeschichtet
PUR-Dichtung	-40 °C bis +100 °C		
Umgebungstemperatur Innenraumaufstellung	-5°C bis +40°C	DIN EN 62208	im Mittel über 24h +35°C
Wärmeleitwert	9,29 K/W		unter Berücksichtigung der effektiven Verlustleistung
Relative Luftfeuchtigkeit			
Innenraumaufstellung	max. 50% bei +40°C	DIN EN 62208	bei niedrigen Temperaturen auch höher (z.B. 90% bei +20°C)
Lagertemperatur	-20°C bis +60°C		
<b>Chemische Eigenschaften:</b>			
Korrosionsbeständigkeit	Schärfe A	DIN EN 62208/9.13.2.1	IEC 60068-2-30 und IEC 60068-2-11
Korrosionsbeständigkeit	Schärfe B	DIN EN 62208/9.13.2.2	IEC 60068-2-30 und IEC 60068-2-11
Beständigkeitslisten für Gehäusematerialien und Dichtungen siehe Katalog			

<b>Eigenschaftstabelle CA-080</b>			
<b>Angabe</b>	<b>Wert</b>	<b>nach Norm</b>	<b>Bemerkung</b>
<b>Elektrische Eigenschaften:</b>			
Schutzklasse	I	EN 61140 / VDE 0140-1	 Schutz durch Schutzleiter
Bemessungsspannung	max. 1000 V (AC) max. 1500 V (DC)		
<b>Weitere Angaben:</b>			
Allgemeintoleranz	GTA 13/5	DIN 1688	Gussteiltoleranz
Allgemeintoleranz	mH	ISO 2768	Bearbeitungstoleranz
Produktnorm	Ja	DIN EN 62208	Leergehäuse für Niederspannungs-Schaltgerätekombinationen
<b>Zulassungen</b>			
c UL us	Nein	UL508A / C22.2	Typ 1, 4, 4x, 12, 13
<b>Konformitäten</b>			
RoHs	konform	Richtlinie 2011/65/EU	
CE-Kennzeichnung	konform	EG-Nr. 765/2008	
Niederspannungsrichtlinie-Nr.:	2014/35/EU		