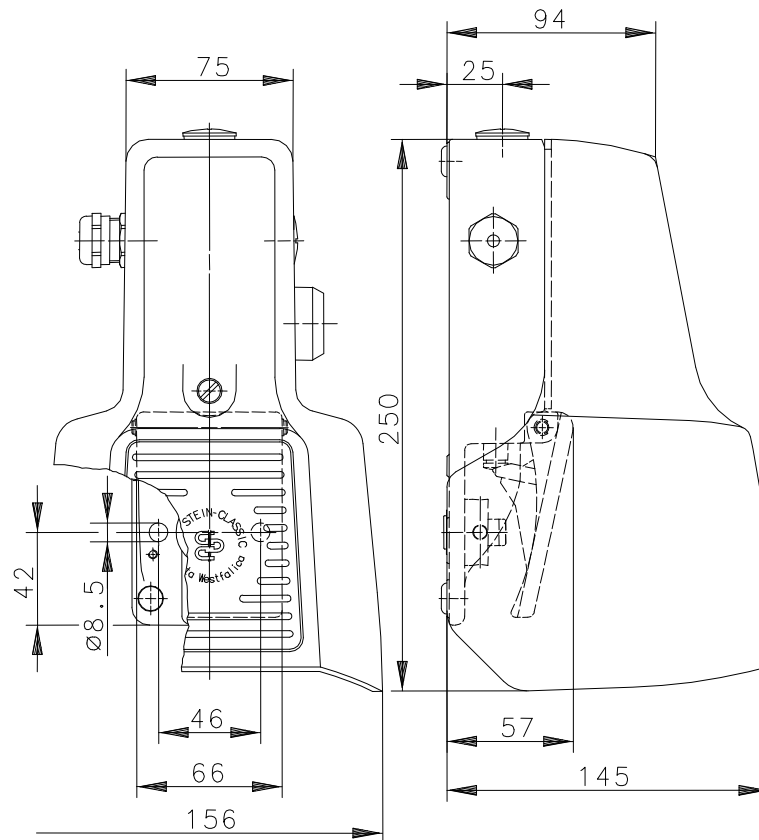


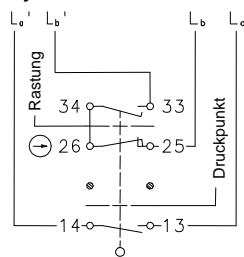
### Baureihe F1 UN

Typbezeichnung **F1-SU1ZUV1ZDR UN**

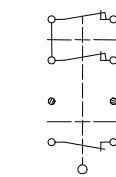
Artikelnummer **6161000203**



Dreistufen-Sicherheitsschalter mit Rastung „Aus-Ein-Aus“  
Schaltsymbol

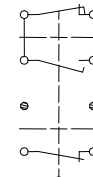


Ruhestellung



Arbeitsstellung

Bevor der Schalter einrastet, muss der Druckpunkt überwinden werden.



Raststellung

### Elektrische Daten

Bemessungsisolationsspannung	$U_i$	400 V AC
Konv. thermischer Strom	$I_{the}$	10 A
Bemessungsbetriebsspannung	$U_e$	240 V
Gebrauchskategorie		AC-15, $U_e/I_e$ 240 V / 3 A
Zwangstrennung Öffnerkontakte	$\ominus$	IEC/EN 60947-5-1
Kurzschlusschutzeinrichtung		Schmelzsicherung 2 A gG IEC/EN 60947-5-1
Schutzklasse		I

Dieses Dokument wird nicht Vertragsgrundlage; die darin enthaltenen Angaben stellen keine Beschreibungen zu erwartender Beschaffenheiten dar, so dass eine Sachmängelhaftung wegen eventueller Abweichungen der tatsächlichen von der hier beschriebenen Beschaffenheit ausgeschlossen ist. Änderungen bleiben vorbehalten.

Ausgabedatum : 07.12.2012 / Blatt 1 von 2  
Dokument : 6161000203\_de / Stand : 2 / 2522-12

### Mechanische Daten

Gehäuse	AL-Druckguß
Schutzhaube (Unfallschutzhaube UN)	AL-Druckguß
Betätigungselemente	Fußhebel (PA)
Umgebungstemperatur	-30 °C bis +80 °C
Kontaktart	1 Öffner, 2 Schließer (Zb)
Schaltkraft	ca. 10 N (Pedalmitte)
Druckpunkt	ca. 200 N
Mechanische Lebensdauer	1 x 10 <sup>6</sup> Schaltspiele
Schalzhäufigkeit	max. 50/min
Befestigung	2 Schrauben M8
Anschlussart	Schraubanschlüsse (M3,5)
Anzahl der Anschlüsse	6 (siehe Schaltsymbole)
Schutzleiteranschlüsse	2 x M4
Leiterquerschnitte	Eindrätig 0,5 – 1,5 mm <sup>2</sup> Litze mit Aderendhülse 0,5 – 1,5 mm <sup>2</sup>
Kabeleinführung	2 x M20 x 1,5; 1 Dichtkabelverschraubung M20x1,5 (Dichtbereich 6-12 mm)
Gewicht	ca. 1,5 kg
Schutzart	IP65 nach IEC/EN 60529

### Kennzahlen für Sicherheitstechnik

B10d	2 x 10 <sup>6</sup> Schaltspiele
------	----------------------------------

### Vorschriften

VDE 0660 T100, DIN EN 60947-1, IEC 60947-1
VDE 0660 T200, DIN EN 60947-5-1, IEC 60947-5-1

### EG-Konformität

nach Richtlinie 2006 / 42 / EC
--------------------------------

### Zulassungen

DGUV
cCSA <sub>US</sub> , A300 (same polarity)
CCC

### Sicherheitsfunktion

Drei Stufen Sicherheitsschalter mit Rastung

Der Sicherheitsschaltblock besteht aus zwei in Reihe liegenden Schaltsystemen, die einen normalen Arbeitsablauf und im Notfall die Sicherheitsfunktion „Not-Aus“ gewährleisten

1. Der normale Arbeitsablauf wird durch Herunterdrücken des Pedals bis zum Druckanschlag eingeleitet, wobei nacheinander die Kontakte 33 – 34 und 13 – 14 geschlossen werden.
2. In einer Notsituation wird das Pedal über einen Widerstand des Druckpunktes hinaus weitergedrückt. Die Öffnerkontakte 25 – 26 des Tastsystems werden zwangsweise geöffnet und damit der Arbeitsprozess gestoppt.  
Gleichzeitig tritt die selbsttätige Rastung in Kraft und hält die Kontakte 25 – 26 in „Not-Aus-Stellung“ fest. Hierdurch wird ein unkontrolliertes Weiterlaufen oder ein neuer Start beweglicher Maschinenteile vermieden.  
Sicherheit für Mensch und Material!
3. Erst durch die Drucktastenentriegelung am Gehäuse werden die Kontakte von Sprung- und Tastsystem wieder freigegeben und können durch Betätigen des Pedals – bis zum Druckanschlag – wieder geschlossen werden.

Der Arbeitsvorgang läuft normal weiter.

### Bemerkungen

Angegebene Schutzart (IP-Code) gilt nur bei geschlossener Schutzhaube und Verwendung einer mindestens gleichwertigen Kabelverschraubung mit entsprechendem Kabel.

Dieses Dokument wird nicht Vertragsgrundlage; die darin enthaltenen Angaben stellen keine Beschreibungen zu erwartender Beschaffenheiten dar, so dass eine Sachmängelhaftung wegen eventueller Abweichungen der tatsächlichen von der hier beschriebenen Beschaffenheit ausgeschlossen ist. Änderungen bleiben vorbehalten.

Ausgabedatum : 07.12.2012 / Blatt 2 von 2  
Dokument : 6161000203\_de / Stand : 2 / 2522-12