

Fußschalter

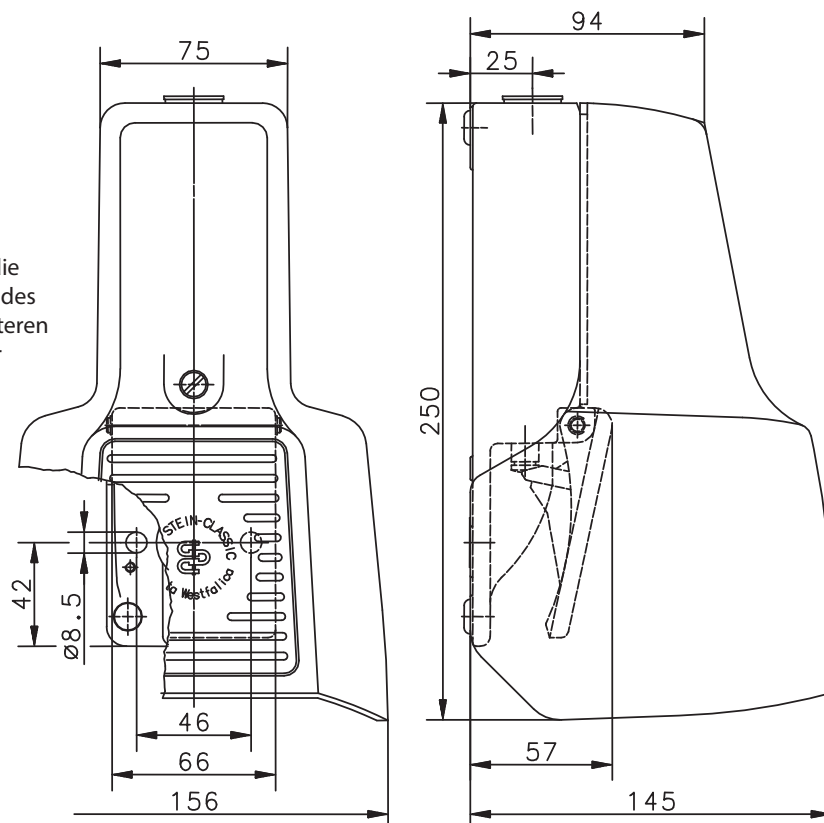
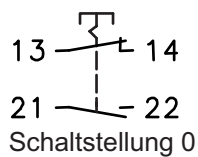
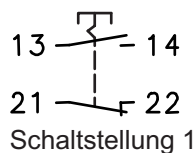
Baureihe F1

Typbezeichnung **F1-SU1Y LS22 UN**

Artikelnummer **6061800439**

Nach der ersten Betätigung bleibt die Schaltstellung auch nach Loslassen des Pedals erhalten. Erst nach einer weiteren Betätigung wird der Kontakt wieder unterbrochen (2 Schaltstellungen).

Schaltsymbol



Elektrische Daten - Einbauschalter

Bemessungsisolationsspannung	U_i	400 V AC
Konv. thermischer Strom	I_{the}	10 A
Bemessungsbetriebsspannung	U_e	240 V
Gebrauchskategorie		AC-15, U_e / I_e 240 V / 3 A
Kurzschlusschutzeinrichtung		Schmelzsicherung 2 A gG
Schutzklasse		I

Elektrische Daten - Leistungsschütz		
Bemessungsisolationsspannung	U_i	690 V AC
Bemessungsbetriebsstrom	I_{the}	16 A bei 400 V AC bei AC-1 8,4 A bei 400 V AC bei AC-2 und AC-3
Bemessungsbetriebsspannung der Spule	U_e	230 V AC bei 50 Hz
Bemessungsbetriebsleistung der Spule		7 VA
Umgebungstemperatur		-25 °C bis +55 °C
Kontaktart		3 Schließer, Hilfsschaltglied: 1 Öffner
Anschlussart		Kontaktschrauben M3
Leiterquerschnitte	Eindrätig	2 x 0,5 – 2,5 mm ² , 1 x 4 mm ² 2 x 20-14 AWG, 1 x 12 AWG
	Litze mit Aderendhülse	2 x 0,5 – 1,5 mm ² 1 x 2,5mm ²

Mechanische Daten	
Gehäuse	AL-Druckguß
Schutzhaube (Unfallschutzhaube UN)	AL-Druckguß
Betätigungselement	Fußhebel (PA)
Umgebungstemperatur	-30 °C bis +80 °C
Kontaktart	1 Öffner / 1 Schließer (Zb) mit Rastung
Schaltkraft	≈ 10 N (Pedalmitte)
Mechanische Lebensdauer	1 x 10 ⁶ Schaltspiele
Schalzhäufigkeit	max. 50/min
Befestigung	2 Schrauben M8
Anschlussart	Kontaktschrauben M3,5
Anzahl der Anschlüsse	4
Schutzleiteranschlüsse	2 x M4
Leiterquerschnitte	Eindrätig 0,5 – 1,5 mm ² Litze mit Aderendhülse 0,5 – 1,5 mm ²
Kabeleinführung	1 x M20 x 1,5
Gewicht mit Unfallschutzhaube	ca. 1,5 kg
Schutzart	IP 65 nach IEC/EN 609529

Kennzahlen für Sicherheitstechnik	
B10d	2 x 10 ⁶ Zyklen

Vorschriften	
	VDE 0660 T100, DIN EN 60947-1, IEC 60947-1
	VDE 0660 T200, DIN EN 60947-5-1, IEC 60947-5-1
	VDE 0660 T102, DIN EN 60947-4-1, IEC 60947-4-1
	DIN EN ISO 13849-1

EU-Konformität	
	nach Richtlinie 2014/35/EU

Zulassungen	
	CCC

Bemerkungen

Angegebene Schutzart (IP-Code) gilt nur bei geschlossener Unfallschutzhaube und Verwendung einer mindestens gleichwertigen Kabelverschraubung mit entsprechendem Kabel.