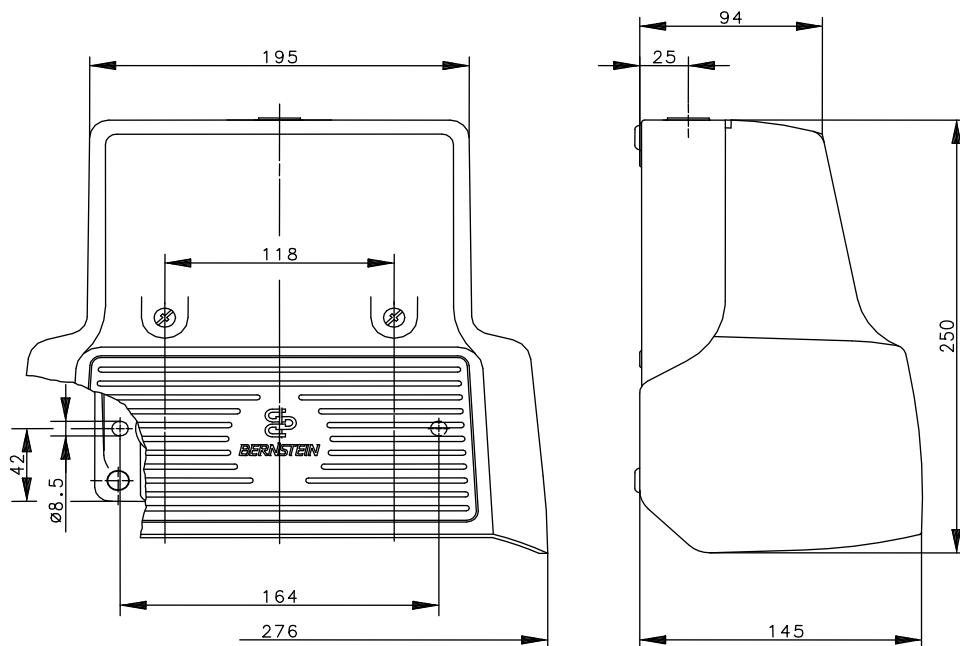


### Baureihe F2 UN

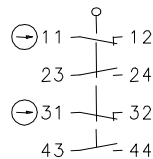
Typbezeichnung **F2-U2Z/SU1MIRG UN**

Artikelnummer **6162630452**

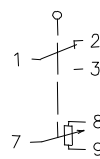


#### Schaltymbol

#### Pedal links



#### Pedal rechts



#### Elektrische Daten Pedal links

Bemessungsisolationsspannung	$U_i$	400 V AC
Konv. thermischer Strom	$I_{the}$	10 A
Bemessungsbetriebsspannung	$U_e$	240 V
Gebrauchskategorie		AC-15, $U_e / I_e$ 240 V / 3 A
Zwangstrennung Öffnerkontakte	$\ominus$	IEC/EN 60947-5-1 (Pedalanschlag)
Kurzschlusschutzeinrichtung		Schmelzsicherung 10 A gG IEC/EN 60947-5-1
Schutzklasse		I (bezogen auf Fußschalter kpl.)

#### Elektrische Daten Pedal rechts

		Mikroschalter	Potentiometer
Bemessungsstrom	$I$	5 A	—
Schleiferstrom	$I$	—	max. 0,1 $\mu$ A
Belastung	$P$	—	0,5 W / 40 °C
Bemessungsspannung	$U$	250 V AC	$U_{max} = \sqrt{P \times R}$
Anschlusswiderstand	$R$	—	10 K $\pm$ 20 %
Kurzschlusschutzeinrichtung		— 2 A gG	Schmelzsicherung —
Schutzklasse		I (bezogen auf Fußschalter kpl.)	

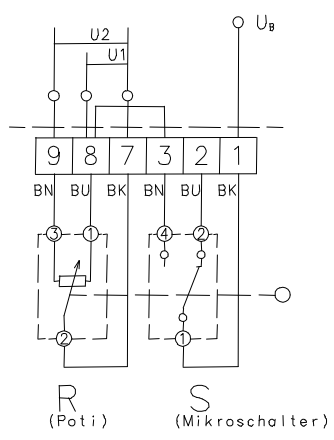
Dieses Dokument wird nicht Vertragsgrundlage; die darin enthaltenen Angaben stellen keine Beschreibungen zu erwartender Beschaffenheiten dar, so dass eine Sachmängelhaftung wegen eventueller Abweichungen der tatsächlichen von der hier beschriebenen Beschaffenheit ausgeschlossen ist. Änderungen bleiben vorbehalten.

Ausgabedatum : 19.11.2012 / Blatt 1 von 2  
Dokument : 6162630452\_de / Stand : 2 / 2766-12

Mechanische Daten		
Gehäuse		AL
Schutzhaube (Unfallschutzhaube UN)		AL
Betätigungselemente		Fußhebel (PA)
Umgebungstemperatur		-25°C bis +80°C
Kontaktart	Pedal links	4 Öffner, 4 Schließer (Zb)
	Pedal rechts	1 Wechsler, 1 Potentiometer (10kΩ)
Schaltkraft		≈ 10 N (Pedalmitte)
Mechanische Lebensdauer		10 x 10 <sup>6</sup> Schaltspiele; 500000 Drehzyklen (Potentiometer)
Schalzhäufigkeit		max. 20/min
Befestigung		2 Schrauben M8
Anschlussart	Pedal links	Kontaktschrauben M3,5
	Pedal rechts	Schraubanschlussklemmen M2
Anzahl der Anschlüsse	Pedal links	8 x M3,5
	Pedal rechts	6 x M2
Schutzleiteranschlüsse		2 x M4
Leiterquerschnitte	Pedal links	Eindrähtig 0,5 – 1,5mm <sup>2</sup> Litze mit Aderendhülse 0,5 – 1,5mm <sup>2</sup>
	Pedal rechts	Eindrähtig ≤ 1mm <sup>2</sup> Litze mit und ohne Aderendhülse ≤ 1mm <sup>2</sup>
Kabeleinführung		1 x M20 x 1,5
Gewicht		≈ 2,8 kg
Schutzart		IP65 nach IEC/EN 60529
Vorschriften		
		VDE 0660 T100, DIN EN 60947-1, IEC 60947-1 VDE 0660 T200, DIN EN 60947-5-1, IEC 60947-5-1
Mikroschalter		
		DIN EN 61058-1 (VDE 0630 Teil 1): 1993-05 DIN EN 61058-1: 1992 ÷ A1: 1993-05
EG-Konformität		
		nach Richtlinie 2006/95/EG

**Bemerkungen**  
 Unbenutzte Gewindelöcher sind mit Gewindestopfen dauerhaft zu verschließen. Die vorgesehene Schutzart (IP-Code) gilt nur bei geschlossener Haube und Verwendung einer mindestens gleichwertigen Kabelverschraubung bzw. Gewindestopfen.

Anschlußbeispiel für Pedal rechts  
 (Verdrahtungsplan des Schaltblocks)



Bei durchgetretenem rechten Pedal ist das Potentiometer auf einen Wert von ≤100Ω voreingestellt. (Gemessen zwischen 1 u. 2 am Potentiometer.)

Dieses Dokument wird nicht Vertragsgrundlage; die darin enthaltenen Angaben stellen keine Beschreibungen zu erwartender Beschaffenheiten dar, so dass eine Sachmängelhaftung wegen eventueller Abweichungen der tatsächlichen von der hier beschriebenen Beschaffenheit ausgeschlossen ist. Änderungen bleiben vorbehalten.