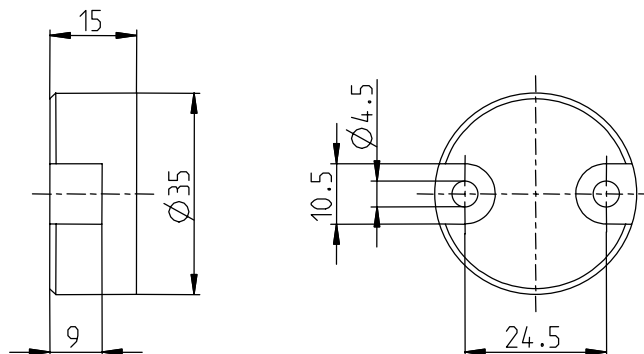


Schaltmagnet

Typbezeichnung **TK-43-CD**Artikelnummer **6402043312**

Kennzeichnende Merkmale

Mechanische Daten

Gehäuse	PA6.6 schwarz (Magnete eingegossen)
Magnet	Hartferrit
Umgebungstemperatur	-20°C ... +80°C
Verwendung	Magnetgrenztaster vom Typ MAx-4336-x
Einbaulage	beliebig
Verschmutzungsgrad	3 nach EN 60947-1

Dieses Dokument wird nicht Vertragsgrundlage; die darin enthaltenen Angaben stellen keine Beschreibungen zu erwartender Beschaffenheiten dar, so dass eine Sachmängelhaftung wegen eventueller Abweichungen der tatsächlichen von der hier beschriebenen Beschaffenheit ausgeschlossen ist. Änderungen bleiben vorbehalten.

Ausgabedatum : 14.03.2005 / Blatt 1 von 1
Dokument : 6402043312_de / Stand : 1 / 0004-05