

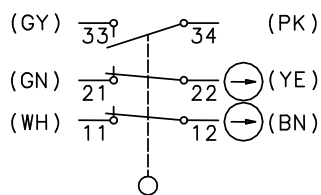
Sicherheitsschalter

Baureihe Sicherheits-Schaltscharnier SHS3Z

Typbezeichnung **SHS3Z-U15Z-SR-R**

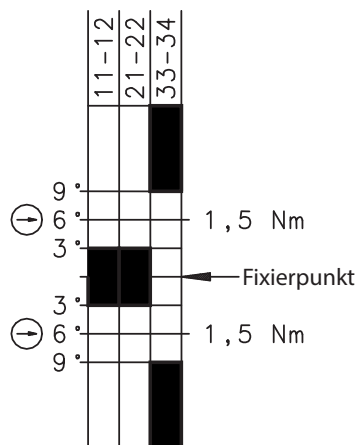
Artikelnummer **6019490056**

Schaltensymbol



Die Farbzurordnung bezieht sich auf die als Zubehör erhältlichen Anschlusskabel mit Steckverbinder.

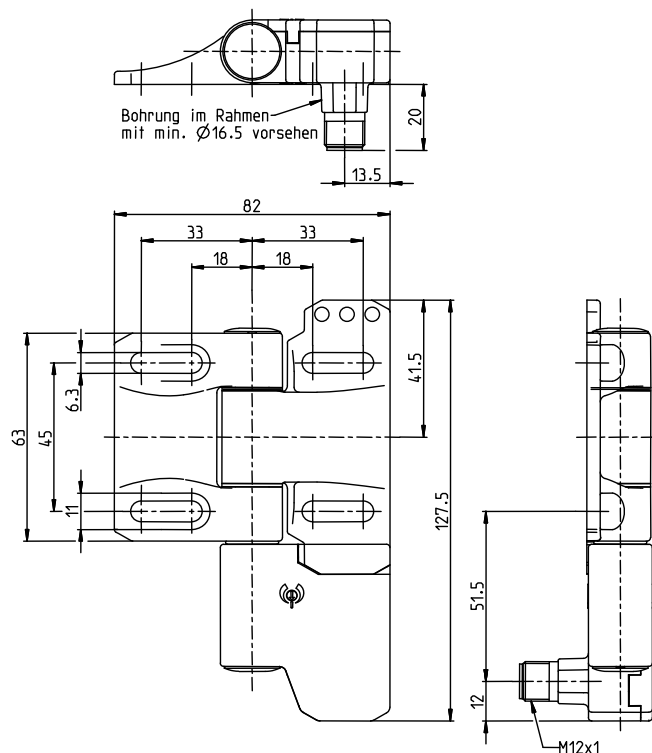
Schaltdiagramm



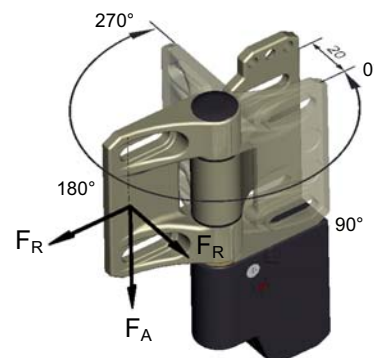
Fixierpunkt im Bereich von 0° ... 270° frei wählbar



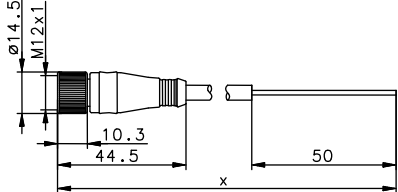
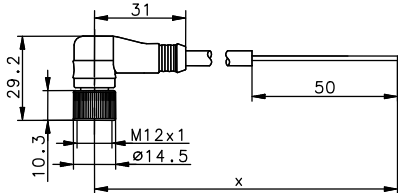
Toleranzen:
 Schaltwinkel (öffnen) ± 1,5 °,
 Zwangsöffnungsdrehmoment 10 %,
 Zwangsöffnungswinkel + 2 °



Schwenkwinkel 0° bis 270°



Kabelkupplung M12x1 mit Rüttelsicherung und angespritzter Leitung			
Artikelnummer	Benennung	Kabellänge x	Ausführung
3251006291	AN-KAB.SHS3 2M GERADE	2 m	Gerade
3251006292	AN-KAB.SHS3 5M GERADE	5 m	Gerade
3251006293	AN-KAB.SHS3 10M GERADE	10 m	Gerade
3251006294	AN-KAB.SHS3 2M WINKEL	2 m	Winkel
3251006295	AN-KAB.SHS3 5M WINKEL	5 m	Winkel
3251006296	AN-KAB.SHS3 10M WINKEL	10 m	Winkel

Kupplung gerade	Kupplung Winkel
	

Elektrische Daten		
Bemessungsisolationsspannung	U_i	250 V
Konv. thermischer Strom	I_{the}	4 A
Bemessungsbetriebsspannung	U_e	230 V AC; 24 V DC
Gebrauchskategorie		AC-15, U_e/I_e 230 V / 3 A; DC-13, U_e/I_e 24 V / 1 A
Zwangsöffnung	⊖	nach IEC/EN 60947-5-1, Anhang K
Kurzschlusschutzeinrichtung		Schmelzsicherung 4 A gG
Schutzklasse		II (schutzisoliert)

Mechanische Daten	
Schalter	PBT
Scharnier	Zinkdruckguss / matt vernickelt
Umgebungstemperatur	-25 °C bis +70 °C (Anschlusskabel fest verlegt; keine Vereisung / keine Kondensation)
Schaltfunktion	Tastschalter 2 Öffner, 1 Schließer
Mechanische Lebensdauer	1 x 10 ⁶ Schaltspiele
Schalzhäufigkeit	max. 300 Schaltungen/h
Befestigung	4 x M6 Schrauben DIN EN ISO 7984 (auf ebenem und biegesteifem Grund)
Anschlussart	M12 Steckverbinder 6-Pol. (Dual-Key-Way) entsprech. Anschlusskabel sind als Zubehör erhältlich
Gewicht	≈ 0,4 kg
Einbaulage	Beliebig
Schutzart	IP 67 nach IEC/EN 60529
Schaltwinkel	+/- 3 ° ab Fixierpunkt für die Öffner und 9° für den Schließer
Zwangsöffnungswinkel	6° + 2° ab Fixierpunkt in beiden Richtungen (bei 0°-3° nur in Plus-Richtung, bei 267°-270° nur in Minus-Richtung)
Zwangsöffnungsrehmoment	1,5 Nm
Mechanische Belastung (Einleitrichtung der Kräfte siehe Maßbild)	F_{R1} = max. 1200 N F_{R2} = max. 500 N F_A = max. 1200 N

Kennzahlen für Sicherheitstechnik	
B10d	2 x 10 ⁶ Zyklen

Vorschriften	
	VDE 0660 T100, DIN EN 60947-1, IEC 60947-1
	VDE 0660 T200, DIN EN 60947-5-1, IEC 60947-5-1
	DIN EN ISO 13849-1

EG-Konformität	
	nach Richtlinie 2006/42/EG

Zulassungen	
	DGUV
	CCC
	cCSA _{US} B300

Bemerkungen	
<p>Die Befestigung der Schutzeinrichtung muss immer durch mindestens zwei SHS3Z erfolgen! Siehe max. Belastung. Wenn die Risikobeurteilung der Maschine eine einkanalige Auswertung zulässt, kann ein Leerscharnier als Tragelement eingesetzt werden.</p> <p>Hohe Kräfte, ungünstige Krafteinleitungen, sowie dynamische Belastungen können die Lebensdauer verringern. Wird das SHS3Z bei einer Umgebungstemperatur von 70°C betrieben, ist eine beschleunigte Alterung der Anschlussleitung nicht ausgeschlossen!</p> <p>Die Anschlussleitung ist gegen mechanische Beschädigungen zu schützen.</p> <p>Die Installation der Leitung kann in Rohren oder Kabelkanälen erfolgen.</p> <p>Der Hersteller / Lieferant der Maschine / Anlage ist verpflichtet die gültigen Normen für die Bemessung der Sicherheitsabstände der trennenden Schutzeinrichtung zur Gefahrenstelle zu berücksichtigen.</p> <p>Hierunter fallen unter anderen die Vorschriften: DIN EN 349, DIN EN 953, DIN EN ISO 14119, DIN EN ISO 13857, ...</p> <p>Der Schalter darf nicht als Anschlag verwendet werden.</p>	