

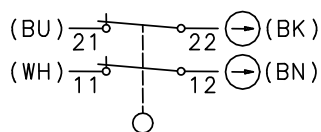
Sicherheitsschalter

Baureihe Sicherheits-Schaltscharnier SHS3

Typbezeichnung **SHS3-A2Z-SA-R**

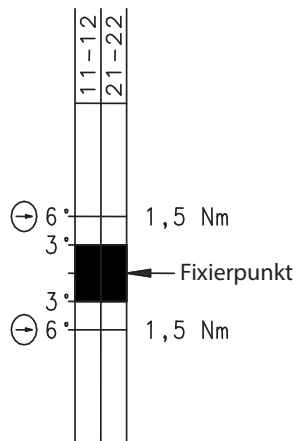
Artikelnummer **6019390040**

Schalt-symbol



Die Farbzuordnung bezieht sich auf die als Zubehör erhältlichen Anschlusskabel mit Steckverbinder.

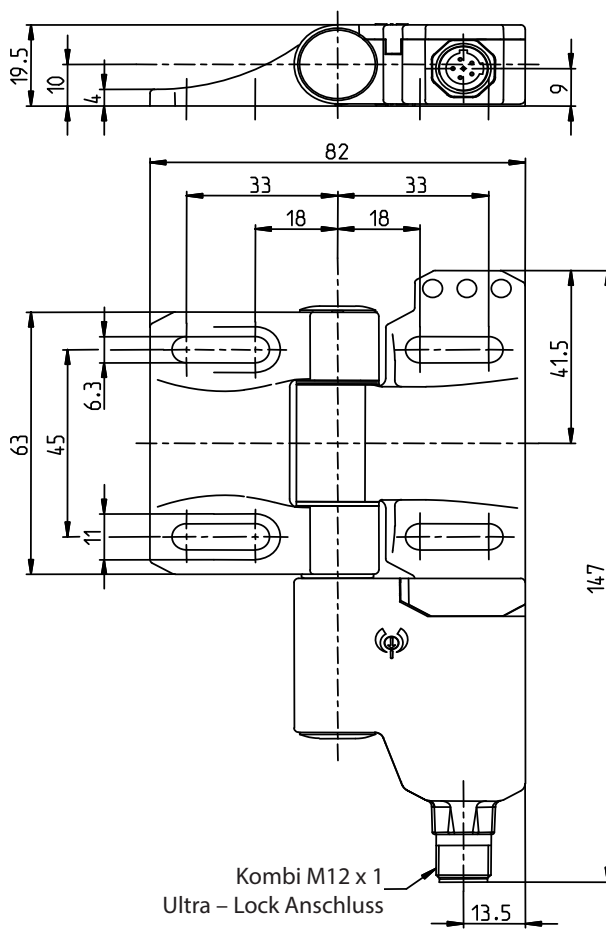
Schaltdiagramm



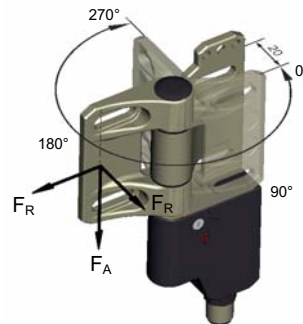
Fixierpunkt im Bereich von 0° ... 270° frei wählbar.

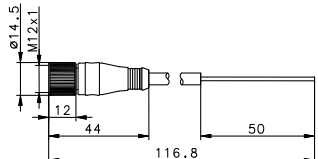
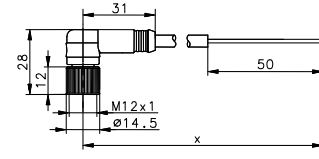


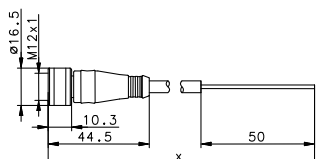
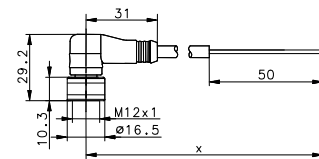
Toleranzen:
 Schaltwinkel (öffnen) $\pm 1,5^\circ$;
 Zwangsöffnungsdrehmoment 10 %;
 Zwangsöffnungswinkel $+ 2^\circ$



Schwenkwinkel 0° bis 270°



4-polige Kabelkupplung (A-Codiert) M12x1 mit Rüttelsicherung und angespritzter Leitung					
Artikelnummer	Benennung	Kabellänge x	Artikelnummer	Benennung	Kabellänge x
3251004310	AN-KAB.SHS3 4P	2 m Gerade	3251004313	AN-KAB.SHS3 4P	2 m Winkel
3251004311	AN-KAB.SHS3 4P	5 m Gerade	3251004314	AN-KAB.SHS3 4P	5 m Winkel
3251004312	AN-KAB.SHS3 4P	10 m Gerade	3251004315	AN-KAB.SHS3 4P	10 m Winkel
Kupplung Gerade			Kupplung Winkel		
					

4-polige Kabelkupplung (A-codiert) M12x1 mit Ultra Lock Schnellanschluss und angespritzter Leitung					
Artikelnummer	Benennung	Kabellänge x	Artikelnummer	Benennung	Kabellänge x
3251004316	AN-KAB.SHS3 4P U.L	2 m Gerade	3251004319	AN-KAB.SHS3 4P U.L	2 m Winkel
3251004317	AN-KAB.SHS3 4P U.L	5 m Gerade	3251004320	AN-KAB.SHS3 4P U.L	5 m Winkel
3251004318	AN-KAB.SHS3 4P U.L	10 m Gerade	3251004321	AN-KAB.SHS3 4P U.L	10 m Winkel
Kupplung Gerade			Kupplung Winkel		
					

Elektrische Daten		
Bemessungsisolationsspannung	U_i	250 V
Konv. thermischer Strom	I_{the}	4 A
Bemessungsbetriebsspannung	U_e	230 V AC; 24 V DC
Gebrauchskategorie		AC-15, U_e / I_e 230 V / 3 A; DC-13, U_e / I_e 24 V / 1 A
Zwangsöffnung	⊖	nach IEC/EN 60947-5-1, Anhang K
Kurzschlusschutzeinrichtung		Schmelzsicherung 4 A gG
Schutzklasse		II (schutzisoliert)

Mechanische Daten	
Schalter	PBT
Scharnier	Edelstahlguss
Umgebungstemperatur	-25 °C bis +70 °C (Anschlusskabel fest verlegt; keine Vereisung / keine Kondensation)
Schaltfunktion	Tastenschalter 2 Öffner
Mechanische Lebensdauer	1 x 10 ⁶ Schaltspiele
Schalzhäufigkeit	max. 300 Schaltungen/h
Befestigung	4 x M6 Schrauben DIN EN ISO 7984 (auf ebenem und biegesteifem Grund)
Anschlussart	M12 Steckverbinder 4-Pol. oder Ultra-Lock Schnellanschluss entsprech. Anschlusskabel sind als Zubehör erhältlich
Gewicht	≈ 0,45 kg
Einbaulage	Beliebig
Schutzart	IP 67 nach IEC/EN 60529
Schaltwinkel	+/- 3 ° ab Fixierpunkt für die Öffner
Zwangsöffnungswinkel	6° + 2° ab Fixierpunkt in beiden Richtungen (bei 0°-3° nur in Plus-Richtung, bei 267°-270° nur in Minus-Richtung)
Zwangsöffnungsrehmoment	1,5 Nm
Mechanische Belastung (Einleitrichtung der Kräfte siehe Maßbild)	F _{R1} = max. 1800 N F _{R2} = max. 750 N F _A = max. 1800 N

Kennzahlen für Sicherheitstechnik	
B10d	2 x 10 ⁶ Zyklen

Vorschriften	
	VDE 0660 T100, DIN EN 60947-1, IEC 60947-1
	VDE 0660 T200, DIN EN 60947-5-1, IEC 60947-5-1
	DIN EN ISO 13849-1

EG-Konformität	
	nach Richtlinie 2006/42/EG

Zulassungen	
	DGUV
	CCC
	cCSA _{US} B300

Bemerkungen

Die Befestigung der Schutzeinrichtung muss immer durch mindestens zwei SHS3 erfolgen! Siehe max. Belastung. Wenn die Risikobeurteilung der Maschine eine einkanalige Auswertung zulässt, kann ein Leerscharnier als Tragelement eingesetzt werden.

Hohe Kräfte, ungünstige Krafteinleitungen, sowie dynamische Belastungen können die Lebensdauer verringern. Wird das SHS3 bei einer Umgebungstemperatur von 70°C betrieben, ist eine beschleunigte Alterung der Anschlussleitung nicht ausgeschlossen !

Die Anschlussleitung ist gegen mechanische Beschädigungen zu schützen.

Die Installation der Leitung kann in Rohren oder Kabelkanälen erfolgen.

Der Hersteller / Lieferant der Maschine / Anlage ist verpflichtet die gültigen Normen für die Bemessung der Sicherheitsabstände der trennenden Schutzeinrichtung zur Gefahrenstelle zu berücksichtigen.

Hierunter fallen unter anderen die Vorschriften: DIN EN 349, DIN EN 953, DIN EN ISO 14119, DIN EN ISO 13857,

Der Schalter darf nicht als Anschlag verwendet werden.