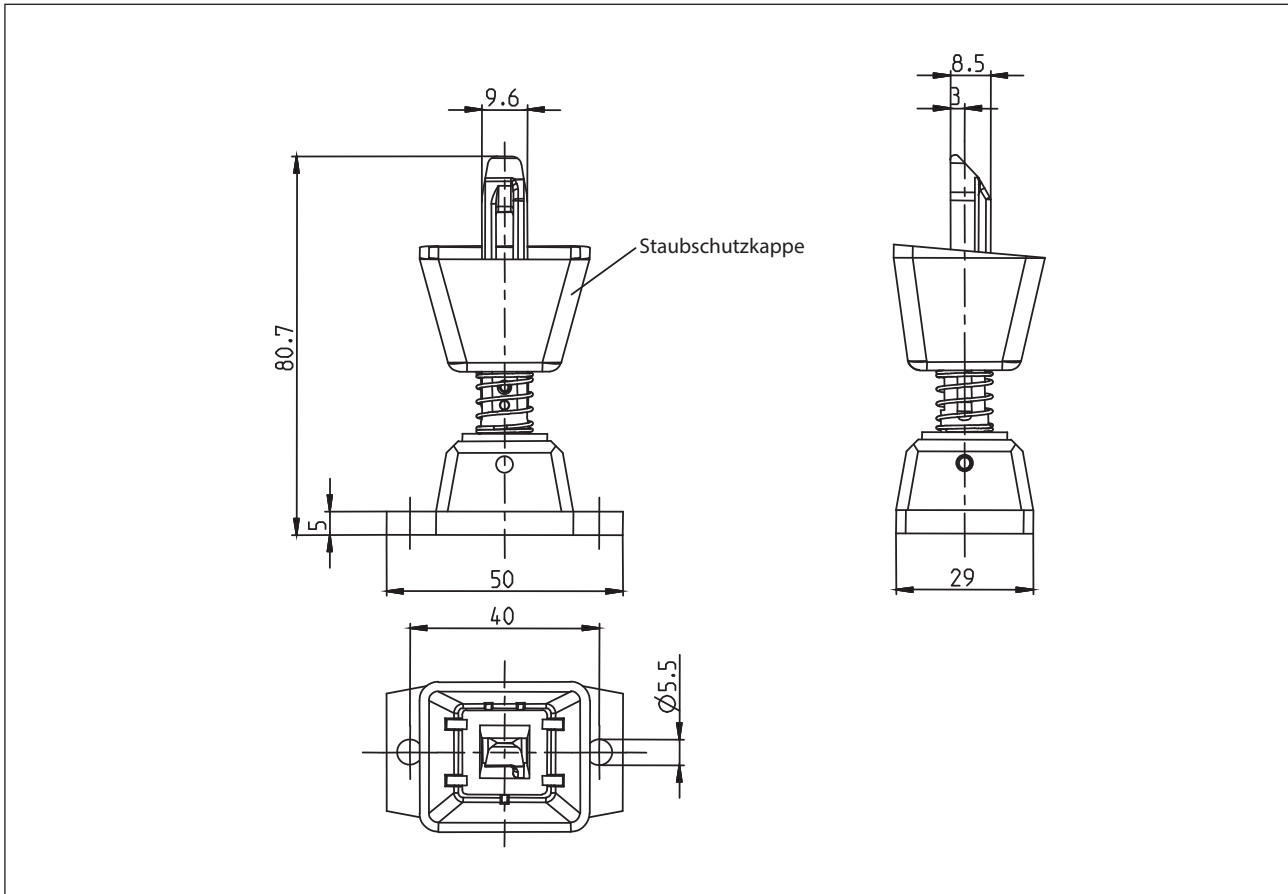


Betätiger

Baureihe für Sicherheitsschalter (SLK, SLM, ENK-VTU, ENM2-VTW)

Typbezeichnung **BETÄTIGER A3 KPL.**

Artikelnummer **3911702230**



Mechanische Daten

Gehäuse / Betätiger	Stahl/PA
Staubschutzkappe	Elastomer CR
Mindestbetätigungsradius	R_{min} 400 mm

Bemerkung

Umstecken des gefederten Betätigers um 4 x 90° im nicht angeschraubten Zustand.