

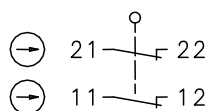
Sicherheitsschalter

Baureihe SLK – mit getrenntem Betätiger

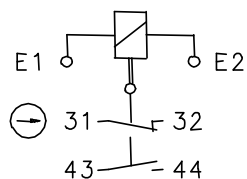
Typbezeichnung **SLK-F-NC-25-R1-A0-L1-0**

Artikelnummer **6018169069**

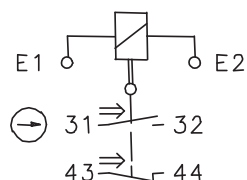
**Stellungsüberwachung
Schutzvorrichtung**
(nicht verdrahtet)



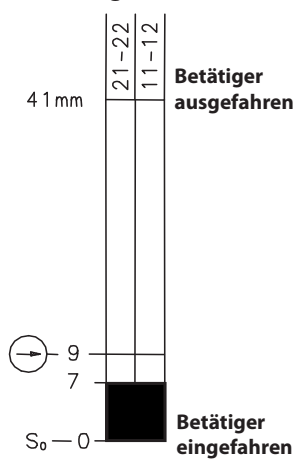
**Anschluss E-Magnet
mit Kontaktstellung**
E1, E2 unbestromt



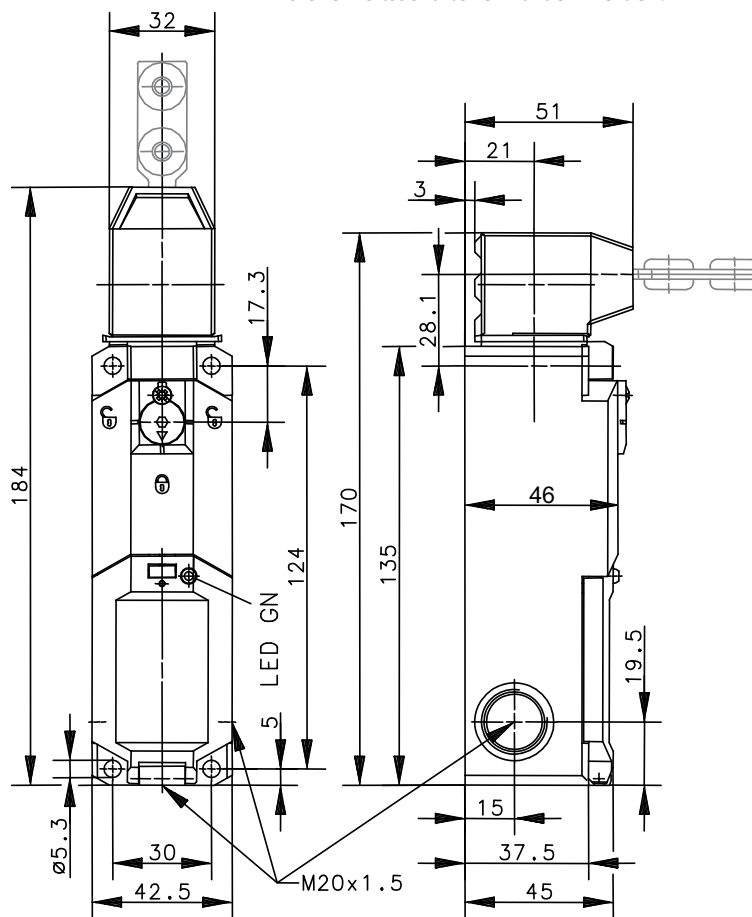
E1, E2 bestromt



Schaltdiagramm



Der Betätiger ist nicht im Lieferumfang enthalten und kann nur im Zusammenhang mit dem Sicherheitsschalter erworben werden.



Elektrische Daten	
Schutzklasse	II, schutzisoliert
Schaltelemente	
Bemessungsisolationsspannung	U_i 250 V
Bemessungsstoßspannungsfestigkeit	U_{imp} 2,5 kV
Konv. thermischer Strom	I_{the} 5 A
Gebrauchskategorie	AC-15, U_e / I_e 230 V / 2,5 A
Zwangsöffnung	⊕ nach IEC/EN 60947-5-1, Anhang K
Kurzschlusschutz	4 A gG
Elektromagnete	
Einschaltdauer	100 % ED (an E1; E2)
Wärmeklasse	F (155 °C)
Einschaltleistung	65 VA (0,1 s)
Dauerleistung	8 VA
Betätigungsschaltspiele permanent	600 / h
Betriebsspannung	110 / 230 V AC

Mechanische Daten	
Gehäuse	Thermoplast, glasfaserverstärkt (UL 94-V0)
Deckel	Thermoplast, glasfaserverstärkt (UL 94-V0)
Betätigungseinrichtung	Thermoplast, glasfaserverstärkt / ZN-GD
Betätigung	Separater Betätiger (Stahl / PA)
Mindestbetätigungsradius	R_{min} siehe Datenblatt Betätiger
Anfahrsgeschwindigkeit	V_{max} 0,5 m/s
Auszugskraft	≥ 27 N
Verriegelungsprinzip	Federkraft
Entriegelung	a) Magnetkraft b) Hilfsentriegelung von Vorderseite
Zuhaltekraft	F_{Zh} ≤ 1500 N gemäß GS-ET-19
Umgebungstemperatur	-25 °C ... +70 °C
Schaltfunktion	3 Öffner, 1 Schließer
Schaltprinzip	4 Tastschaltglieder
Mechanische Lebensdauer	1 x 10 ⁶ Schaltspiele (bei max. 600 Schaltspiele / h)
Befestigung	4 x M5
Anschlussart	Federkraftklemme
Leiterquerschnitte	0,5 ... 1,5 mm ² flexibel
Kabeleinführung	3 x M20 x 1,5
Gewicht	≈ 0,34 kg
Einbaulage	beliebig
Schutzart	IP67 nach IEC/EN 60529

Kennzahlen für Sicherheitstechnik	
B10d	2 x 10 ⁶ Zyklen

Anfahrmöglichkeiten	
4 horizontale Anfahrrichtungen durch Drehen der Betätigungseinrichtung. Wechseln der Anfahrrichtung in die vertikale Ebene durch Umstecken des Oberteils der Betätigungseinrichtung.	

Vorschriften	
	VDE 0660 T100, DIN EN 60947-1, IEC 60947-1
	VDE 0660 T200, DIN EN 60947-5-1, IEC 60947-5-1
	GS-ET-19
	DIN EN ISO 13849-1

EG-Konformität	
	nach Richtlinie 2006/42/EG (Maschinenrichtlinie)

Zulassungen	
	DGUV
	cCSAus B300 (same polarity)
	CCC

Bemerkungen	
<p>Angegebene Schutzart (IP-Code) gilt nur bei geschlossenem Deckel und Verwendung einer mindestens gleichwertigen Kabelverschraubung mit entsprechendem Kabel. Das Schaltgerät darf nicht als Anschlag verwendet werden. Bei Stromausfall bleibt Zuhaltung der Schutzvorrichtung bestehen. Betätigung der Hilfsentriegelung nach Lösen der Schraube und 90°-Drehung des Betätigungshebels. LED grün</p>	