

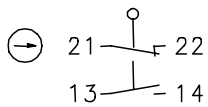
# Sicherheitsschalter

## Baureihe SLK – mit getrenntem Betätiger

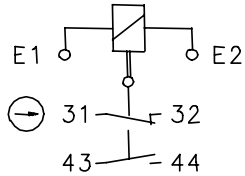
Typbezeichnung **SLK-F-UC-55-R2-A0-L0-0**

Artikelnummer **6018119061**

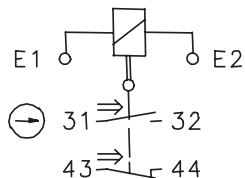
**Stellungsüberwachung  
Schutzvorrichtung**  
(nicht verdrahtet)



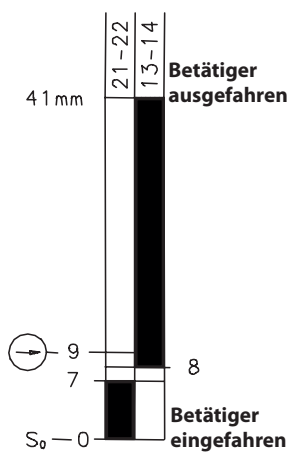
**Anschluss E-Magnet  
mit Kontaktstellung**  
E1, E2 unbestromt



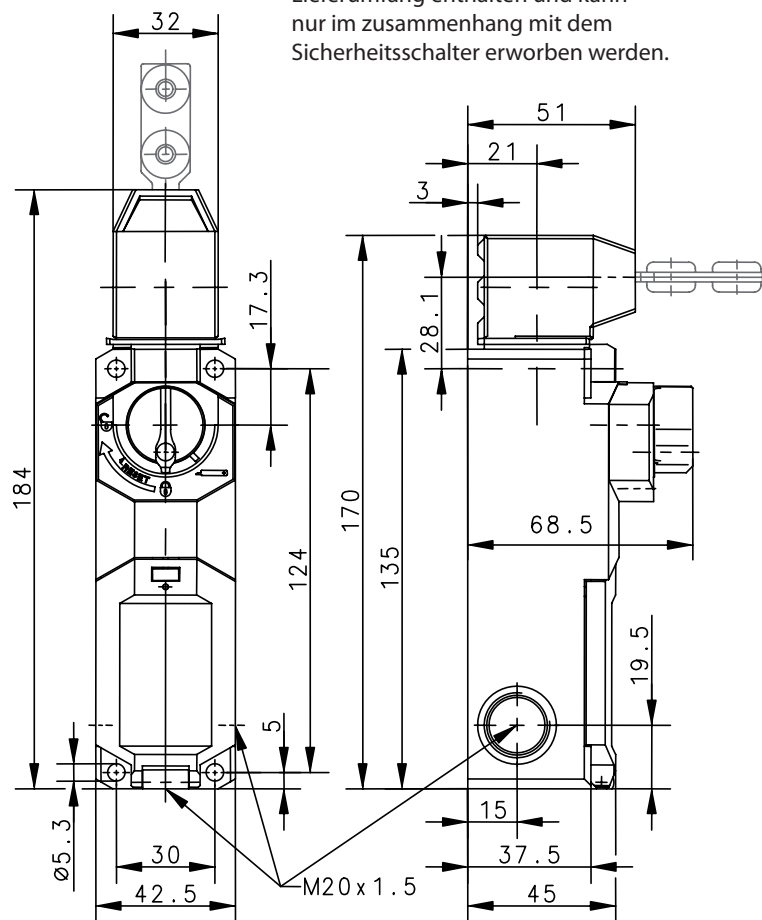
E1, E2 bestromt



**Schaltdiagramm**



Der Betätiger ist nicht im Lieferumfang enthalten und kann nur im Zusammenhang mit dem Sicherheitsschalter erworben werden.



Elektrische Daten		
Schutzklasse	II, schutzisoliert	
Schaltelemente		
Bemessungsisolationsspannung	$U_i$	250 V
Bemessungsstoßspannungsfestigkeit	$U_{imp}$	2,5 kV
Konv. thermischer Strom	$I_{the}$	5 A
Gebrauchskategorie	AC-15, $U_e / I_e$ 230 V / 2,5 A	
Zwangsöffnung	⊕	nach IEC/EN 60947-5-1, Anhang K
Kurzschlusschutz	4 A gG	
Elektromagnete		
Einschaltdauer	100 % ED (an E1; E2)	
Wärmeklasse	F (155 °C)	
Einschaltleistung	12 VA (0,2 s)	
Dauerleistung	4,4 VA	
Betätigungsschaltspiele permanent	600 / h	
Betriebsspannung	24 V AC / DC	

Mechanische Daten		
Gehäuse	Thermoplast, glasfaserverstärkt (UL 94-V0)	
Deckel	Thermoplast, glasfaserverstärkt (UL 94-V0)	
Betätigungseinrichtung	Thermoplast, glasfaserverstärkt / ZN-GD	
Betätigung	Separater Betätiger (Stahl / PA)	
Mindestbetätigungsradius	$R_{min}$	siehe Datenblatt Betätiger
Anfahrsgeschwindigkeit	$V_{max}$	0,5 m/s
Auszugskraft	≥ 27 N	
Verriegelungsprinzip	Federkraft	
Entriegelung	a) Magnetkraft b) Notentsperrung von Vorderseite	
Zuhaltekraft	$F_{Zh}$	≤ 1500 N gemäß GS-ET-19
Umgebungstemperatur	-25 °C ... +70 °C	
Schaltfunktion	2 Öffner, 2 Schließer	
Schaltprinzip	4 Schleichschaltglieder	
Mechanische Lebensdauer	1 x 10 <sup>6</sup> Schaltspiele (bei max. 600 Schaltspiele / h)	
Befestigung	4 x M5	
Anschlussart	Federkraftklemme	
Leiterquerschnitte	0,5 ... 1,5 mm <sup>2</sup> flexibel	
Kabeleinführung	3 x M20 x 1,5	
Gewicht	≈ 0,36 kg	
Einbaulage	beliebig	
Schutzart	IP67 nach IEC/EN 60529	

Kennzahlen für Sicherheitstechnik	
B10d	2 x 10 <sup>6</sup> Zyklen

Anfahrmöglichkeiten	
4 horizontale Anfahrrichtungen durch Drehen der Betätigungseinrichtung. Wechseln der Anfahrrichtung in die vertikale Ebene durch Umstecken des Oberteils der Betätigungseinrichtung.	

Vorschriften	
	VDE 0660 T100, DIN EN 60947-1, IEC 60947-1
	VDE 0660 T200, DIN EN 60947-5-1, IEC 60947-5-1
	GS-ET-19
	DIN EN ISO 13849-1

EG-Konformität	
	nach Richtlinie 2006/42/EG (Maschinenrichtlinie)

Zulassungen	
	DGUV
	cCSAus B300 (same polarity)
	CCC

Bemerkungen	
<p>Angegebene Schutzart (IP-Code) gilt nur bei geschlossenem Deckel und Verwendung einer mindestens gleichwertigen Kabelverschraubung mit entsprechendem Kabel.</p> <p>Das Schaltgerät darf nicht als Anschlag verwendet werden.</p> <p>Bei Stromausfall bleibt Zuhaltung der Schutzvorrichtung bestehen.</p> <p>Betätigung der Notensperrung durch 90°-Drehung des Drehkopfes. Rücksetzen nur mit Schlüssel möglich.</p>	