

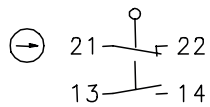
Sicherheitsschalter

Baureihe SLK – mit getrenntem Betätiger

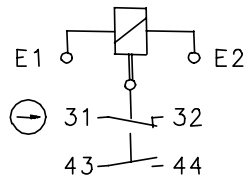
Typbezeichnung **SLK-F-UC-55-R1-A0-L0-0**

Artikelnummer **6018119045**

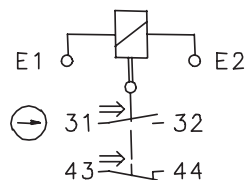
**Stellungsüberwachung
Schutzvorrichtung**
(nicht verdrahtet)



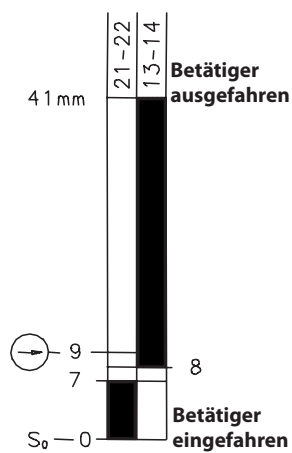
**Anschluss E-Magnet
mit Kontaktstellung**
E1, E2 unbestromt



E1, E2 bestromt

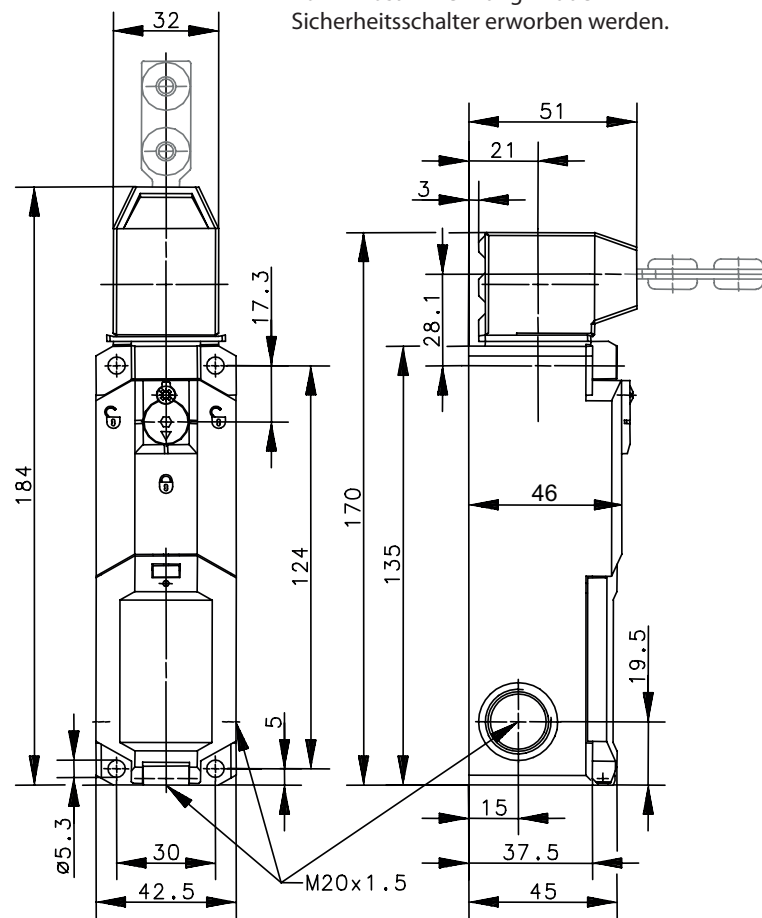


Schaltdiagramm



Toleranz:
Betätigungskraft $\pm 15\%$

Der Betätiger ist nicht im Lieferumfang enthalten und kann nur im Zusammenhang mit dem Sicherheitsschalter erworben werden.



Elektrische Daten	
Schutzklasse	II, schutzisoliert
Schaltelemente	
Bemessungsisolationsspannung	U_i 250 V
Bemessungsstoßspannungsfestigkeit	U_{imp} 2,5 kV
Konv. thermischer Strom	I_{the} 5 A
Gebrauchskategorie	AC-15, U_e / I_e 230 V / 2,5 A
Zwangsöffnung	⊕ nach IEC/EN 60947-5-1, Anhang K
Kurzschlusschutz	4 A gG
Elektromagnete	
Einschaltdauer	100 % ED (an E1; E2)
Wärmeklasse	F (155 °C)
Einschaltleistung	12 VA (0,2 s)
Dauerleistung	4,4 VA
Betätigungsschaltspiele permanent	600 / h
Betriebsspannung	24 V AC / DC

Mechanische Daten	
Gehäuse	Thermoplast, glasfaserverstärkt (UL 94-V0)
Deckel	Thermoplast, glasfaserverstärkt (UL 94-V0)
Betätigungseinrichtung	Thermoplast, glasfaserverstärkt / ZN-GD
Betätigung	Separater Betätiger (Stahl / PA)
Mindestbetätigungsradius	R_{min} siehe Datenblatt Betätiger
Anfahrgeschwindigkeit	V_{max} 0,5 m/s
Auszugskraft	≥ 27 N
Verriegelungsprinzip	Federkraft
Entriegelung	a) Magnetkraft b) Hilfsentriegelung von Vorderseite
Zuhaltekraft	F_{Zh} ≤ 1500 N gemäß GS-ET-19
Umgebungstemperatur	-25 °C ... +70 °C
Schaltfunktion	2 Öffner, 2 Schließer
Schaltprinzip	4 Schleichschaltglieder
Mechanische Lebensdauer	1 x 10 ⁶ Schaltspiele (bei max. 600 Schaltspiele / h)
Befestigung	4 x M5
Anschlussart	Federkraftklemme
Leiterquerschnitte	0,5 ... 1,5 mm ² flexibel
Kabeleinführung	3 x M20 x 1,5
Gewicht	≈ 0,34 kg
Einbaulage	beliebig
Schutzart	IP67 nach IEC/EN 60529

Kennzahlen für Sicherheitstechnik	
B10d	2 x 10 ⁶ Zyklen

Anfahrmöglichkeiten	
4 horizontale Anfahrrichtungen durch Drehen der Betätigungseinrichtung. Wechseln der Anfahrrichtung in die vertikale Ebene durch Umstecken des Oberteils der Betätigungseinrichtung.	

Vorschriften	
	VDE 0660 T100, DIN EN 60947-1, IEC 60947-1
	VDE 0660 T200, DIN EN 60947-5-1, IEC 60947-5-1
	GS-ET-19
	DIN EN ISO 13849-1

EG-Konformität	
	nach Richtlinie 2006/42/EG (Maschinenrichtlinie)

Zulassungen	
	DGUV
	cCSAus B300 (same polarity)
	CCC

Bemerkungen	
<p>Angegebene Schutzart (IP-Code) gilt nur bei geschlossenem Deckel und Verwendung einer mindestens gleichwertigen Kabelverschraubung mit entsprechendem Kabel.</p> <p>Das Schaltgerät darf nicht als Anschlag verwendet werden.</p> <p>Bei Stromausfall bleibt Zuhaltung der Schutzvorrichtung bestehen.</p> <p>Betätigung der Hilfsentriegelung nach Lösen der Schraube und 90°-Drehung des Betätigungshebels.</p>	