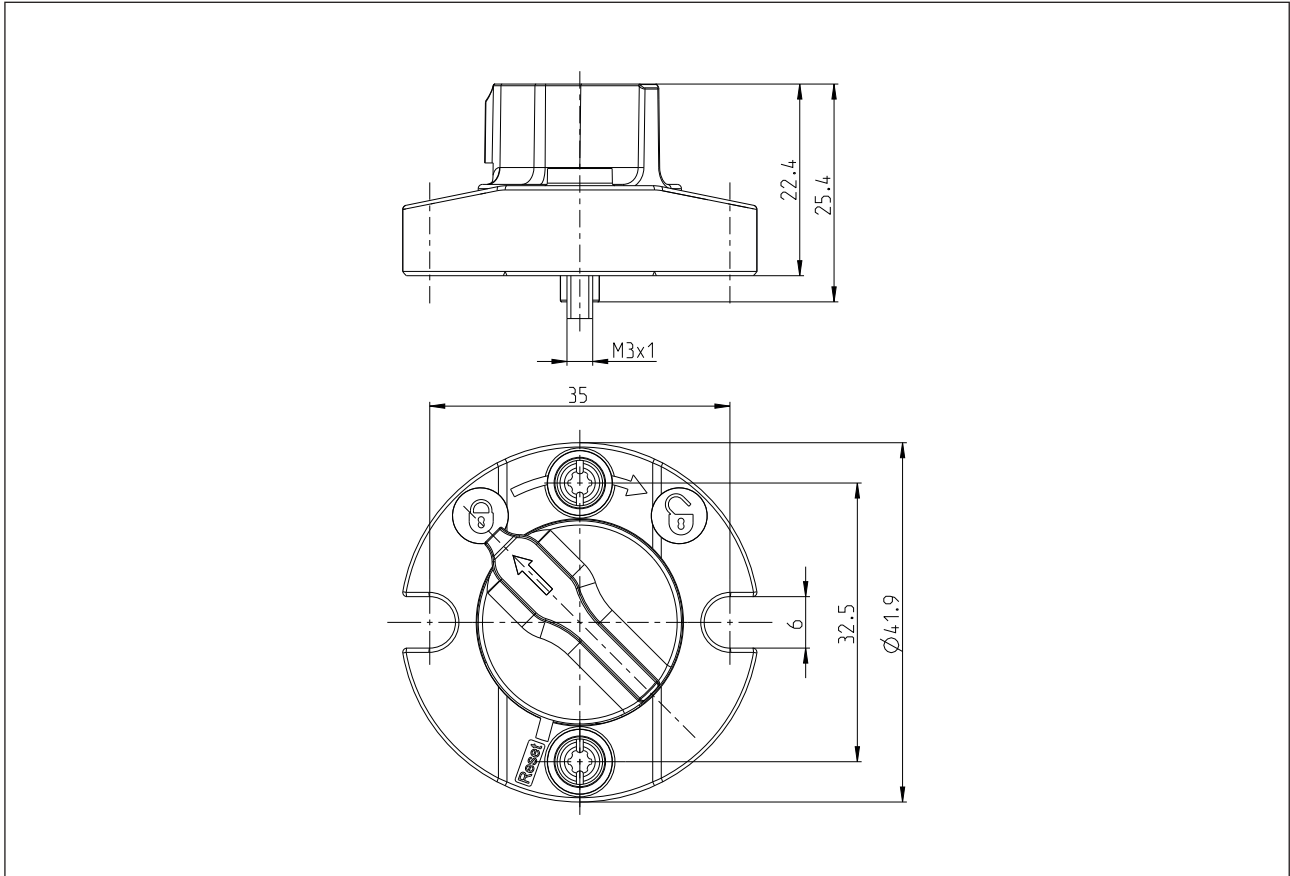


Zubehör

Baureihe für Sicherheitsschalter SLC

Typbezeichnung **EMR-B-1**

Artikelnummer **6051101004**



Mechanische Daten

Material Thermoplast, glasfaserverstärkt (UL94-V0)