

# Sicherheitsschalter Baureihe SLC

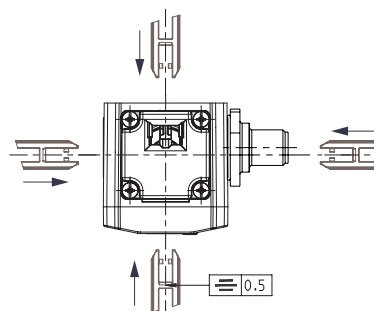
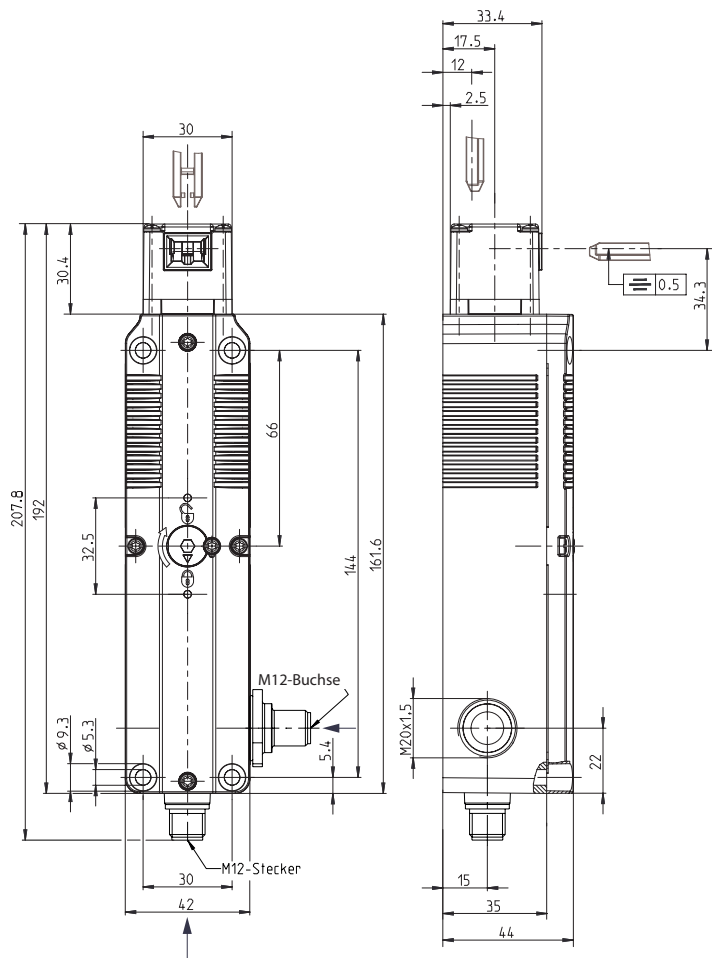
Typbezeichnung **SLC-F-024-10/20-R4-11**

Artikelnummer **6018200022**

Stellungsüberwachung	
Betätiger eingefahren Schutzeinrichtung verriegelt und zugehalten	Betätiger eingefahren Schutzeinrichtung verriegelt und nicht zugehalten
<p>unbestromt</p>	<p>bestromt</p>
Pin 8- E1 $\delta$ E2 -Pin 7 Pin 5- 11 $\circ$ 12 $\ominus$ -Pin 2 / SRF 1 Pin 6 / SRF 5-2a $\circ$ 2b -Pin 1 / SRF 3 Pin 3- 31 $\circ$ 32 $\oplus$ -SRF 2 Pin 4- 41 $\circ$ 42 $\oplus$ -SRF 4	Pin 8- E1 $\delta$ E2 -Pin 7 Pin 5- 11 $\circ$ 12 $\ominus$ -Pin 2 / SRF 1 Pin 6 / SRF 5-2a $\circ$ 2b -Pin 1 / SRF 3 Pin 3- 31 $\circ$ 32 $\oplus$ -SRF 2 Pin 4- 41 $\circ$ 42 $\oplus$ -SRF 4

Betätiger ausgefahren Schutzeinrichtung nicht verriegelt und nicht zugehalten	
<p>bestromt oder unbestromt</p>	<p><b>Stecker</b> (in Pfeilrichtung)</p> <p><b>Buchse</b> (in Pfeilrichtung)</p>
Pin 8- E1 $\delta$ E2 -Pin 7 Pin 5- 11 $\circ$ 12 $\ominus$ -Pin 2 / SRF 1 Pin 6 / SRF 5-2a $\circ$ 2b -Pin 1 / SRF 3 Pin 3- 31 $\circ$ 32 $\oplus$ -SRF 2 Pin 4- 41 $\circ$ 42 $\oplus$ -SRF 4	

Der Betätiger ist nicht im Lieferumfang enthalten und kann nur im Zusammenhang mit dem Sicherheitsschalter erworben werden.



Anschlussschema siehe Seite 3

<b>Elektrische Daten</b>	
Schutzklasse	II, schutzisoliert
<b>Schaltelemente</b>	
Bemessungsisolationsspannung	$U_i$ 30 V
Bemessungsstoßspannungsfestigkeit	$U_{imp}$ 800 V
Bemessungsbetriebsspannung	$U_e$ 24 V AC / DC
Konv. thermischer Strom	$I_{the}$ 2 A
Gebrauchskategorie nach IEC	DC-13, $U_e / I_e$ 24 V / 1,5 A
Gebrauchskategorie nach UL / CSA	B300 R300 general use M12 connector 24 V / 1,5 A
Zwangsöffnung	⊕ nach IEC/EN 60947-5-1, Anhang K
Kurzschlussschutz	2 A gG
Bedingter Bemessungskurzschlussstrom	400 A
<b>Elektromagnet</b>	
Einschaltdauer	100 % ED (an E1; E2)
Wärmeklasse	F (155 °C)
Dauerleistung	6,7 VA (W)
Betätigungsschaltspiele permanent	600 / h
Betriebsspannung	24 V AC / DC (+10 % / -15 %)

<b>Mechanische Daten</b>	
Gehäuse	Thermoplast, glasfaserverstärkt (UL 94-V0)
Deckel	Thermoplast, glasfaserverstärkt (UL 94-V0)
Betätigungseinrichtung	Thermoplast, glasfaserverstärkt / ZN-GD
Betätigung	Separater Betätiger
Mindestbetätigungsradius	$R_{min}$ siehe Datenblatt Betätiger
Anfahrsgeschwindigkeit	$V_{max}$ 0,5 m/s
Auszugskraft	≤ 10 N
Verriegelungsprinzip	Federkraft
Entriegelung	a) Magnetkraft b) Hilfsentriegelung von Vorderseite und Rückseite
Zuhaltekraft	$F_{Zh}$ 1500 N (EN ISO 14119)
Umgebungstemperatur	-25 °C ... +55 °C
Schaltfunktion	Verriegelung: 1 Öffner Zuhaltung: 2 Öffner
Schaltprinzip	4 Schleichschaltglieder
Mechanische Lebensdauer	1 x 10 <sup>6</sup> Schaltspiele
Befestigung	4 x M5
Anschlussart	Steckverbinder M12-Stecker, 8-polig, A-kodiert, DIN EN 61076-2-101 Steckverbinder M12-Steckerbuchse, 5-polig, A-kodiert
Leiterquerschnitte	0,34 ... 1,5 mm <sup>2</sup> flexibel
Kabeleinführung	2 x M20 x 1,5
Gewicht	≈ 0,50 kg
Einbaulage	beliebig
Schutzart	IP67 nach IEC/EN 60529; (UL 50 E / CSA C22.2) Type 6 Indoor use

<b>Kennzahlen für Sicherheitstechnik</b>	
B10d	2 x 10 <sup>6</sup> Zyklen

Vorschriften	
	DIN EN 60947-5-1
	UL 508 18th Edition, CSA-C22.2 No.14-18
	GS-ET-19 (DGUV)
	DIN EN ISO 14119
	DIN EN ISO 13849-1

EG-Konformität	
	nach Richtlinie 2006/42/EG (Maschinenrichtlinie)

Zulassungen	
DGUV	(in Vorbereitung)
cCSAus	
CCC	

**Bemerkungen**

Die vorgesehene Schutzart (IP-Code) gilt nur bei geschlossenem Deckel und Verwendung eines gleichwertigen Steckers und bei Bedarf gleichwertige Kabelverschraubungen mit entsprechendem Kabel.  
 Für den Einsatz bei der beschriebenen Umgebungstemperatur müssen der Stecker und das Kabel (fest oder flexibel verlegt) mindestens für den gleichen Temperaturbereich geeignet sein.  
 Der Stecker darf nicht unter Spannung gesteckt und getrennt werden.  
 Die mechanische Lebensdauer der Kabeldose beträgt 100 Steckzyklen.  
 Zur Einhaltung der Zulassung sind geeignete Stecker und Kabel zu verwenden.  
 Das Schaltgerät darf nicht als Anschlag verwendet werden.  
 Bei Stromausfall bleibt Zuhaltung der Schutzvorrichtung bestehen.

**Die hier vorliegende Sicherheitszuhaltung SLC ist mit ihrer internen Verdrahtung dafür vorbereitet, gemeinsam mit einem RFID-Sensor (Bernstein SRF-2...-H) eine hoch kodierte Stellungsüberwachung der Schutzeinrichtung nach EN ISO 14119 abzubilden.**

