

# Sicherheitsschalter

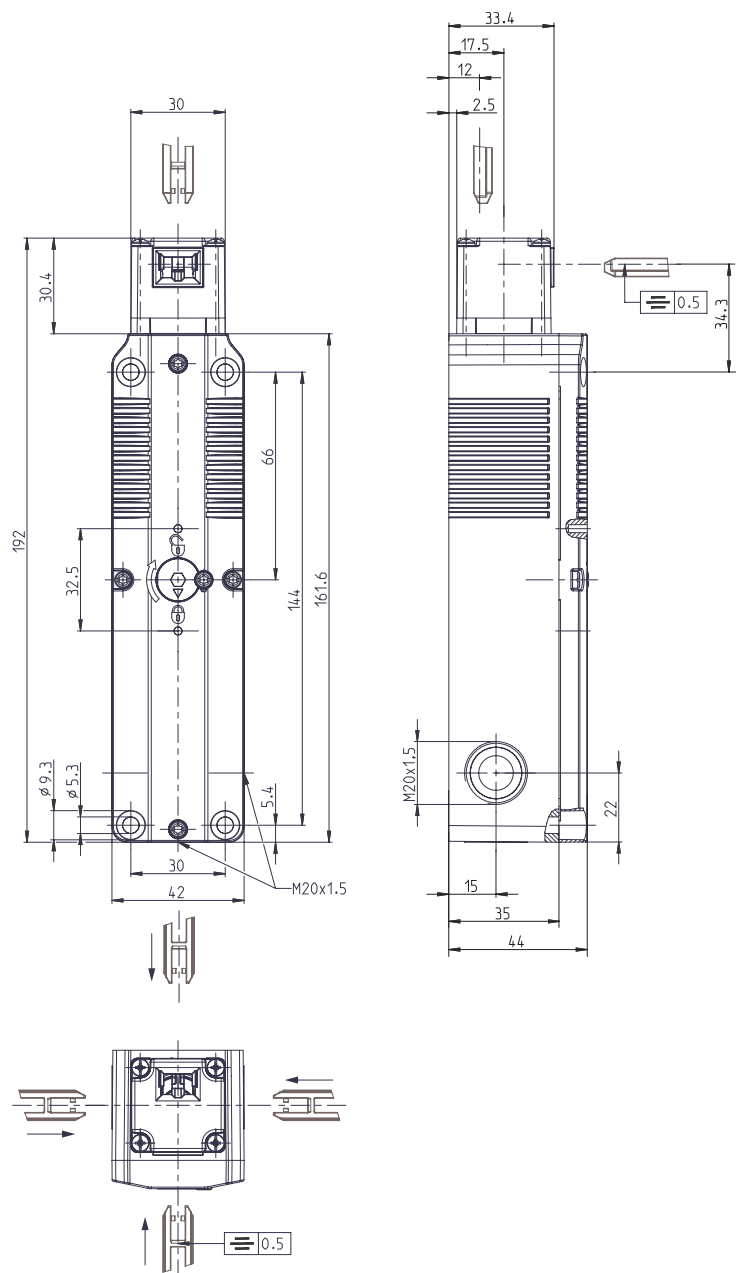
## Baureihe SLC

Typbezeichnung **SLC-M-024-20/11-R4**

Artikelnummer **6018200015**

<b>Stellungsüberwachung (Zuhaltung L)</b>	
Betätiger eingefahren Schutzeinrichtung verriegelt und zugehalten	Betätiger eingefahren Schutzeinrichtung verriegelt und nicht zugehalten
<p>bestromt</p>	<p>unbestromt</p>
E1 $\circ$ E2 11 $\circ$ 12 $\ominus$ 21 $\circ$ 22 $\ominus$ 31 $\circ$ 32 $\oplus$ 43 $\circ$ 44 L	E1 $\circ$ E2 11 $\circ$ 12 $\ominus$ 21 $\circ$ 22 $\ominus$ 31 $\circ$ 32 $\oplus$ 43 $\circ$ 44 L
Betätiger ausgefahren Schutzeinrichtung nicht verriegelt und nicht zugehalten	
<p>bestromt oder unbestromt</p>	
E1 $\circ$ E2 11 $\circ$ 12 $\ominus$ 21 $\circ$ 22 $\ominus$ 31 $\circ$ 32 $\oplus$ 43 $\circ$ 44 L	

Der Betätiger ist nicht im Lieferumfang enthalten und kann nur im Zusammenhang mit dem Sicherheitsschalter erworben werden.



<b>Elektrische Daten</b>	
Schutzklasse	II, schutzisoliert
<b>Schaltelemente</b>	
Bemessungsisolationsspannung	$U_i$ 250 V
Bemessungsstoßspannungsfestigkeit	$U_{imp}$ 2,5 kV
Bemessungsbetriebsspannung	$U_e$ 240 V AC / 24 V AC/DC
Konv. thermischer Strom	$I_{the}$ 5 A
Gebrauchskategorie nach IEC	AC-15, $U_e / I_e$ 240 V / 1,5 A DC-13, $U_e / I_e$ 24 V / 1,5 A; 250 V / 0,11 A
Gebrauchskategorie nach UL / CSA	B300 R300 general use 240 V / 1,5 A general use M12 connector 24 V / 1,5 A
Zwangsöffnung	⊕ nach IEC/EN 60947-5-1, Anhang K
Kurzschlusschutz	4 A gG
Bedingter Bemessungskurzschlussstrom	400 A
<b>Elektromagnet</b>	
Einschaltdauer	100 % ED (an E1; E2)
Wärmeklasse	F (155 °C)
Dauerleistung	6,7 VA (W)
Betätigungsschaltspiele permanent	600 / h
Betriebsspannung	24 V AC / DC (+10 % / -15 %)

<b>Mechanische Daten</b>	
Gehäuse	Thermoplast, glasfaserverstärkt (UL 94-V0)
Deckel	Thermoplast, glasfaserverstärkt (UL 94-V0)
Betätigungseinrichtung	Thermoplast, glasfaserverstärkt / ZN-GD
Betätigung	Separater Betätiger
Mindestbetätigungsradius	$R_{min}$ siehe Datenblatt Betätiger
Anfahrgeschwindigkeit	$V_{max}$ 0,5 m/s
Auszugskraft	≤ 10 N
Verriegelungsprinzip	Magnetkraft
Entriegelung	Federkraft
Zuhaltekraft	$F_{Zh}$ 1500 N (EN ISO 14119)
Umgebungstemperatur	-25 °C ... +55 °C
Schaltfunktion	Verriegelung: 2 Öffner Zuhaltung (L): 1 Öffner, 1 Schließer
Schaltprinzip	4 Schleichschaltglieder
Mechanische Lebensdauer	1 x 10 <sup>6</sup> Schaltspiele
Befestigung	4 x M5
Anschlussart	Schraubanschluss
Leiterquerschnitt	0,34 ... 1,5 mm <sup>2</sup> flexibel
Kabeleinführung	3 x M20 x 1,5
Gewicht	≈ 0,484 kg
Einbaulage	beliebig
Schutzart	IP67 nach IEC/EN 60529; (UL 50 E / CSA C22.2) Type 6 Indoor use

<b>Kennzahlen für Sicherheitstechnik</b>	
B10d	2 x 10 <sup>6</sup> Zyklen

<b>Vorschriften</b>	
	DIN EN 60947-5-1
	UL 508 18th Edition, CSA-C22.2 No.14-18
	GS-ET-19 (DGUV)
	DIN EN ISO 14119
	DIN EN ISO 13849-1

<b>EG-Konformität</b>	
	nach Richtlinie 2006/42/EG (Maschinenrichtlinie)

<b>Zulassungen</b>	
	DGUV (in Vorbereitung)
	cCSA <sub>us</sub> B300 (same polarity) / R300
	CCC

<b>Bemerkungen</b>	
<p>Angegebene Schutzart (IP-Code) gilt nur bei geschlossenem Deckel und Verwendung einer mindestens gleichwertigen Kabelverschraubung mit entsprechendem Kabel. Das Schaltgerät darf nicht als Anschlag verwendet werden. Bei Stromausfall bleibt Zuhaltung der Schutzvorrichtung nicht bestehen!</p>	