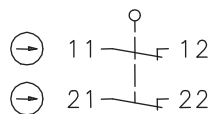


Metallgekapselter Grenztaster Baureihe ENM2

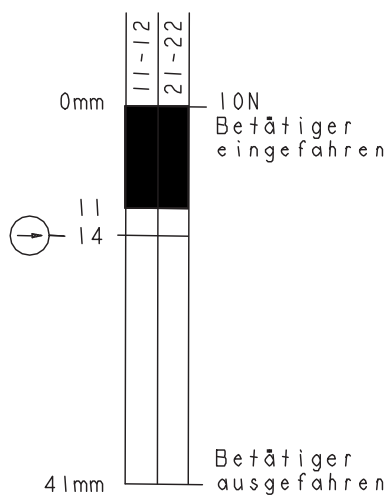
Typbezeichnung **ENM2-A2Z VTW**

Artikelnummer **6016269105**

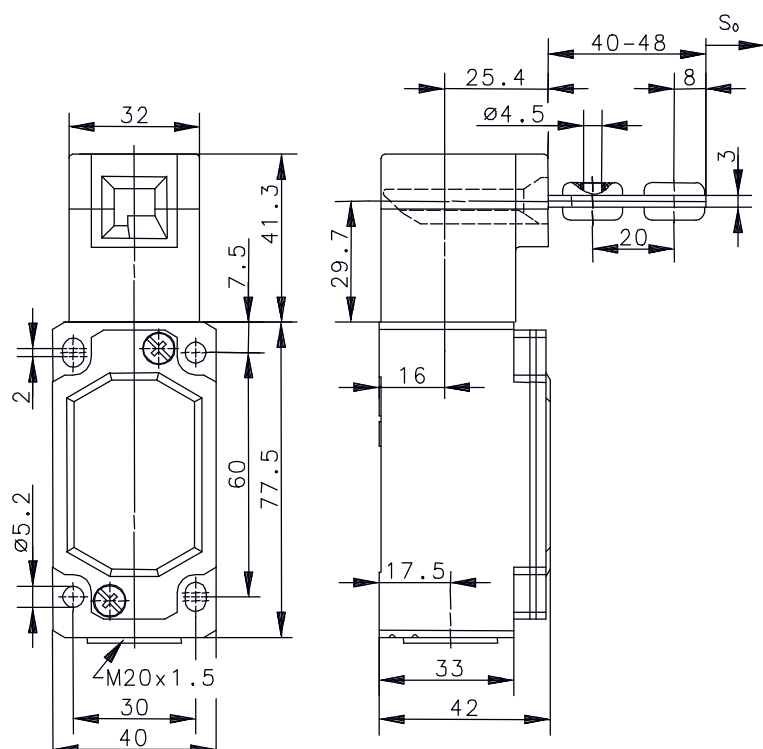
Schaltsymbol



Schaltdiagramm



EIN
 AUS
 Toleranz:
 Schaltpunkt $\pm 0,25$ mm;
 Betätigungskraft ± 10 %



Elektrische Daten

Bemessungsisolationsspannung	U_i	400 V AC
Konv. thermischer Strom	I_{the}	10 A
Bemessungsbetriebsspannung	U_e	240 V
Gebrauchskategorie		AC-15, U_e/I_e 240 V / 3 A
Zwangsoffnung		nach IEC/EN 60947-5-1, Anhang K
Kurzschlusschutzeinrichtung		Schmelzsicherung 6 A gG
Schutzklasse		I

Mechanische Daten	
Gehäuse	Al-Druckguss
Deckel	Al-Blech
Betätigung	Separater Betätiger (St / PA)
Mindestbetätigungsradius	R_{\min} 400 mm
Anfahrsgeschwindigkeit	V_{\max} $\leq 1,5$ m/s
Auszugskraft	≤ 22 N
Umgebungstemperatur	-30 ° C ... +80 ° C
Kontaktart	2 Öffner (Zb)
Mechanische Lebensdauer	1 x 10 ⁶ Schaltspiele
Schalhäufigkeit	≤ 50 / min.
Befestigung	4 x M5
Anschlussart	4 Schraubanschlüsse (M3,5)
Leiterquerschnitte	Eindrähtig 0,5 ... 1,5 mm ² oder Litze mit Aderendhülse 0,5 ... 1,5 mm ²
Kabeleinführung	1 x M20 x 1,5
Gewicht	$\approx 0,33$ kg
Einbaulage	beliebig
Schutzart	IP65 nach EN 60529

Kennzahlen für Sicherheitstechnik	
B10d	2 x 10 ⁶ Schaltspiele

Vorschriften	
	VDE 0660 T100, DIN EN 60947-1, IEC 60947-1
	VDE 0660 T200, DIN EN 60947-5-1, IEC 60947-5-1
	DIN EN ISO 13849-1

EG-Konformität	
	nach Richtlinie 2006/42/EG

Zulassungen	
	cCSA _{US} A300 (same polarity)
	CCC
	DGUV

Bemerkungen	
<p>Angegebene Schutzart (IP-Code) gilt nur bei geschlossenem Deckel und Verwendung einer mindestens gleichwertigen Kabelverschraubung.</p>	