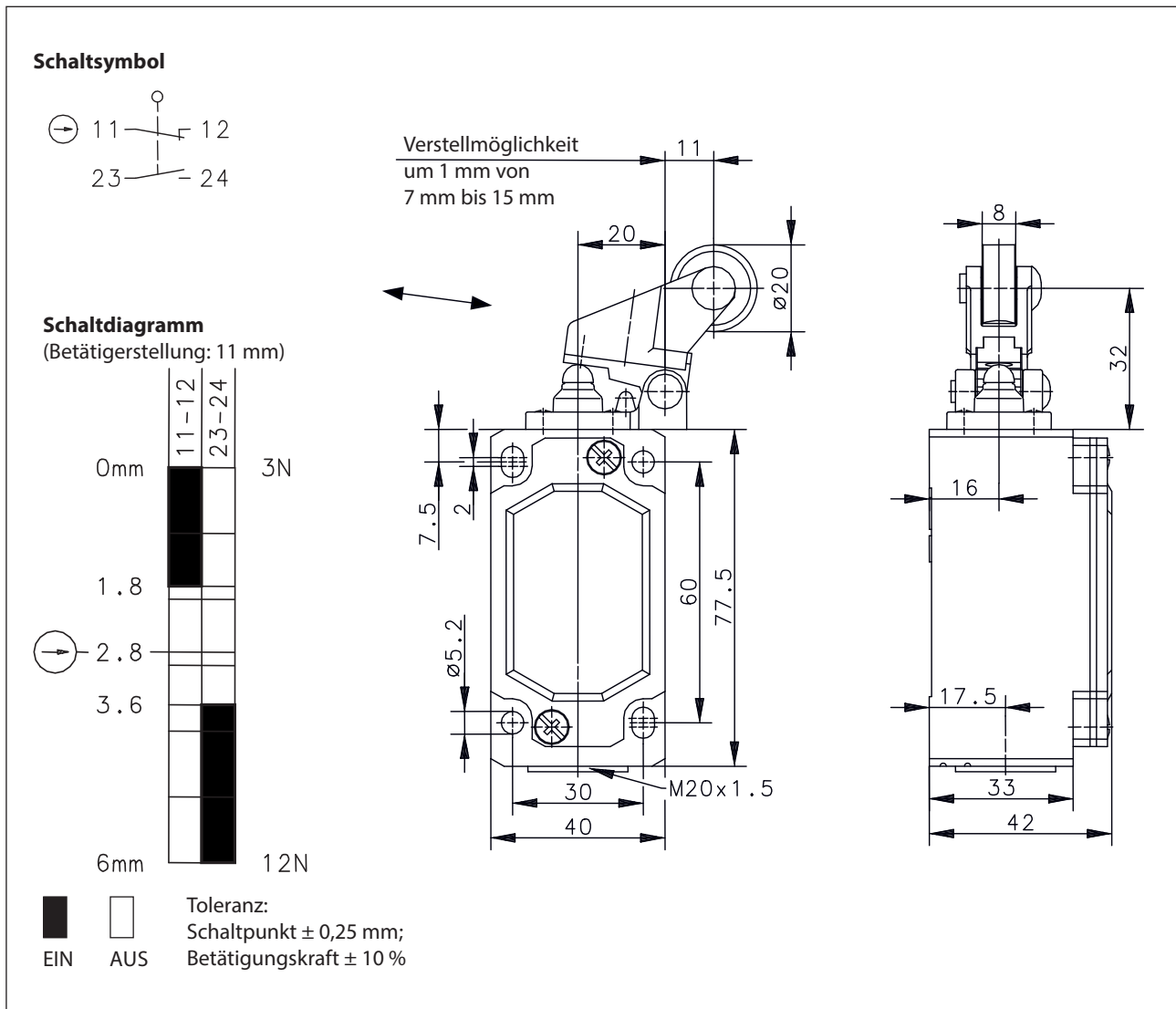


Metallgekapselter Grenztaster

Baureihe ENM2

Typbezeichnung **ENM2-U1Z DGKW RO20**

Artikelnummer **6087127010**



Elektrische Daten		
Bemessungsisolationsspannung	U_i	400 V AC
Konv. thermischer Strom	I_{the}	10 A
Bemessungsbetriebsspannung	U_e	240 V
Gebrauchskategorie		AC-15, U_e/I_e 240 V / 3 A
Zwangsoffnung	\ominus	nach IEC/EN 60947-5-1, Anhang K
Kurzschlusschutzeinrichtung		Schmelzsicherung 10 A gG
Schutzklasse		I

Mechanische Daten	
Gehäuse	Al-Druckguss
Deckel	Al-Blech
Betätigung	Hebel (Zn-Druckguss), Rolle (Thermoplast)
Umgebungstemperatur	-30 °C ... +80 °C
Kontaktart	1 Öffner, 1 Schließer (Zb)
Mechanische Lebensdauer	10 x 10 ⁶ Schaltspiele
Schalthäufigkeit	≤ 100 / min.
Befestigung	4 x M5
Anschlussart	4 Schraubanschlüsse (M3,5)
Leiterquerschnitte	Eindrätig 0,5 ... 1,5 mm ² oder Litze mit Aderendhülse 0,5 ... 1,5 mm ²
Kabeleinführung	1 x M20 x 1,5
Gewicht	≈ 0,22 kg
Einbaulage	beliebig
Schutzart	IP65 nach EN 60529

Anfahrmöglichkeiten
<p>Die Betätigungseinrichtung kann von 1 Seite angefahren werden. Durch Lösen der 4 Schrauben besteht die Möglichkeit, sie in 90°-Stufungen umzusetzen. Damit ergeben sich insgesamt 4 Anfahrrichtungen. Nach dem Umsetzen ist die Betätigungseinrichtung wieder fest mit dem Gehäuse zu verschrauben (4 Schrauben).</p>

Kennzahlen für Sicherheitstechnik	
B10d	20 x 10 ⁶ Zyklen

Vorschriften
VDE 0660 T100, DIN EN 60947-1, IEC 60947-1
VDE 0660 T200, DIN EN 60947-5-1, IEC 60947-5-1
DIN EN ISO 13849-1

EG-Konformität
nach Richtlinie 2014/35/EU

Zulassungen
cCSA _{US} A300 (same polarity)
CCC

Bemerkungen
Die vorgesehene Schutzart (IP-Code) gilt nur bei geschlossenem Deckel und Verwendung einer mindestens gleichwertigen Kabelverschraubung mit entsprechendem Kabel.