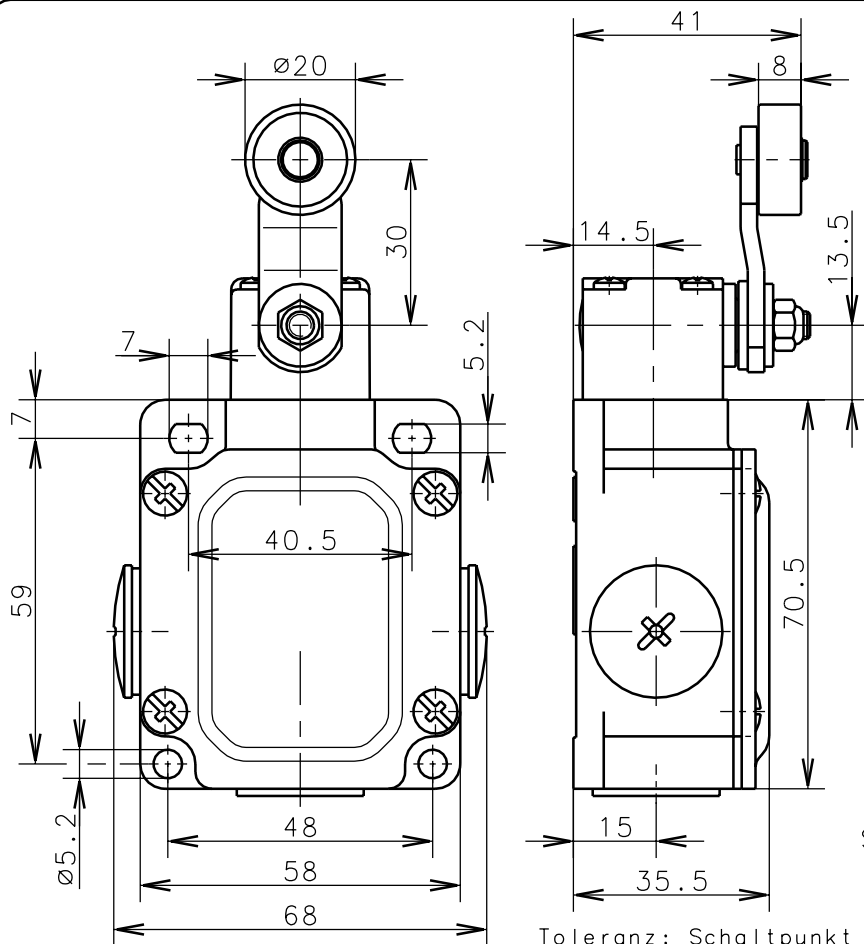
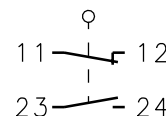
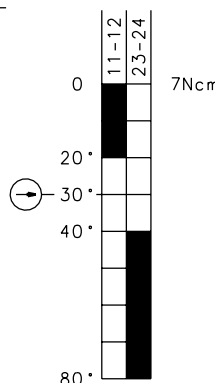


**Bernstein**Bernstein AG
Postfach 1164
D-32437 Porta Westfalica**Technisches Datenblatt**

SN2-U1Z AHS

603.3135.002

Zwangstrennung der
Öffnerkontakte nach
DIN EN 60947-5-1
IEC 60947-5-1

Schaltdiagramm Schaltsymbol

Toleranz: Schaltpunkt $\pm 3.5^\circ$; Betätigungs Drehmoment $\pm 10\%$ Schutzvermerk nach DIN 34 beachten
Copyright reserved

09.04.2001

Mechanische Eigenschaften

Gehäuse:	Al-Druckguß
Deckel:	Al-Blech
Betätigung:	Achshebelgeh., Hebel (St), Rolle (Thermoplast)
Umgebungstemperatur:	-30°C bis +80°C
Kontaktart:	1 Öffner, 1 Schließer (Zb)
Mech. Lebensdauer:	10x10 ⁶ Schaltspiele
Schalzhäufigkeit:	max. 100/min
Befestigung:	4 x M5
Anschlußart:	4 Schraubanschlüsse (M3.5)
Kabeleinführung:	3 x M20x1.5
Gewicht:	ca. 0,25 kg

Elektrische Eigenschaften

Max. Spannung:	400 V AC
Max. Dauerstrom:	I _{the} 10A
Max. Einschaltstrom:	gem. IEC 60947-5-1, AC 15, DC 13
Aufbau:	nach EN 60947-1; EN 60947-5-1
Schutzart (IP-Code):	IP65 nach EN 60529; DIN VDE 0470 T1
CSA:	10A 300V AC, A300 (same polarity)
Kurzschlußfestigkeit:	Schmelzsicherung 10A gL/gG, IEC/EN 60947-5-1, Anhang K

Anfahrmöglichkeiten

Durch Lösen von 4 Schrauben läßt sich die Betätigungseinrichtung um jeweils 90° schwenken, so daß 4 Anfahrrichtungen möglich sind.

BemerkungenDie Gleitstellen sind von Zeit zu Zeit etwas nachzuölen.
Vorgesehene Schutzart (IP-Code) gilt nur bei geschlossenem Deckel und Verwendung einer mindestens gleichwertigen Kabelverschraubung.