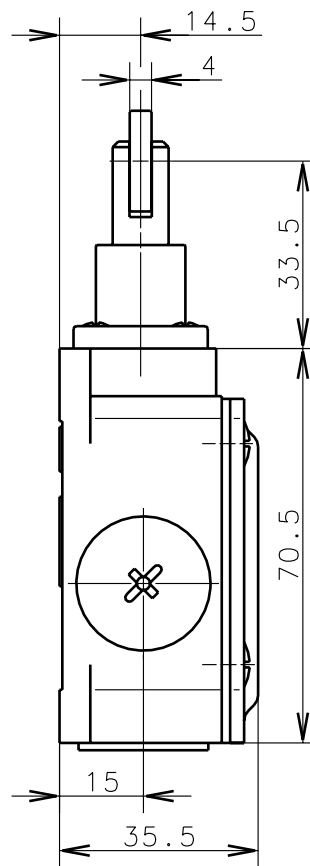
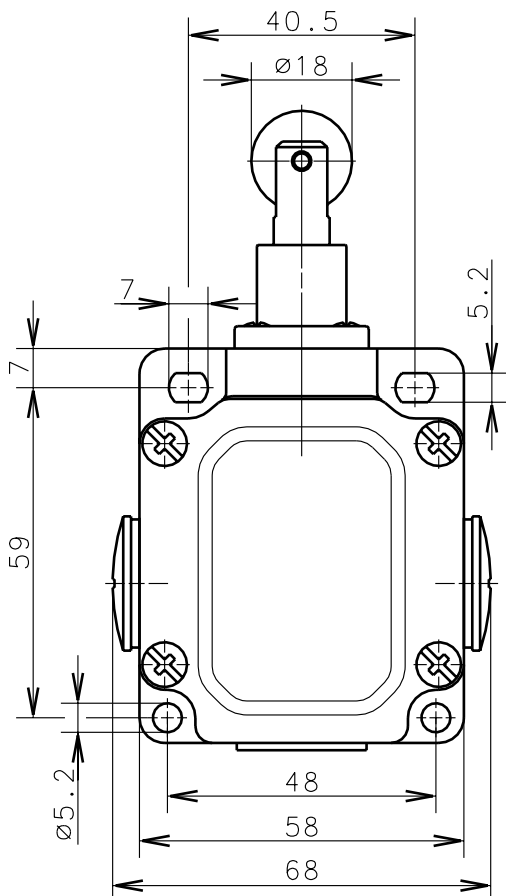
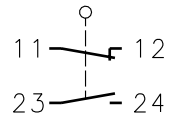
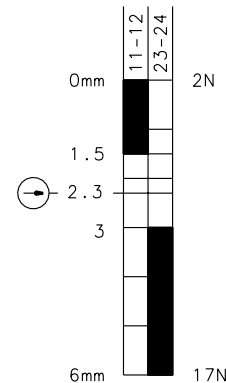


**Bernstein**Bernstein AG  
Postfach 1164  
D-32437 Porta Westfalica**Technisches Datenblatt****SN2-U1Z Riw****603.3117.025**Zwangstrennung der  
Öffnerkontakte nach  
DIN EN 60947-5-1  
IEC 60947-5-1

Schaltdiagramm    Schaltsymbol

Toleranz: Schaltpunkt  $\pm 0.25\text{mm}$ ; Betätigungskraft  $\pm 10\%$ Schutzvermerk nach DIN 34 beachten  
Copyright reserved**Mechanische Eigenschaften**Gehäuse: Al-Druckguß  
Deckel: Al-Blech  
Betätigung: Ni-RolleUmgebungstemperatur:  $-30^{\circ}\text{C}$  bis  $+80^{\circ}\text{C}$   
Kontaktart: 1 Öffner, 1 Schließer (Zb)Mech. Lebensdauer:  $10 \times 10^6$  Schaltspiele  
Schalthäufigkeit: max. 100/min  
Befestigung: 4 x M5  
Anschlußart: 4 Schraubanschlüsse (M3.5)  
Leiterquerschnitte: Eindrätig  $0.5\text{-}1.5\text{mm}^2$  / Litze mit Aderendhülse  $0.5\text{-}1.5\text{mm}^2$   
Kabeleinführung: 3 x M20x1.5  
Gewicht: ca. 0,2kg**Elektrische Eigenschaften** Bemessungsisolationsspannung:  $U_i = 400\text{ V AC}$   
Konv. thermischer Strom:  $I_{\text{the}} = 10\text{A}$   
Max. Einschaltstrom: gem. IEC 60947-5-1; AC 15, A300  
Gebrauchskategorie: AC 15, A300,  $U_e/I_e$  240V/3A  
Aufbau: nach EN 60947-1; EN 60947-5-1  
Schutzart (IP-Code): IP65 nach EN 60529, DIN VDE 0470 T1  
CSA: 10A 300V AC, A300 (same polarity)  
Kurzschlußfestigkeit: Schmelzsicherung 10A gL/gG, IEC/EN 60947-5-1, Anhang K**Anfahrmöglichkeiten**Durch Lösen der 4 Schrauben kann die Betätigungseinrichtung im Bedarfsfall in  $90^{\circ}$ Stufungen so gedreht werden, das 2 Anfahrrichtungen möglich sind. Nach dem Umsetzen ist die Betätigungseinrichtung wieder fest mit dem Gehäuse zu verschrauben (4 Schrauben).**Bemerkungen**Die Gleitstellen sind von Zeit zu Zeit etwas nachzuölen.  
Spezifizierte Schutzart (IP-Code) gilt nur bei geschlossenem Deckel und Verwendung einer mindestens gleichwertigen Kabelverschraubung.

Diese Kopie wird bei technischen Änderungen nicht berichtigt oder zurückgezogen

25.03.02