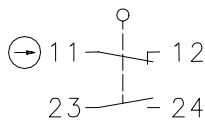


Baureihe BI2

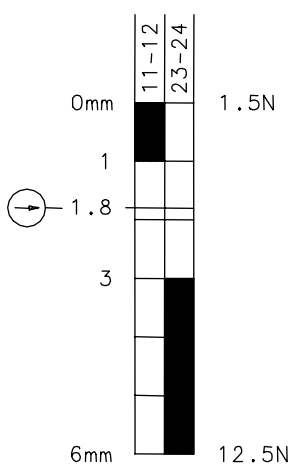
Typbezeichnung **BI2-U1Z RIW**



Artikelnummer **6085117101**

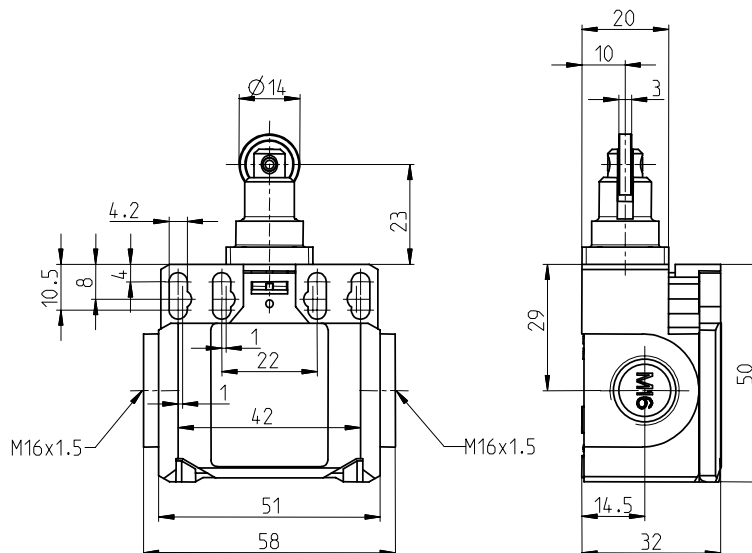
Schaltsymbol



Schaltdiagramm

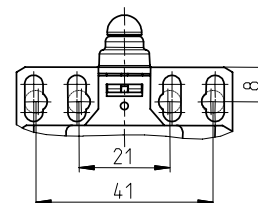


  Toleranz:
 Ein Aus Schaltpunkt $\pm 0,25\text{mm}$;
 Betätigungskraft $\pm 10\%$



Fixierte Positionierung für
Sicherheitsanwendungen

Befestigungsschraube M5
nach DIN 912 oder
DIN EN ISO 4762



Elektrische Daten

| | | |
|------------------------------|-----------|---------------------------------|
| Bemessungsisolationsspannung | U_i | 400V AC |
| Konv. thermischer Strom | I_{the} | 10A |
| Bemessungsbetriebsspannung | U_e | 240V AC |
| Gebrauchskategorie | | AC-15, U_e/I_e 240V/3A |
| Zwangsöffnung | \ominus | nach IEC/EN 60947-5-1, Anhang K |
| Kurzschlusschutzeinrichtung | | Schmelzsicherung 10A gL/gG |
| Schutzklasse | | II, schutzisoliert |

Dieses Dokument wird nicht Vertragsgrundlage; die darin enthaltenen Angaben stellen keine Beschreibungen zu erwartender Beschaffenheiten dar, so dass eine Sachmängelhaftung wegen eventueller Abweichungen der tatsächlichen von der hier beschriebenen Beschaffenheit ausgeschlossen ist. Änderungen bleiben vorbehalten.

Ausgabedatum : 28.11.2005 / Blatt 1 von 2
Dokument : 6085117101_de / Stand : 1 / 3003-05

Mechanische Daten

| | |
|-------------------------|--|
| Gehäuse | Thermoplast, glasfaserverstärkt |
| Deckel | Thermoplast, glasfaserverstärkt |
| Betätigung | Rolle (Thermoplast) |
| Umgebungstemperatur | -30°C bis +80°C |
| Kontaktart | 1 Öffner, 1 Schließer (Zb) |
| Mechanische Lebensdauer | 10 x 10 ⁶ Schaltspiele |
| Schalzhäufigkeit | ≤ 100/min |
| Befestigung | 2 x M4 / 2 x M5 / 2 x M3 Frontbefestigung |
| Anschlussart | 4 Schraubanschlüsse (M3,5) |
| Leiterquerschnitte | Eindrätig 0,5 – 1,5mm ² oder Litze mit Aderendhülse 0,5 – 1,5mm ² |
| Kabeleinführung | 2 x M16x1,5 |
| Gewicht | ≈ 0,08 kg |
| Einbaulage | beliebig |
| Schutzart | IP65 nach EN 60529; DIN VDE 0470 T1 |

Anfahrmöglichkeiten

Die Betätigungseinrichtung kann von 2 Seiten angefahren werden.
Durch Lösen der 4 Schrauben besteht die Möglichkeit, sie in 90°-Stufungen umzusetzen. Damit ergeben sich insgesamt 4 Anfahrrichtungen.
Nach dem Umsetzen ist die Betätigungseinrichtung wieder fest mit dem Gehäuse zu verschrauben (4 Schrauben).

| | |
|---------------------|--|
| Vorschriften | VDE 0660 T100, DIN EN 60947-1, IEC 60947-1 VDE 0660 T200, DIN EN 60947-5-1, IEC 60947-5-1 |
|---------------------|--|

| | |
|-----------------------|-----------|
| EG-Konformität | CE |
|-----------------------|-----------|

| | |
|--------------------|-------------------------------|
| Zulassungen | cCSA _{US} A300, Q300 |
|--------------------|-------------------------------|

Bemerkungen

Angegebene Schutzart (IP-Code) gilt nur bei geschlossenem Deckel und Verwendung einer mindestens gleichwertigen Kabelverschraubung mit entsprechendem Kabel.