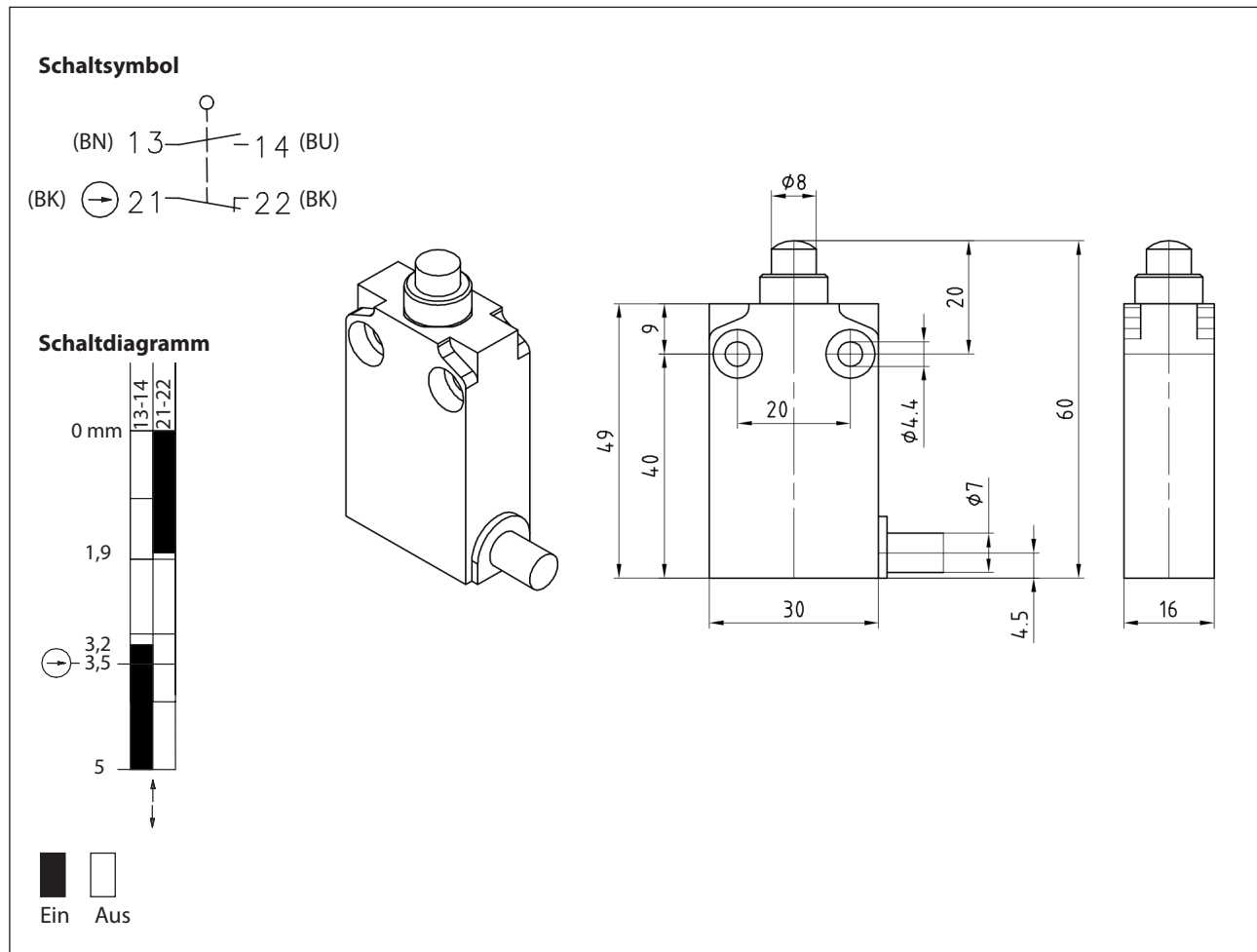


## Isolierstoffgekapselter Grenztaster Baureihe I49

Typbezeichnung **I49-U1Z IW**

Artikelnummer **6089102049**



### Elektrische Daten

|  |   |
|--|---|
| Bemessungsisolationsspannung<br>nach DIN EN 60947-1<br>nach UL 508 und CSA C22-2 n° 14 | $U_i$ 400 V (Verschmutzungsgrad 3)<br>B300, R300  |
| Konv. thermischer Strom<br>nach DIN EN 60947-5-1) 0 < 40 °C                            | $I_{the}$ 10 A  |
| Bemessungsbetriebsspannung   | $U_e$ 240 V   |
| Gebrauchskategorie   | AC-15, 24 V - 10 A / 240 V - 3 A<br>DC-13, 24 V - 2.8 A / 125 V - 0.22 A / 250 V - 0.27 A |
| Zwangsöffnung  | ⊕ nach IEC/EN 60947-5-1   |
| Kurzschlusschutzeinrichtung<br>$U_e < 500$ V a.c. - gG Typ Schmelzsicherung            | Schmelzsicherung 10 A gG  |
| Schutzklasse   | II, schutzisoliert  |

| Mechanische Daten       |  |
|-------------------------|--|
| Gehäuse                 | Vorverdrahtet, doppelte Isolierung, Kunststoffgehäuse IP67, 30 mm Breite (Polymer) |
| Betätigung              | Stoßbolzen (vernickelt)  |
| Umgebungstemperatur     |  |
| -in Betrieb             | -25 °C ... +70 °C  |
| -Lagerung               | -40 °C ... +70 °C  |
| Kontaktart              | Nicht überlappende Schleichkontakte, 1 Öffner, 1 Schließer                         |
| Mechanische Lebensdauer | 10 x 10 <sup>6</sup> Schaltspiele  |
| Schalhäufigkeit         | 60 / min   |
| Anfahrgeschwindigkeit   | 0,5 m/s  |
| Kontaktwiderstand       | < 25 mΩ  |
| Anschlussart            | PVC 4 x 0,75 mm <sup>2</sup> UL Kabel, 1m lang                                     |
| Einbaulage              | beliebig   |
| Schutzart               | IP67 nach IEC/EN 60529   |

| Kennzahlen für Sicherheitstechnik |                             |
|-----------------------------------|-----------------------------|
| B10d                              | 20 x 10 <sup>6</sup> Zyklen |

| Vorschriften |                    |
|--------------|--------------------|
|              | DIN EN 60947-1     |
|              | DIN EN 60947-5-1   |
|              | DIN EN ISO 13849-1 |

| EU-Konformität |  |
|----------------|--|
|                | nach Richtlinie 2014/35/EU (Niederspannungsrichtlinie) |

| Zulassungen |                   |
|-------------|-------------------|
|             | cUL <sub>US</sub> |

| Bemerkungen |  |
|-------------|--|
|             | Type 1 Gehäuse ("nur im Innenbereich") nach UL50 |