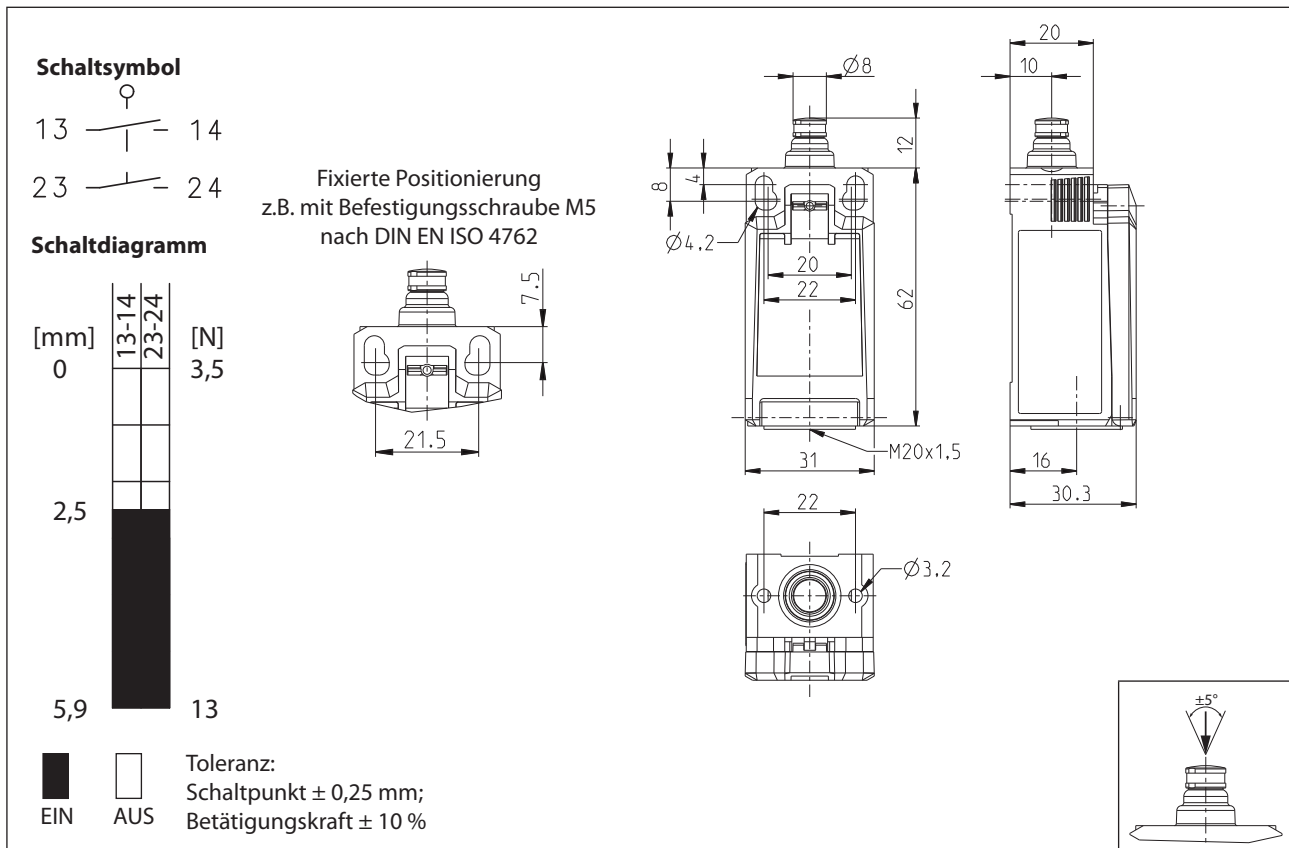


# Isolierstoffgekapselter Grenztaster

## Baureihe IN62

Typbezeichnung **IN62-E2 SK**

Artikelnummer **6083000205**



| Elektrische Daten                    |           |   |
|--------------------------------------|-----------|---|
| Bemessungsisolationsspannung         | $U_i$     | 400 V   |
| Bemessungsstoßspannungsfestigkeit    | $U_{imp}$ | 4 kV  |
| Bemessungsbetriebsspannung           | $U_e$     | 240 V AC / 24 V DC  |
| Frequenz AC                          |           | 50 / 60 Hz  |
| Überspannungskategorie               |           | II nach EN 60947-1 Anhang H Tabelle H1  |
| Konv. thermischer Strom              | $I_{the}$ | 5 A   |
| minimaler Strom                      |           | 1 mA  |
| Gebrauchskategorie                   |           | AC 15, $U_e/I_e$ 240 V / 3 A<br>DC 13, $U_e/I_e$ 24 V / 4 A<br>(B300 Tabelle A.1) |
| Kurzschlusschutzeinrichtung          |           | Schmelzsicherung 4 A gG   |
| bedingter Bemessungskurzschlussstrom |           | 400 A   |
| Übergangswiderstand max.             |           | 25 mOhm (im Neuzustand)   |

| Mechanische Daten                   |       |  |
|-------------------------------------|-------|--|
| Gehäuse                             |       | Thermoplast, glasfaserverstärkt (UL 94-V0)   |
| Deckel                              |       | Thermoplast, glasfaserverstärkt (UL 94-V0)   |
| Betätigung                          |       | Stößel (Thermoplast (UL 94-HB))  |
| Betätigungskraft                    | $F_B$ | $10 \text{ N} \leq F_B \leq 30 \text{ N}$  |
| Betriebstemperatur                  |       | -30 °C ... +75 °C  |
| Lagertemperatur                     |       | -40 °C ... +80 °C  |
| Schutzart                           |       | IP67 nach EN 60529   |
| Verschmutzungsgrad (Einbauschalter) |       | 3  |
| Kontaktmaterial                     |       | Silber   |
| Geräteklasse (Einbauschalter)       |       | Kategorie E (MC3+CC2+SC1) nach IEC/EN 60947-1 Anhang Q                                   |
| Kontaktart                          |       | 2 Schließer (Form Zb)  |
| Betätigungsgeschwindigkeit          | V     | $0,06 \text{ m/min} \leq V \leq 30 \text{ m/min}$  |
| Prelldauer                          | ms    | Der Wert ist abhängig von der Betätigungsgeschwindigkeit.                                |
| Umschaltzeit                        | ms    | Der Wert ist abhängig von der Betätigungsgeschwindigkeit.                                |
| Schalzhäufigkeit                    |       | $\leq 60 / \text{min}$ .   |
| Mechanische Lebensdauer             |       | $10 \times 10^6$ Schaltspiele  |
| Gebrauchsdauer                      |       | $\leq 20$ Jahre  |
| Anschlussart                        |       | 4 Schraubanschlüsse (M3)   |
| Leiterquerschnitte                  |       | Eindrätig oder Litze mit Aderendhülse $0,34 \text{ mm}^2 - 1,5 \text{ mm}^2$ ; AWG 22-16 |
| Kabeleinführung                     |       | 1 x M20 x1,5   |
| Gewicht                             |       | $\approx 0,06 \text{ kg}$  |
| Einbaulage                          |       | beliebig   |

| Anfahrmöglichkeiten   |
|---|
| Die angegebenen Daten beziehen sich auf Betätigung in Stößelrichtung. |

| Vorschriften                                   |
|--|
| VDE 0660 T200, DIN EN 60947-5-1, IEC 60947-5-1 |
| UL 508 / CSA C22.2 No.14                       |

| EU-Konformität   |
|--|
| nach Richtlinie 2014/35/EU (Niederspannungsrichtlinie) |

| Zulassungen  |
|--|
| CCC (AC 15, $U_e/I_e$ 240 V / 1,5 A; DC 13, $U_e/I_e$ 24 V / 1,5 A)        |
| cCSA <sub>US</sub> B300, 240Vac 1.5A G.P., 24Vdc 1.5A R. Enclosure Type 4X |

| Bemerkungen  |
|--|
| Angegebene Schutzart (IP-Code) gilt nur bei geschlossenem Deckel und Verwendung einer mindestens gleichwertigen Kabelverschraubung mit entsprechendem Kabel. |