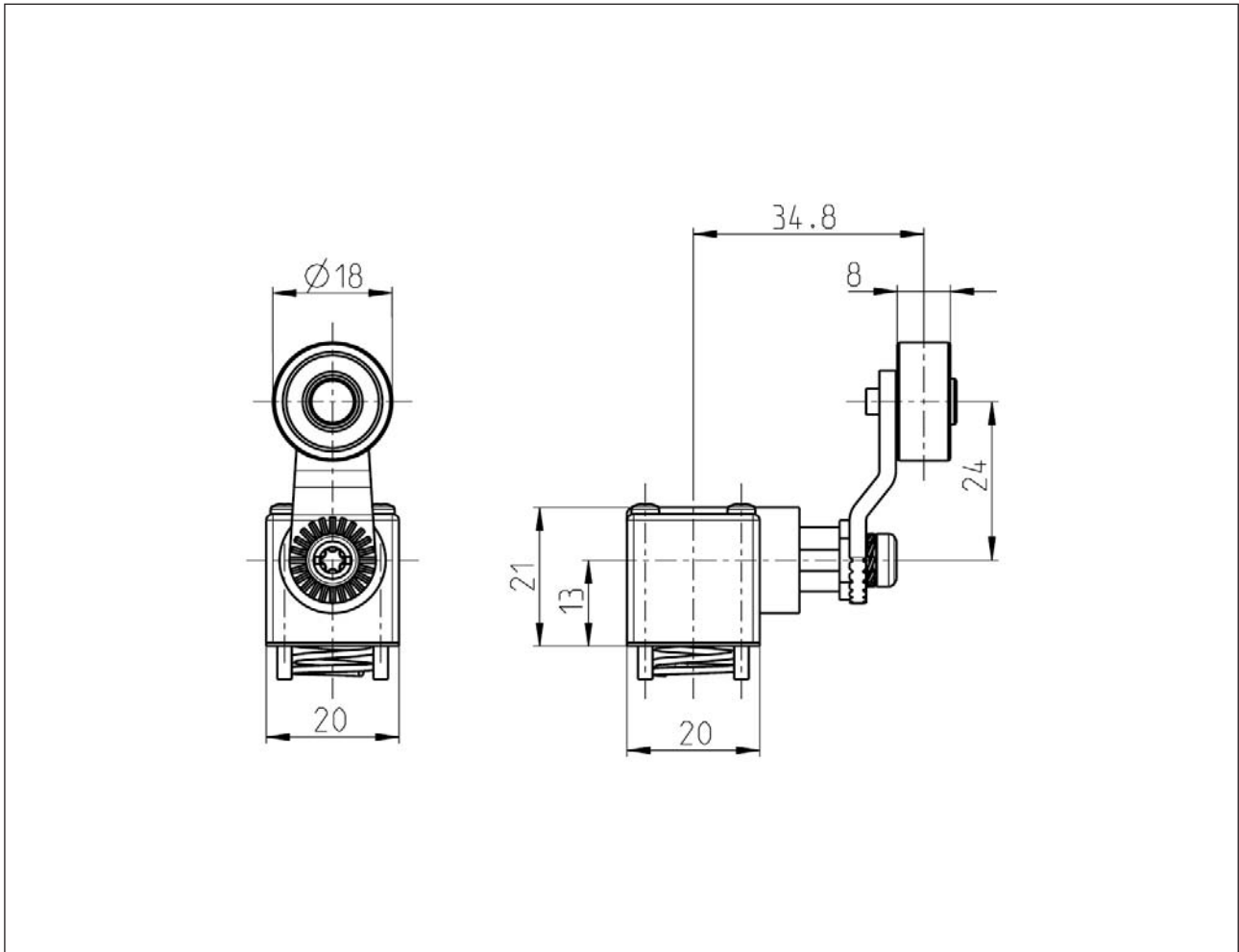


Betätiger
Baureihe I/TI/BI

Typbezeichnung **AH-EINR.I/TI/BI KU18**

Artikelnummer **3918351166**



Mechanische Daten	
Achshebelgehäuse	Thermoplast
Hebel	Stahl
Rolle	Thermoplast