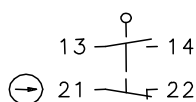


## Isolierstoffgekapselter Grenztaster Baureihe C2

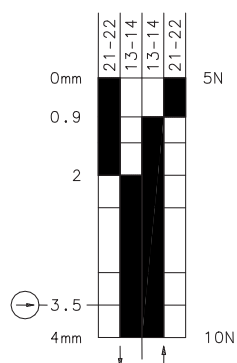
Typbezeichnung **C2-SU1Z ST**

Artikelnummer **6008354026**

### Schaltsymbol

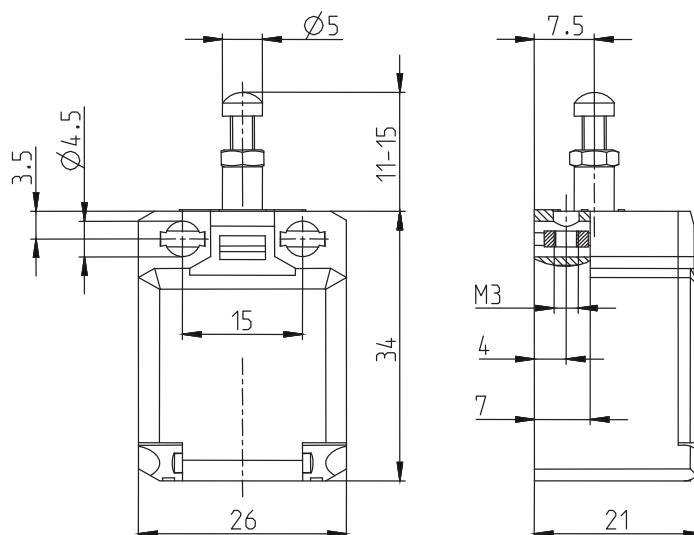


### Schaltdiagramm



Toleranz:  
Schaltpunkt  $\pm 0,25$  mm;  
Betätigungskraft  $\pm 10$  %

Ein     Aus



### Elektrische Daten

Bemessungsisolationsspannung	$U_i$	250 V AC
Konv. thermischer Strom	$I_{the}$	10 A
Bemessungsbetriebsspannung	$U_e$	240 V
Gebrauchskategorie		AC-15, $U_e/I_e$ 240 V / 3 A
Zwangsöffnung	$\ominus$	nach IEC/EN 60947-5-1, Anhang K
Kurzschlusschutzeinrichtung		Schmelzsicherung 6 A gG
Schutzklasse		II, schutzisoliert

Mechanische Daten	
Gehäuse	Thermoplast, glasfaserverstärkt (UL 94-V0)
Deckel	Thermoplast
Betätigung	Stellschraube einstellbar, Gewinde M3 mit Kontermutter
Umgebungstemperatur	-30 °C ... +80 °C
Kontaktart	1 Öffner, 1 Schließer (Zb)
Mechanische Lebensdauer	3 x 10 <sup>6</sup> Schaltspiele
Schalzhäufigkeit	≤ 100 / min.
Befestigung	2 x M3
Anschlussart	4 Schraubanschlüsse (M3,5)
Leiterquerschnitte	Eindrätig 0,5 ... 1,5 mm <sup>2</sup> oder Litze mit Aderendhülse 0,5 ... 1,5 mm <sup>2</sup>
Kabeleinführung	Rechteck 8,5 x 3,5 mm
Gewicht	≈ 0,02 kg
Einbaulage	beliebig
Schutzart	IP20 nach EN 60529; DIN VDE 0470 T1 IP30 bei voller Kontaktbelegung, mit Litzen deren Außendurchmesser ≥ 2,2 beträgt.

Anfahrmöglichkeiten
Die angegebenen Daten beziehen sich auf Betätigung in Stößelrichtung. Bei seitlicher Betätigung kann sich die Lebensdauer des Schalters verringern. Der Schalter darf nicht als mechanischer Anschlag verwendet werden.

Kennzahlen für Sicherheitstechnik	
B10d	6 x 10 <sup>6</sup> Zyklen

Vorschriften
VDE 0660 T100, DIN EN 60947-1, IEC 60947-1
VDE 0660 T200, DIN EN 60947-5-1, IEC 60947-5-1
DIN EN ISO 13849-1

EU-Konformität
nach Richtlinie 2014/35/EU

Zulassungen
cCSA <sub>US</sub> , UL
CCC

Bemerkungen
Angegebene Schutzart (IP-Code) gilt nur bei geschlossenem Deckel.